



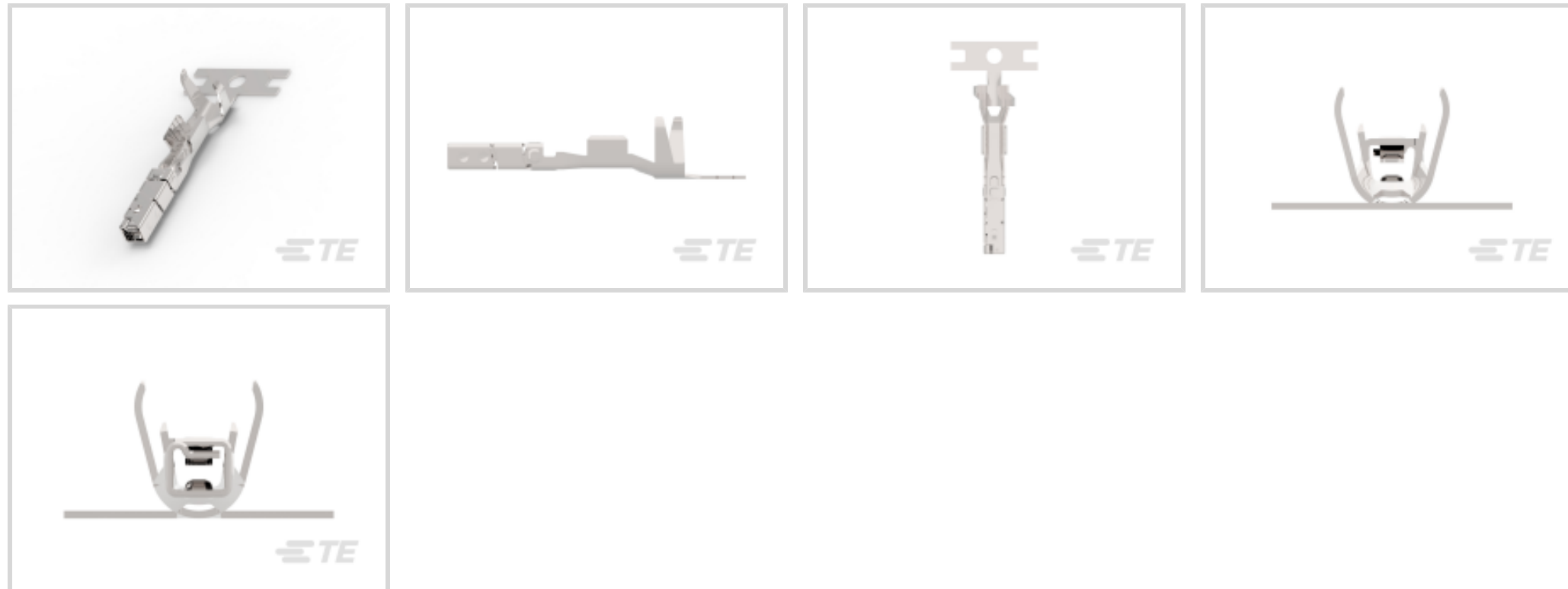
HPF 1.2mm

TE 内部编号 2208360-3

Automotive Terminals, Receptacle, Mating Tab Width 1.2 mm [.047 in], Tab Thickness .6 mm [.023 in], 18 – 17 AWG Wire Size, HPF 1.2 mm

[在 TE 官网查看>](#)

端子和接头 > 汽车端子 > HPF 1.2，母端



端子类型: 母端

对接公端宽度: 1.2 mm [.047 in]

对接公端厚度: .6 mm [.023 in]

端子传导: 0 – 24 A (低功率)

线径: 18 – 17 AWG

[所有 HPF 1.2，母端 \(3\)](#)

产品特性

产品类型特性

插座种类	180°
可密封	是
主要锁定特性	锁定枪

主体特性

端子密封类型	单线密封 (SWS)
--------	------------

接触件特性

端子大小	1.2mm
端子制造	冲压成形
导线端子端接区域电镀材料	银
典型额定电流	20 A
压接类型	F 型压接
端子类型	母端

对接公端宽度	1.2 mm[.047 in]
对接公端厚度	.6 mm[.023 in]
接触面电镀	银 (Ag)

端接特性

线缆端接方法	压接
产品端接到	导线

尺寸

兼容的绝缘直径范围	2.7 mm[.106 in]
线径	.75 – 1 mm ²
线径查找	17 AWG, 18 AWG

使用环境

绝缘选项	非绝缘
工作温度（最大值）	80 °C, 85 °C, 90 °C, 100 °C, 105 °C, 110 °C, 120 °C, 125 °C, 130 °C, 140 °C, 145 °C, 150 °C [176 °F][185 °F][194 °F][212 °F][221 °F][230 °F][248 °F][257 °F][266 °F][284 °F][293 °F][302 °F]
工作温度范围	-40 – 150 °C[-40 – 302 °F]

操作/应用

与电线基础材料兼容	铜
-----------	---

包装特性

封装数量	5000
封装方法	Reel

其他

客户首选端子	否
端子传导	0 – 24 A（低功率）

产品合规性

[如需合规文档，请访问 TE 官网产品页面。>](#)

欧盟RoHS指令2011/65/EU	符合
欧盟ELV指令2000/53/EC	符合
中国电器电子产品有害物质限制使用管理办法（China RoHS 2，工业和信息化部携七部委2016年第32号令	没有超出阈值的受限材料
欧盟REACH法规(EC) No. 1907/2006	



欧洲化学品管理局最新发布的SVHC候选清单: 2024年1月 (240)
 SVHC候选清单的声明更新至: 2024年1月 (240)
 不含REACH SVHC

卤素含量

低卤素 - 每种均质材料的 Br、Cl、F、I < 900 ppm。也不含 BFR/CFR/PVC

焊接工艺能力

尚未进行焊接工艺可能性审核

产品合规免责声明

此信息基于对供应商的合理调查以及TE对供应商提供的信息的现有认知。此信息可能发生变化。经TE确认符合欧盟RoHS的产品编号，产品均质材料中铅、六价铬、汞、PBB、PBDE、DEHP、BBP、DBP和DIBP的最大浓度不超过0.1%，镉的最大浓度不超过0.01%或符合指令2011/65/EU(RoHS2)及其修订指令规定的豁免。根据2011/65/EU指令要求电子电气产品需要进行CE标识。元器件产品通常无需进行CE标识。经TE确认符合欧盟ELV指令的产品编号，产品均质材料中，铅、六价铬和汞的最大浓度不超过0.1%，镉的最大浓度不超过0.01%（按重量计算），或符合指令2000/53/EC(ELV)附录中规定的豁免。关于欧盟REACH法规，TE目前提供的此产品编号的物品中高度关注物质(SVHC)的信息是基于欧洲化学品管理局(ECHA)最新发布的“物品中物质的要求指南”，链接如下：<https://echa.europa.eu/guidance-documents/guidance-on-reach>

配套部件



TE 产品编号 CAT-M4596-CH8172
 HPF 1.2, 连接器壳体



TE 产品编号 2151520-1
 OCEAN_2.0_APPLICATOR-S-080F1300



TE 产品编号 2151520-2
 OCEAN_2.0_APPLICATOR-S-080F1300



TE 产品编号 2305570-1
 Strip Terminal Cutter-Side Feed-No Crimp



TE 产品编号 7-2151520-1
 OCEAN_2.0_APPLICATOR-S-080F1300

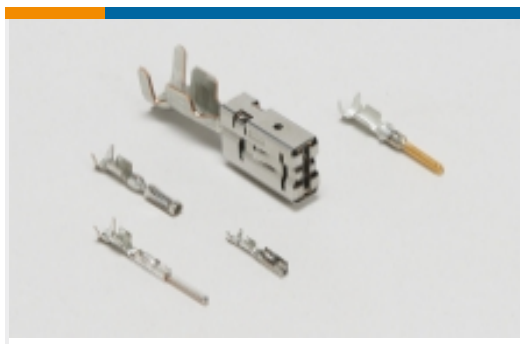


TE 产品编号 7-2151520-2
 OCEAN_2.0_APPLICATOR-S-080F1300

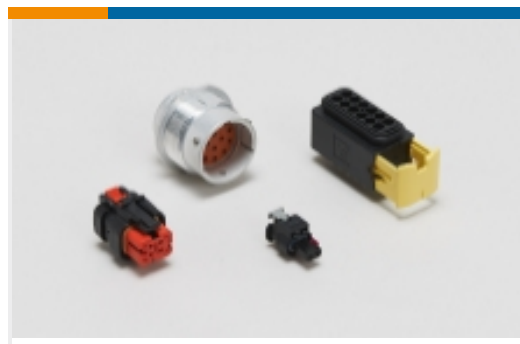


TE 产品编号 7-2151520-7
 OCEAN_2.0_SPARE_PART_KIT-080F1300

该系列中的其他产品 | HPF 1.2mm



汽车端子(3)



汽车连接器护套(26)

客户还购买了



TE 产品编号927871-1
定时器·母端和公端



TE 产品编号2287871-2
24POS,MIXED,TAB HSG,025,090,
CODE B,ASSY



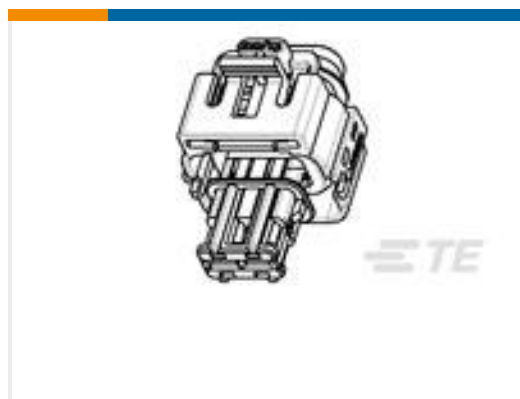
TE 产品编号EF74056001
RBK-ILS-125-3A-0-45MM



TE 产品编号1-1718284-2
ADAPTER 90°FOR 10-14POS. SOCKE



TE 产品编号368165-2
CLIP HSG FOR 070/EJ(MKII) NATURAL



TE 产品编号1599099-1
HSG ASSY 2 POSN,2.8mm REC



TE 产品编号2208277-3
60POS MQS REC SEALED



TE 产品编号2278922-1
RETAINER



TE 产品编号2289050-1
1 POS. PLUG ASSY, KEY A, HIGH
TEMP 150C

文档

产品图纸

HPF 1.2 REC SWS AG (0.75-1MM)

德语

HPF 1.2 REC SWS AG (0.75-1MM)

德语

HPF 1.2 REC SWS AG (0.75-1MM)

英文版本



CAD 文件

3D PDF

3D

下载查看

[ENG_CVM_CVM_2208360-3_C.2d_dxf.zip](#)

英文版本

下载查看

[ENG_CVM_CVM_2208360-3_C.3d_igs.zip](#)

英文版本

下载查看

[ENG_CVM_CVM_2208360-3_C.3d_stp.zip](#)

英文版本

下载CAD文件代表我接受和同意[使用条款](#)。

产品规格

应用规格

英文版本

应用规格

英文版本