

2205062-2 ✓ 有效

Micro-MaTch | Micro-MaTch Industrial

TE 内部编号 2205062-2

MICRO-MATCH MOW Cable Assembly, 8 Positions, .492 ft [.15 m],

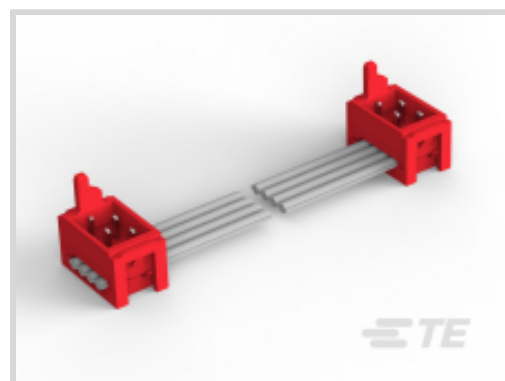
Gray Cable, Equalized, 28 AWG, 159.8 – 159.88 mm<sup>2</sup>, Ribbon

Cable, MICRO-MATCH MOW Plug

[在 TE 官网查看>](#)



电缆组件 > 铜质电缆组件 > 插拔式 I/O 电缆部件 > MICRO-MATCH 标准线对线电缆组件



线束类型: MICRO-MATCH MOW

键控位置: 1

均衡: 是

线径: 159.8 – 159.88 mm<sup>2</sup>

[所有 MICRO-MATCH 标准线对线电缆组件 \(27\)](#)

## 产品特性

### 产品类型特性

线束类别	工业标准
线束类型	MICRO-MATCH MOW
连接器类型 (A 端)	MICRO-MATCH MOW 插头
连接器类型 (B 端)	MICRO-MATCH MOW 插头
电缆种类	带状电缆

### 结构特性

键控位置	1
位数	8
信号位置数量	8

### 主体特性

均衡	是
电缆颜色	灰色
电缆易燃性等级	UL 2651

### 机械附件

接合对准	带有
------	----

### 尺寸



线径	159.8 – 159.88 mm <sup>2</sup>
----	--------------------------------

### 操作/应用

屏蔽	否
----	---

无卤素	否
-----	---

### 其他

电缆组件配置	双头
--------	----

电缆组件长度	.15 m [.492 ft]
--------	-----------------

### 产品合规性

如需合规文档，请访问 [TE 官网产品页面](#)。>

欧盟RoHS指令2011/65/EU	符合
--------------------	----

欧盟ELV指令2000/53/EC	符合
-------------------	----

中国电器电子产品有害物质限制使用管理办法（China RoHS 2，工业和信息化部携七部委2016年第32号令	没有超出阈值的受限材料
---	-------------

欧盟REACH法规(EC) No. 1907/2006	欧洲化学品管理局最新发布的SVHC候选清单: 2024年1月 (240) SVHC候选清单的声明更新至: 2024年1月 (240) 不含REACH SVHC
-----------------------------	---

卤素含量	非低卤素 - 包含 Br 或 Cl > 900 ppm。
------	------------------------------

焊接工艺能力	尚未进行焊接工艺可能性审核
--------	---------------

#### 产品合规免责声明

此信息基于对供应商的合理调查以及TE对供应商提供的信息的现有认知。此信息可能发生变化。经TE确认符合欧盟RoHS的产品编号，产品均质材料中铅、六价铬、汞、PBB、PBDE、DEHP、BBP、DBP和DIBP的最大浓度不超过0.1%，镉的最大浓度不超过0.01%或符合指令2011/65/EU(RoHS2)及其修订指令规定的豁免。根据2011/65/EU指令要求电子电气产品需要进行CE标识。元器件产品通常无需进行CE标识。经TE确认符合欧盟ELV指令的产品编号，产品均质材料中，铅、六价铬和汞的最大浓度不超过0.1%，镉的最大浓度不超过0.01%（按重量计算），或符合指令2000/53/EC(ELV)附录中规定的豁免。关于欧盟REACH法规，TE目前提供的此产品编号的物品中高度关注物质(SVHC)的信息是基于欧洲化学品管理局(ECHA)最新发布的“物品中物质的要求指南”，链接如下：<https://echa.europa.eu/guidance-documents/guidance-on-reach>

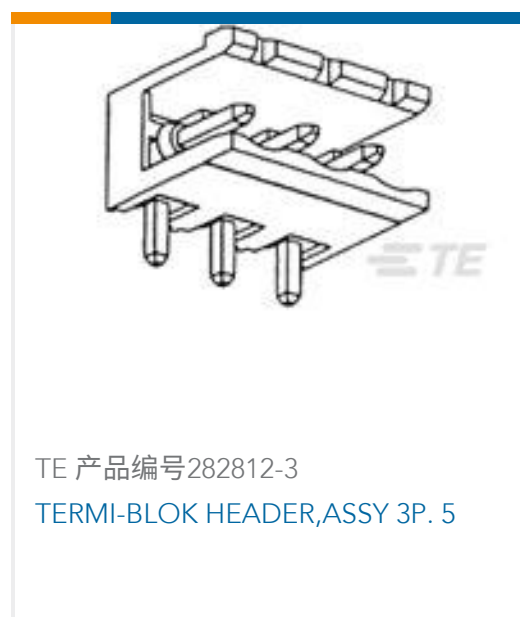
### 配套部件



## 该系列中的其他产品 | Micro-MaTch Industrial



## 客户还购买了





## 文档

### 产品图纸

[CA MICRO-MATCH MOW-MOW 8POS](#)

[英文版本](#)

### 产品规格

#### 应用规格

[英文版本](#)

[micro match miniature connector system](#)

[英文版本](#)