



产品合规性

[如需合规文档，请访问 TE 官网产品页面。>](#)

欧盟RoHS指令2011/65/EU	符合
欧盟ELV指令2000/53/EC	符合
中国电器电子产品有害物质限制使用管理办法（China RoHS 2，工业和信息化部携七部委2016年第32号令	没有超出阈值的受限材料
欧盟REACH法规(EC) No. 1907/2006	欧洲化学品管理局最新发布的SVHC候选清单: 2024年1月（240） SVHC候选清单的声明更新至: 2024年1月（240） 不含REACH SVHC
卤素含量	低卤素 - 每种匀质材料的 Br、Cl、F、I < 900 ppm。也不含 BFR/CFR/PVC
焊接工艺能力	不适合采用焊接工艺

产品合规免责声明

此信息基于对供应商的合理调查以及TE对供应商提供的信息的现有认知。此信息可能发生变化。经TE确认符合欧盟RoHS的产品编号，产品均质材料中铅、六价铬、汞、PBB、PBDE、DEHP、BBP、DBP和DIBP的最大浓度不超过0.1%，镉的最大浓度不超过0.01%或符合指令2011/65/EU(RoHS2)及其修订指令规定的豁免。根据2011/65/EU指令要求电子电气产品需要进行CE标识。元器件产品通常无需进行CE标识。经TE确认符合欧盟ELV指令的产品编号，产品均质材料中，铅、六价铬和汞的最大浓度不超过0.1%，镉的最大浓度不超过0.01%（按重量计算），或符合指令2000/53/EC(ELV)附录中规定的豁免。关于欧盟REACH法规，TE目前提供的此产品编号的物品中高度关注物质(SVHC)的信息是基于欧洲化学品管理局(ECHA)最新发布的“物品中物质的要求指南”，链接如下：<https://echa.europa.eu/guidance-documents/guidance-on-reach>

该系列中的其他产品 | AMP 0.64 Connector System



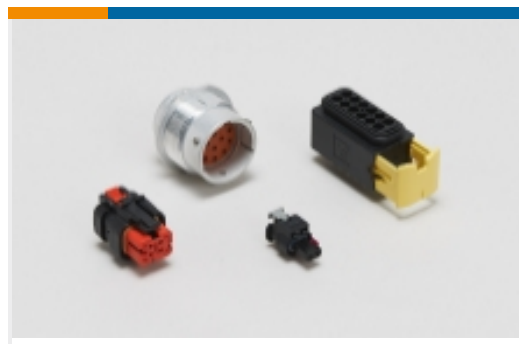
PCB 板端连接器及母端(5)



插入和拔出工具(1)



汽车端子(12)

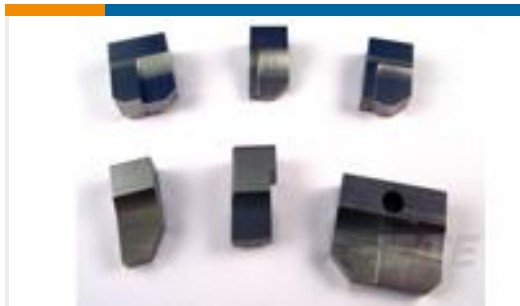


汽车连接器护套(33)



汽车连接器盖帽(20)

客户还购买了



TE 产品编号1-1333219-0
ANVIL, E/FEED (.110)



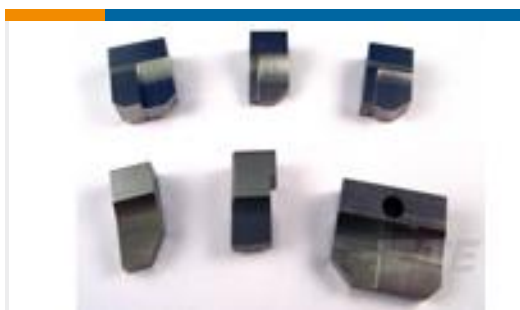
TE 产品编号2836797-1
OCEAN_2.0_Applicator-S-114O-SSM



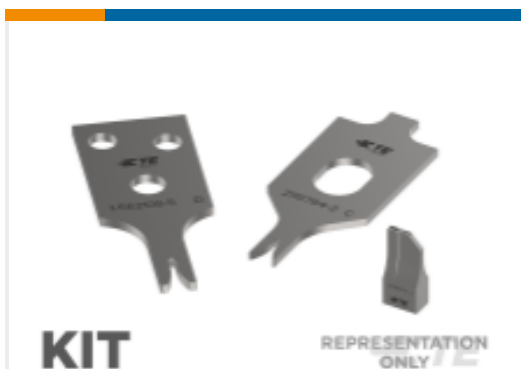
TE 产品编号2837647-1
OCEAN-2.0-APPLICATOR-S-055F090O-RSM



TE 产品编号61165-2
BUTTON CONTACT SNBR



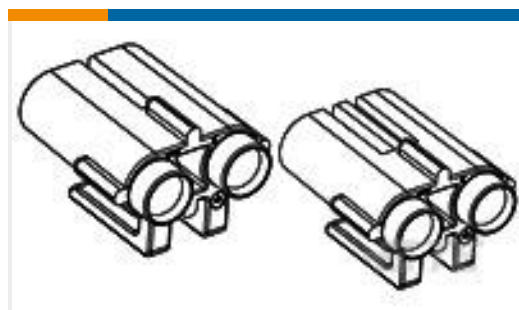
TE 产品编号7-1633131-4
ANVIL, COMBINATION .080



TE 产品编号7-2837647-7
OCEAN_2.0_SPARE_PART_KIT-055F090O



TE 产品编号1-1659300-0
H29109/R15000



TE 产品编号1634784-1
2 POSITION MCP RECEPTACLE HOUS



TE 产品编号2203518-1
.64MM,32P UNSEALED PLUG ASSY,A



TE 产品编号2203521-1
0.64MM PIN CONTACT, AU, 18-20

文档



产品图纸

[.64MM,32P UNSEALED PLUG ASSY,B](#)

英文版本

CAD 文件

3D PDF

3D

下载查看

[ENG_CVM_CVM_2203518-2_A.2d_dxf.zip](#)

英文版本

下载查看

[ENG_CVM_CVM_2203518-2_A.3d_igs.zip](#)

英文版本

下载查看

[ENG_CVM_CVM_2203518-2_A.3d_stp.zip](#)

英文版本

下载CAD文件代表我接受和同意[使用条款](#)。

使用说明书

使用说明书 (美国)

英文版本