

2203452-5 ✓ 有效

FAKRA RF Connector System

TE 内部编号 2203452-5

Data Connectivity Headers, E, Wire-to-Device, 1 Position, Vertical, Signal, -40 – 221 °F [-40 – 105 °C], FAKRA RF Connector System

[在 TE 官网查看>](#)



连接器 > 汽车连接器 > 数据连接系统 > 数据连接器接头



连接器和键控代码: E

连接器系统: 线到设备

位数: 1

可密封: 否

屏蔽: 否

## 产品特性

### 产品类型特性

混合型连接器	否
连接器和端子端接到	印刷电路板
连接器系统	线到设备
可密封	否

### 结构特性

位数	1
PCB 安装方向	垂直

### 电气特征

阻抗	50 Ω
----	------

### 主体特性

PCB 保持特性电镀材料	锡
主体材料	玻璃填充尼龙, 锌
连接器和键控代码	E

### 接触件特性

中心接触件	带有
端子类型	插针
端子接触部电镀材料	金
射频连接器中心端子电镀材料	其他



### 端接特性

PCB 端接方法	通孔 - 焊接
----------	---------

### 机械附件

接合固定	带有
PCB 安装固定	不带

### 尺寸

连接器高度	11.45 mm[.45 in]
产品宽度	7.5 mm[.295 in]
产品长度	13.8 mm[.543 in]

### 使用环境

工作温度（最大值）	65 °C, 70 °C, 75 °C, 80 °C, 85 °C, 90 °C, 100 °C, 105 °C[149 °F][158 °F][167 °F][176 °F][185 °F][194 °F][212 °F][221 °F]
工作温度范围	-40 – 105 °C[-40 – 221 °F]

### 操作/应用

屏蔽	否
电路应用	Signal

### 其他

焊接工艺	回流焊接
外部端子电镀材料	其他
电介质材料	PCT

### 产品合规性

如需合规文档，请访问 [TE 官网产品页面](#)。>

欧盟RoHS指令2011/65/EU	符合
欧盟ELV指令2000/53/EC	符合
中国电器电子产品有害物质限制使用管理办法（China RoHS 2，工业和信息化部携七部委2016年第32号令	没有超出阈值的受限材料
欧盟REACH法规(EC) No. 1907/2006	欧洲化学品管理局最新发布的SVHC候选清单: 2024年1月（240） SVHC候选清单的声明更新至: 2022年6月（224） 不含REACH SVHC
卤素含量	低卤素 - 每种匀质材料的 Br、Cl、F、I < 900 ppm。也不含 BFR/CFR/PVC

## 焊接工艺能力

## 尚未进行焊接工艺可能性审核

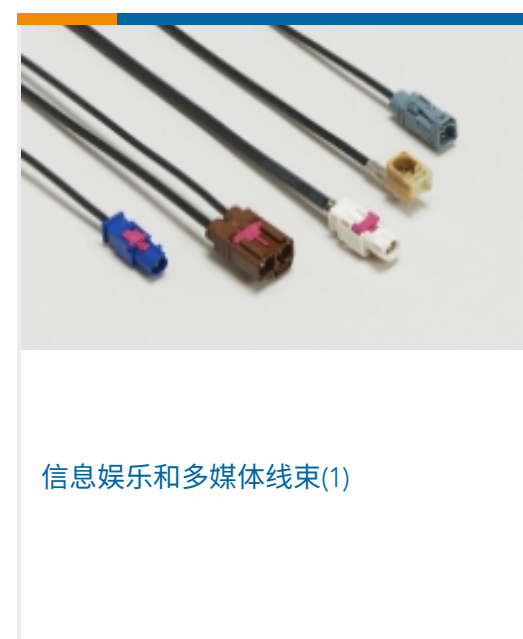
## 产品合规免责声明

此信息基于对供应商的合理调查以及TE对供应商提供的信息的现有认知。此信息可能发生变化。经TE确认符合欧盟RoHS的产品编号，产品均质材料中铅、六价铬、汞、PBB、PBDE、DEHP、BBP、DBP和DIBP的最大浓度不超过0.1%，镉的最大浓度不超过0.01%或符合指令2011/65/EU(RoHS2)及其修订指令规定的豁免。根据2011/65/EU指令要求电子电气产品需要进行CE标识。元器件产品通常无需进行CE标识。经TE确认符合欧盟ELV指令的产品编号，产品均质材料中，铅、六价铬和汞的最大浓度不超过0.1%，镉的最大浓度不超过0.01%（按重量计算），或符合指令2000/53/EC(ELV)附录中规定的豁免。关于欧盟REACH法规，TE目前提供的此产品编号的物品中高度关注物质（SVHC）的信息是基于欧洲化学品管理局（ECHA）最新发布的“物品中物质的要求指南”，链接如下：<https://echa.europa.eu/guidance-documents/guidance-on-reach>

## 配套部件



## 该系列中的其他产品 | FAKRA RF Connector System





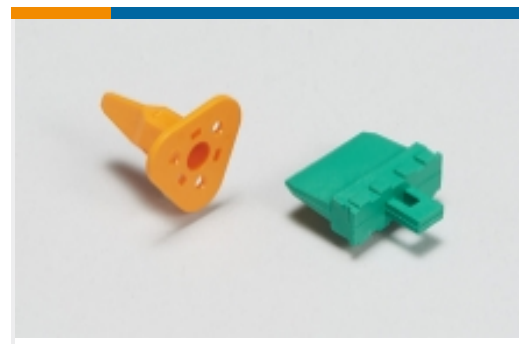
汽车连接器 EMC 屏蔽(5)



汽车连接器护套(2)



汽车连接器盖帽(1)

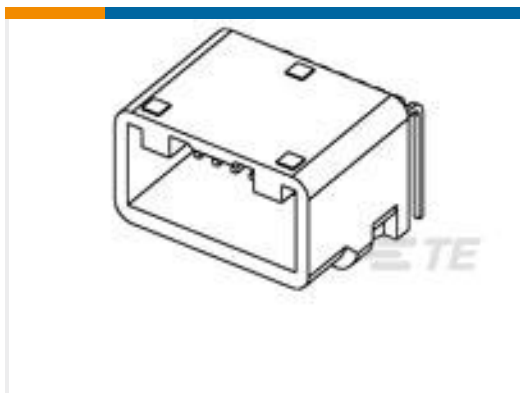


汽车连接器锁和位置保证(4)

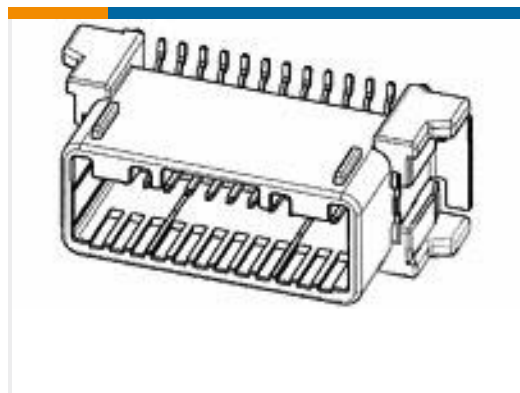


连接器端子(1)

## 客户还购买了



TE 产品编号1318382-2  
025 CAP HSG ASSY 16P



TE 产品编号1747642-2  
0.64 SMD 40POS CAP ASSY V TIN



TE 产品编号6-2287906-1  
FAKRA, 1 POS, EDGE MOUNT, 12  
OCLOCK ASSY



TE 产品编号5-2287906-4  
FAKRA, 1 POS, EDGE MOUNT, 12  
OCLOCK ASSY



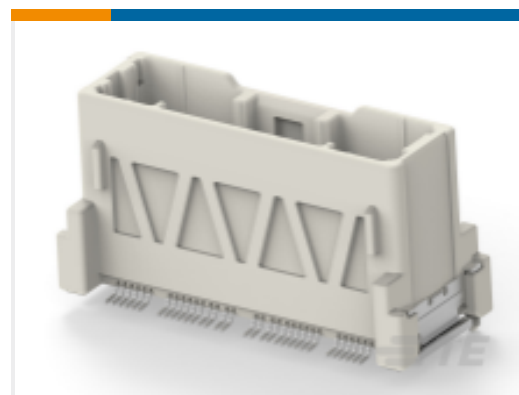
TE 产品编号1-2203452-1  
MALE ASM, 1 POS, VERT, PCB, KEY L



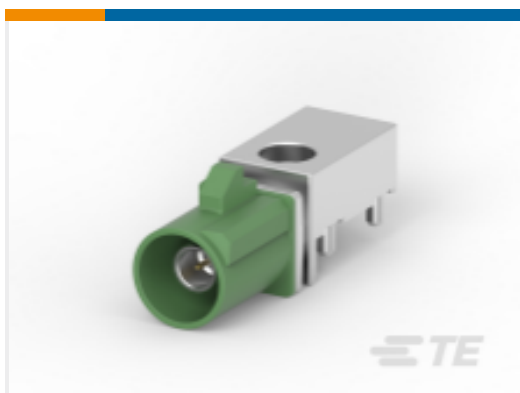
TE 产品编号1-2295435-0  
36POS,HYBRID,HDR ASSY,180DEG,  
SMD



TE 产品编号2138146-1  
Inner Housing Assembly



TE 产品编号2295435-9  
36POS,HYBRID,HDR ASSY,180DEG,  
SMD



TE 产品编号5-2287906-5  
FAKRA, 1 POS, EDGE MOUNT, 12  
OCLOCK ASSY



TE 产品编号5-2287923-3  
FAKRA, 2 POS, EXT-EDGE, ASS'Y 12  
O'CLOCK

## 文档



**产品图纸**

[MALE ASM, 1 POS, VERT, PCB, KEY E](#)

英文版本

**CAD 文件**

[3D PDF](#)

3D

**下载查看**

[ENG\\_CVM\\_CVM\\_2203452-5\\_D.2d\\_dxf.zip](#)

英文版本

**下载查看**

[ENG\\_CVM\\_CVM\\_2203452-5\\_D.3d\\_igs.zip](#)

英文版本

**下载查看**

[ENG\\_CVM\\_CVM\\_2203452-5\\_D.3d\\_stp.zip](#)

英文版本

下载CAD文件代表我接受和同意[使用条款](#)。

**产品规格**

[应用规格](#)

英文版本