



应用工具 &gt; 手动压接工具



工具等级: 高级压接工具

棘轮配置: 不可拆除, 不可调节

模具组类型: 固定工具

规范类型: TE 产品规格 (114-)

TE 认证: 是 - 随附证书

## 产品特性

### 其他

压接形式-压线筒类型	闭式压线筒 - 同轴电缆
工具等级	高级压接工具
棘轮配置	不可拆除, 不可调节
模具组类型	固定工具
规范类型	TE 产品规格 (114-)
TE 认证	是 - 随附证书
电源技术类型	手动, 电池
工具类型	双动手动工具

## 产品合规性

[如需合规文档, 请访问 TE 官网产品页面。>](#)

欧盟RoHS指令2011/65/EU	不在合规性范围内
欧盟ELV指令2000/53/EC	不在合规性范围内
中国电器电子产品有害物质限制使用管理办法 (China RoHS 2, 工业和信息化部携七部委2016年第32号令)	未针对中国 RoHS 符合性进行审核
欧盟REACH法规(EC) No. 1907/2006	欧洲化学品管理局最新发布的SVHC候选清单: 2024年1月 (240) SVHC候选清单的声明更新至: 2021年7月 (219) 不含REACH SVHC

## 卤素含量

不含 BFR/CFR/PVC - 但其他来源中的 Br 或  
Cl > 900 ppm。

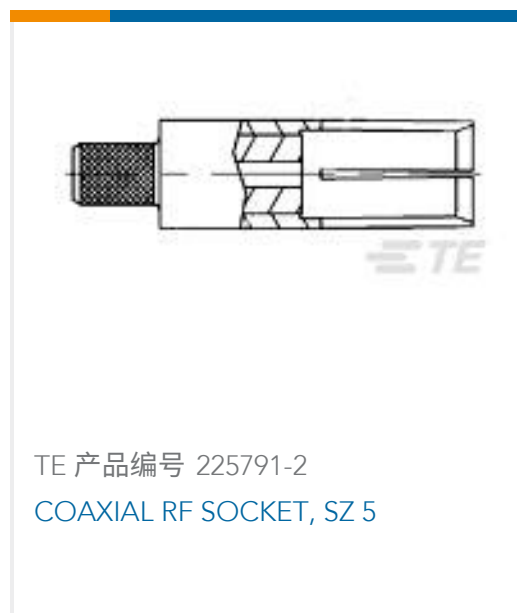
## 焊接工艺能力

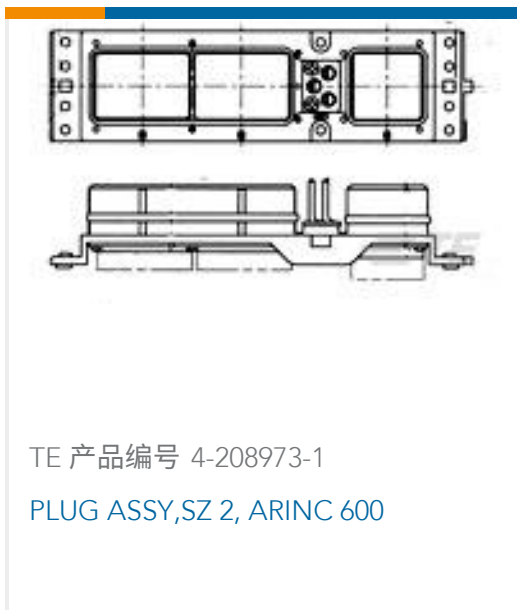
不适合采用焊接工艺

## 产品合规免责声明

此信息基于对供应商的合理调查以及TE对供应商提供的信息的现有认知。此信息可能发生变化。经TE确认符合欧盟RoHS的产品编号，产品均质材料中铅、六价铬、汞、PBB、PBDE、DEHP、BBP、DBP和DIBP的最大浓度不超过0.1%，镉的最大浓度不超过0.01%或符合指令2011/65/EU(RoHS2)及其修订指令规定的豁免。根据2011/65/EU指令要求电子电气产品需要进行CE标识。元器件产品通常无需进行CE标识。经TE确认符合欧盟ELV指令的产品编号，产品均质材料中，铅、六价铬和汞的最大浓度不超过0.1%，镉的最大浓度不超过0.01%（按重量计算），或符合指令2000/53/EC(ELV)附录中规定的豁免。关于欧盟REACH法规，TE目前提供的此产品编号的物品中高度关注物质(SVHC)的信息是基于欧洲化学品管理局(ECHA)最新发布的“物品中物质的要求指南”，链接如下：<https://echa.europa.eu/guidance-documents/guidance-on-reach>

## 配套部件





TE 产品编号 4-208973-1  
PLUG ASSY, SZ 2, ARINC 600



TE 产品编号 225790-9  
COAXIAL, RF, PIN, SZ 5, ARINC

## 客户还购买了



TE 产品编号 5039254029  
DR-25-3/4-0-SP



TE 产品编号 YDTS20F21-41PNV001  
RECP ASSY



TE 产品编号 YDTS20F25-61PNV001  
RECP ASSY



TE 产品编号 59974-1  
HYP8 8-2AWG MANUAL TOOL-No Dies



TE 产品编号 991967-000  
PR-26-REFLECTOR



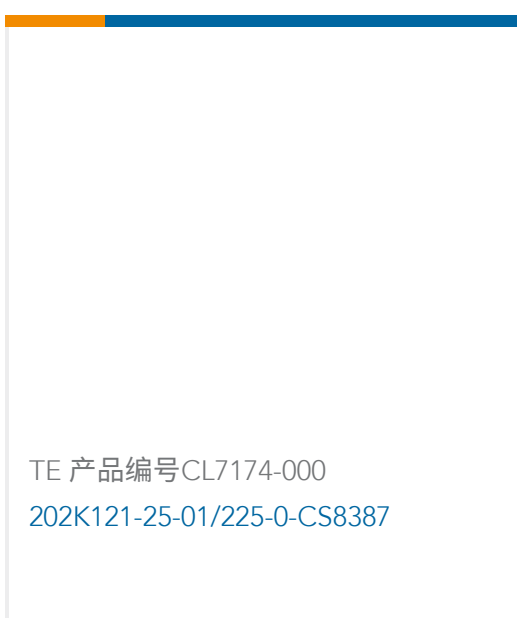
TE 产品编号 69339  
HHHT SOLIS SOLIS FLAG STRATO 8 ASSY



TE 产品编号 ZPF000000000001237  
097-0179-16



TE 产品编号 539757-2  
DIE SPT (EDS)



TE 产品编号 CL7174-000  
202K121-25-01/225-0-CS8387



TE 产品编号 650083N002  
D-436-59CS2612

## 文档

### 数据表/目录页

[Bottoming Dies](#)

英文版本

### 使用说明书

[使用说明书 \(美国\)](#)

英文版本

[Hand Crimping Tool 220066-1](#)

英文版本

