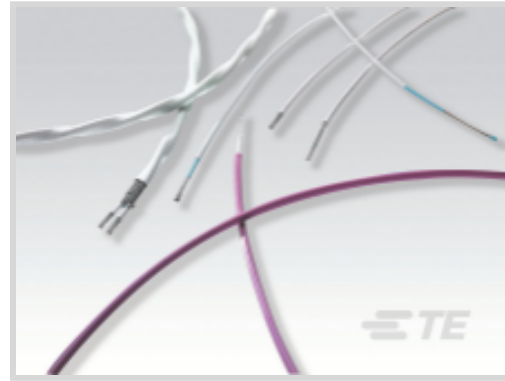


[线缆 > 连接线](#)

线缆类型: 规格 55

工作电压: 600 V

线缆绝缘材料: 辐照交联改性 ETFE 聚合物

导体材料: 镀镍铜, 镀镍铜

线径: 6 AWG

## 产品特性

### 电气特征

工作电压	600 V
------	-------

### 主体特性

线缆绝缘材料	辐照交联改性 ETFE 聚合物
导体材料	镀镍铜, 镀镍铜
电线颜色 (基准)	白色

### 尺寸

线径	6 AWG
----	-------

### 使用环境

线缆类型	规格 55
工组温度范围	-65 – 200 °C

## 产品合规性

[如需合规文档，请访问 TE 官网产品页面。>](#)

欧盟RoHS指令2011/65/EU	符合
欧盟ELV指令2000/53/EC	符合
中国电器电子产品有害物质限制使用管理办法 (China RoHS 2, 工业和信息化部携七部委2016年第32号令)	没有超出阈值的受限材料

欧盟REACH法规(EC) No. 1907/2006

欧洲化学品管理局最新发布的SVHC候选清单: 2024年1月 (240)  
SVHC候选清单的声明更新至: 2024年1月 (240)  
不含REACH SVHC

卤素含量

超出范围 - 不受卤素要求的限制

焊接工艺能力

不适合采用焊接工艺

产品合规免责声明

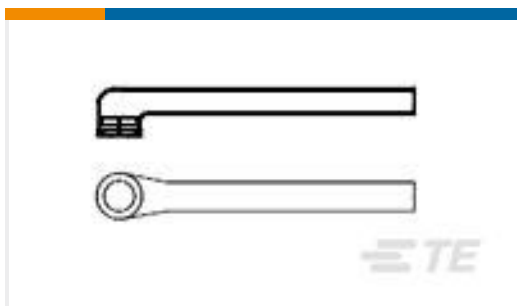
此信息基于对供应商的合理调查以及TE对供应商提供的信息的现有认知。此信息可能发生变化。经TE确认符合欧盟RoHS的产品编号，产品均质材料中铅、六价铬、汞、PBB、PBDE、DEHP、BBP、DBP和DIBP的最大浓度不超过0.1%，镉的最大浓度不超过0.01%或符合指令2011/65/EU(RoHS2)及其修订指令规定的豁免。根据2011/65/EU指令要求电子电气产品需要进行CE标识。元器件产品通常无需进行CE标识。经TE确认符合欧盟ELV指令的产品编号，产品均质材料中，铅、六价铬和汞的最大浓度不超过0.1%，镉的最大浓度不超过0.01%（按重量计算），或符合指令2000/53/EC(ELV)附录中规定的豁免。关于欧盟REACH法规，TE目前提供的此产品编号的物品中高度关注物质(SVHC)的信息是基于欧洲化学品管理局(ECHA)最新发布的“物品中物质的要求指南”，链接如下：<https://echa.europa.eu/guidance-documents/guidance-on-reach>

## 配套部件



TE 产品编号 0662-207-0482  
CONT SOC ASSY

## 客户还购买了



TE 产品编号806823-000  
222D142-25-0



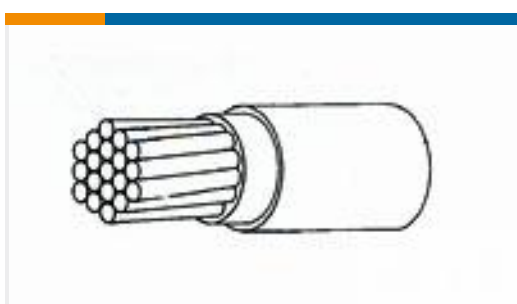
TE 产品编号D369-P33-NP1  
369 3 WAY PLUG, CRIMP, PIN



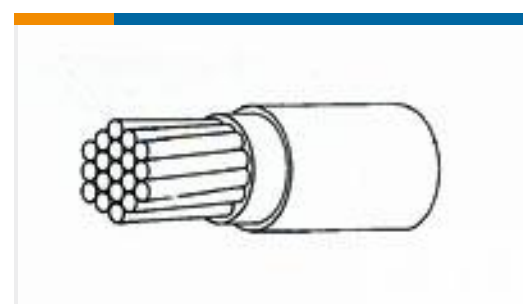
TE 产品编号5225395-6  
BNC PLUG DUAL CP RG142



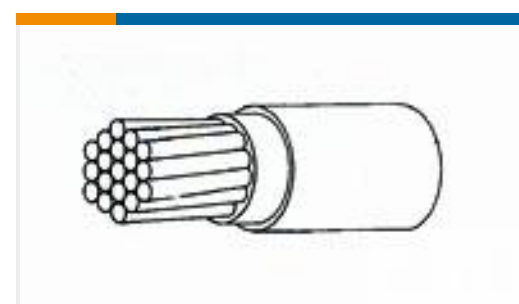
TE 产品编号1662-213-2031  
CONT SOC ASSY



TE 产品编号218424-001  
22759/41-22-9



TE 产品编号218521-000  
22759/41-16-9



TE 产品编号218539-001  
22759/41-18-9



TE 产品编号0076930001  
CM-SCE-1/2-4H-9



## 文档

### 产品图纸

[22759/41-6-9](#)

英文版本

---

### 数据表/目录页

[1654025\\_Sec9\\_SPEC55](#)

英文版本

---

### 产品规格

[产品规格](#)

英文版本