

[线缆 > 连接线](#)

线缆类型: 规格 55

工作电压: 600 V

线缆绝缘材料: 辐照交联改性 ETFE 聚合物

导体材料: 镀锡铜, 镀锡铜, 镀锡铜, 镀锡铜, 镀锡铜

线径: 2 AWG

## 产品特性

### 电气特征

|      |       |
|------|-------|
| 工作电压 | 600 V |
|------|-------|

### 主体特性

|           |                         |
|-----------|-------------------------|
| 线缆绝缘材料    | 辐照交联改性 ETFE 聚合物         |
| 导体材料      | 镀锡铜, 镀锡铜, 镀锡铜, 镀锡铜, 镀锡铜 |
| 电线颜色 (基准) | 白色                      |

### 尺寸

|    |       |
|----|-------|
| 线径 | 2 AWG |
|----|-------|

### 使用环境

|        |              |
|--------|--------------|
| 线缆类型   | 规格 55        |
| 工组温度范围 | -65 – 150 °C |

## 产品合规性

[如需合规文档, 请访问 TE 官网产品页面。>](#)

|  |             |
|--|-------------|
| 欧盟RoHS指令2011/65/EU   | 符合          |
| 欧盟ELV指令2000/53/EC  | 符合          |
| 中国电器电子产品有害物质限制使用管理办法 (China RoHS 2, 工业和信息化部携七部委2016年第32号令) | 没有超出阈值的受限材料 |

欧盟REACH法规(EC) No. 1907/2006

欧洲化学品管理局最新发布的SVHC候选清单: 2024年1月 (240)  
 SVHC候选清单的声明更新至: 2024年1月 (240)  
 不含REACH SVHC

卤素含量

超出范围 - 不受卤素要求的限制

焊接工艺能力

不适合采用焊接工艺

产品合规免责声明

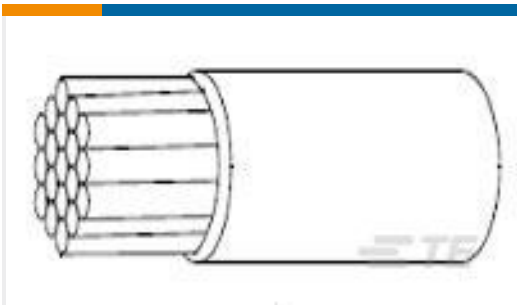
此信息基于对供应商的合理调查以及TE对供应商提供的信息的现有认知。此信息可能发生变化。经TE确认符合欧盟RoHS的产品编号，产品均质材料中铅、六价铬、汞、PBB、PBDE、DEHP、BBP、DBP和DIBP的最大浓度不超过0.1%，镉的最大浓度不超过0.01%或符合指令2011/65/EU(RoHS2)及其修订指令规定的豁免。根据2011/65/EU指令要求电子电气产品需要进行CE标识。元器件产品通常无需进行CE标识。经TE确认符合欧盟ELV指令的产品编号，产品均质材料中，铅、六价铬和汞的最大浓度不超过0.1%，镉的最大浓度不超过0.01%（按重量计算），或符合指令2000/53/EC(ELV)附录中规定的豁免。关于欧盟REACH法规，TE目前提供的此产品编号的物品中高度关注物质(SVHC)的信息是基于欧洲化学品管理局(ECHA)最新发布的“物品中物质的要求指南”，链接如下：<https://echa.europa.eu/guidance-documents/guidance-on-reach>

配套部件

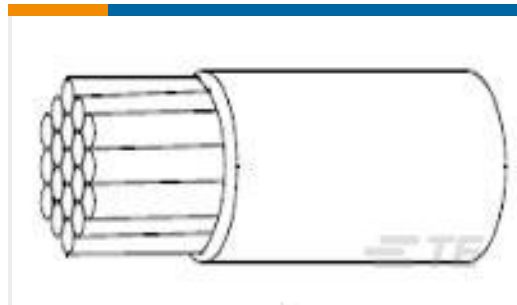


TE 产品编号 0662-207-0082  
 CONT SOC ASSY

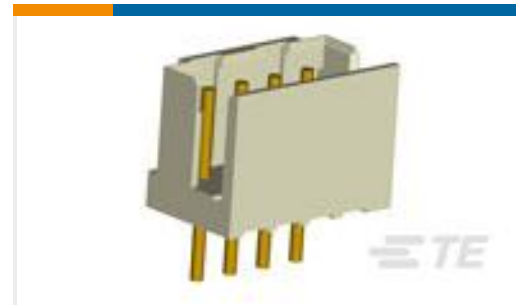
客户还购买了



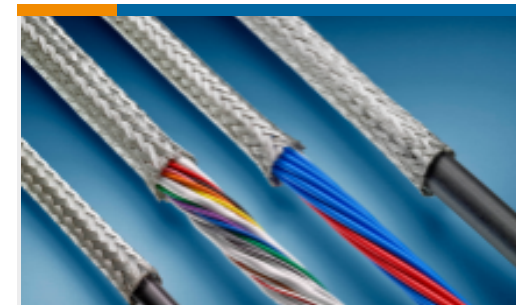
TE 产品编号216027-008  
 55A0111-26-9



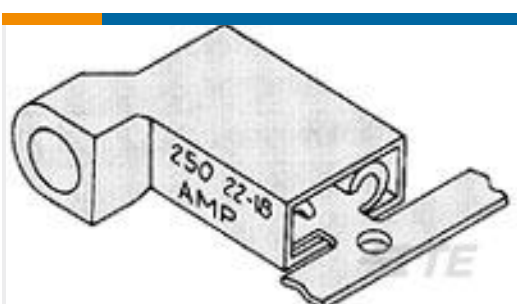
TE 产品编号216026-007  
 55A0111-24-9



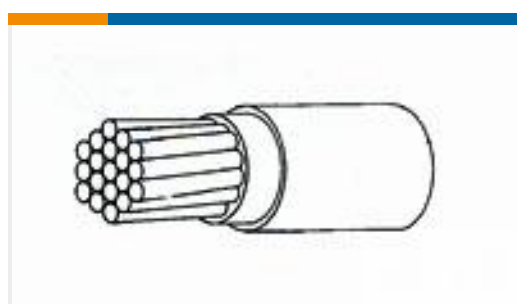
TE 产品编号292132-2  
 CT P/HDR BOX V 2P NAT



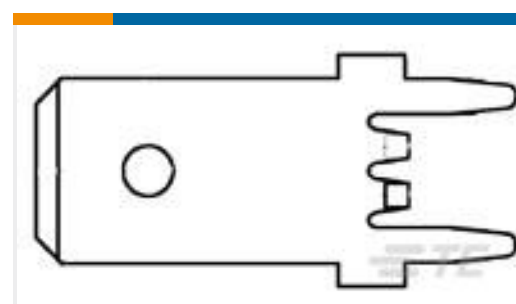
TE 产品编号CQ50483001  
 RAY-101-7.5(10)



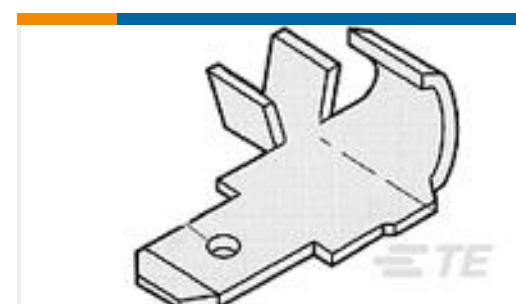
TE 产品编号3-520133-2  
 ULTRA-FAST 250 ASY REC 16-14 AWG TPBR



TE 产品编号218517-001  
 22759/34-8-9



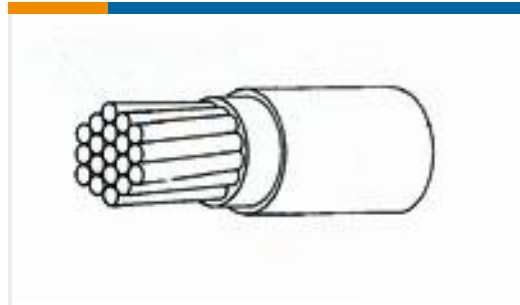
TE 产品编号1217169-1  
 250 FASTON,PCB TAB,TCBR



TE 产品编号42770-2  
 250 FASTON FLAG TAB 18-14 AWG TPBR



TE 产品编号0660-206-1282  
CONT PIN



TE 产品编号218247-001  
22759/34-10-9

## 文档

### 产品图纸

[22759/34-2-9](#)

英文版本

---

### 产品规格

[产品规格](#)

英文版本