



连接器 > PCB 连接器 > 背板连接器 > 高速背板连接器



位数: 96

行间距: 2.5 mm [.098 in]

接合对准: 带有

接合对准类型: 极化, 极化

行数: 8

产品特性

产品类型特性

背板模块类型	中心
信号排列	差分
连接器系统	板对板
连接器和端子端接到	印刷电路板
PCB 连接器组件类型	PCB 安装接头
护罩种类	部分带罩

结构特性

每列的对数	8
线对数量	48
可堆叠	是
信号位置数量	96
背板架构	传统背板
位数	96
行数	8
列数	6
PCB 安装方向	垂直

电气特征

阻抗	100 Ω
工作电压	250 VAC

信号特征

差分阻抗	100 Ω
每列的差分对数量	8
数据速率	8 Gb/s

主体特性

屏蔽材料	铜合金
主要产品颜色	黑色

接触件特性

端子接触部长度	4.65 mm[.183 in]
PCB 端子端接区域电镀材料厚度	.5 μm[20 μin]
端子类型	插针
端子接合区域电镀材料厚度	.08 μm
端子接触部电镀材料	镀金
端子形状和构造	双梁, 双梁
PCB 端子端接区域电镀材料	锡
端子基材	铜合金
端子额定电流 (最大值)	.4 A

端接特性

端接柱体和尾部长度的	1.65 mm[.065 in]
PCB 端接方法	通孔 - 免焊连接

机械附件

导轨硬件	不带
接合固定	不带
PCB 安装对准	带有
PCB 安装固定	带有
PCB 安装固定类型	作用/符合标准的尾
接合对准	带有
接合对准类型	极化, 极化
连接器安装类型	板安装

壳体特性

有带罩的边数	2 - 侧面
端壁位置	开式

外壳材料	热塑性
中心线 (间距)	4.5 mm[.177 in]

尺寸

连接器长度	27.4 mm[1.07 in]
连接器高度	11.3 mm[1.07 in]
连接器宽度	25.4 mm[1 in]
PCB 厚度 (建议)	1 mm
PCB 孔直径	.34 mm
行间距	2.5 mm[.098 in]

使用环境

工作温度范围	-55 – 85 °C[-67 – 185 °F]
--------	---------------------------

操作/应用

电路应用	Signal
------	--------

行业标准

UL 阻燃性等级	UL 94V-0
----------	----------

包装特性

封装方法	Tube
------	------

产品合规性

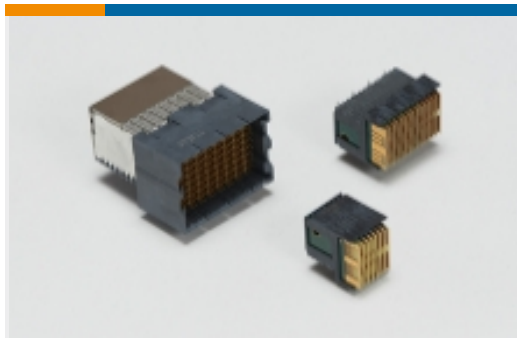
如需合规文档，请访问 [TE 官网产品页面](#)。>

欧盟RoHS指令2011/65/EU	符合
欧盟ELV指令2000/53/EC	符合
中国电器电子产品有害物质限制使用管理办法 (China RoHS 2, 工业和信息化部携七部委2016年第32号令)	没有超出阈值的受限材料
欧盟REACH法规(EC) No. 1907/2006	欧洲化学品管理局最新发布的SVHC候选清单: 2024年1月 (240) SVHC候选清单的声明更新至: 2023年6月 (235) 不含REACH SVHC
卤素含量	低卤素 - 每种匀质材料的 Br、Cl、F、I < 900 ppm。也不含 BFR/CFR/PVC
焊接工艺能力	不适合采用焊接工艺

产品合规免责声明

此信息基于对供应商的合理调查以及TE对供应商提供的信息的现有认知。此信息可能发生变化。经TE确认符合欧盟RoHS的产品编号，产品均质材料中铅、六价铬、汞、PBB、PBDE、DEHP、BBP、DBP和DIBP的最大浓度不超过0.1%，镉的最大浓度不超过0.01%或符合指令2011/65/EU(RoHS2)及其修订指令规定的豁免。根据2011/65/EU指令要求电子电气产品需要进行CE标识。元器件产品通常无需进行CE标识。经TE确认符合欧盟ELV指令的产品编号，产品均质材料中，铅、六价铬和汞的最大浓度不超过0.1%，镉的最大浓度不超过0.01%（按重量计算），或符合指令2000/53/EC(ELV)附录中规定的豁免。关于欧盟REACH法规，TE目前提供的此产品编号的物品中高度关注物质(SVHC)的信息是基于欧洲化学品管理局(ECHA)最新发布的“物品中物质的要求指南”，链接如下：<https://echa.europa.eu/guidance-documents/guidance-on-reach>

该系列中的其他产品 | STRADA Whisper 4.5mm

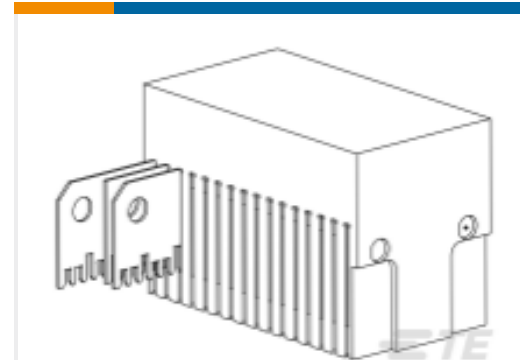


高速背板连接器(2)

客户还购买了



TE 产品编号1-1658012-3
MSB0.80RC-ASY84DP,-,10,VCTY



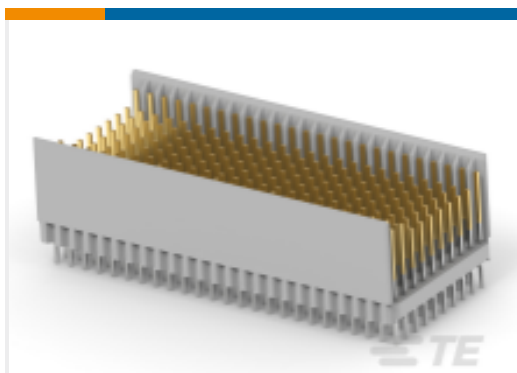
TE 产品编号1804790-3
SEATING TL ASSY, STD, 4 PAIR



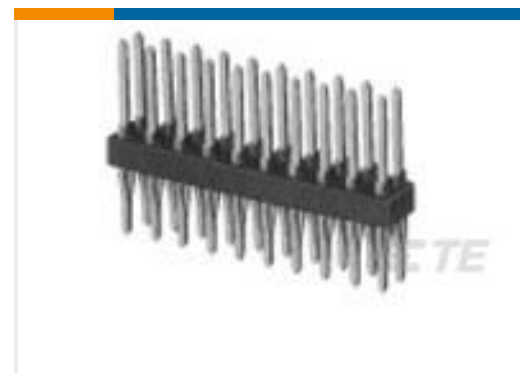
TE 产品编号2-2204157-4
MBXL R/A HDR 5P+32S+5P



TE 产品编号2074425-1
WAVE CRIMP KIT, OME DOUBLE DECKER PDM



TE 产品编号6645343-1
2mm H.M. 8 + 2 Row Type "E" Pi



TE 产品编号6-103233-2
26 MODII HDR DRST UNSHRD A/PIN



TE 产品编号1586542-1
04P CMNL SOK HDR ASSY LF

文档

[CAD 文件](#)

[3D PDF](#)

[3D](#)

[下载查看](#)

[ENG_CVM_CVM_2180822-3_A_c-2180822-3-a.2d_dxf.zip](#)

[英文版本](#)

[下载查看](#)



[ENG_CVM_CVM_2180822-3_A_c-2180822-3-a.3d_igs.zip](#)

英文版本

下载查看

[ENG_CVM_CVM_2180822-3_A_c-2180822-3-a.3d_stp.zip](#)

英文版本

下载CAD文件代表我接受和同意[使用条款](#)。

数据表/目录页

[6-1773465-0 STRADA Whisper Backplane Connector Family](#)

英文版本

产品规格

应用规格

英文版本

应用规格

英文版本

使用说明书

使用说明书 (美国)

英文版本