

55A0811-18-0 ✓ 有效

RAYCHEM

TE 内部编号 2180273001

Hook Up Wire, Spec 55, Operating Voltage 600 V, Tin-Coated Copper, 18 AWG Wire Size, Operating Temperature Range -65 – 150 °C

[在 TE 官网查看>](#)



线缆 > 连接线 > General Purpose Hookup Wire: Tin Coated Copper Wire, 18 AWG



电缆类型: 规格 55

工作电压: 600 V

线缆绝缘材料: 辐照交联改性 ETFE 聚合物

导体材料: 镀锡铜, 镀锡铜, 镀锡铜, 镀锡铜, 镀锡铜

线径: 18 AWG

[所有 General Purpose Hookup Wire: Tin Coated Copper Wire, 18 AWG \(23\)](#)

产品特性

产品类型特性

电缆种类	初级
------	----

结构特性

导体数量	1
股数	19

电气特征

工作电压	600 V
------	-------

主体特性

线缆绝缘材料	辐照交联改性 ETFE 聚合物
导体材料	镀锡铜, 镀锡铜, 镀锡铜, 镀锡铜, 镀锡铜
电线颜色 (基准)	黑色

尺寸

电缆外径	1.78 mm[.07 in]
导体直径范围	1.27 mm[.05 in]
股尺寸	30 AWG
线径	18 AWG

使用环境

电缆类型	规格 55
工组温度范围	-65 – 150 °C

其他

产品来源	英国
------	----

产品合规性

如需合规文档，请访问 [TE 官网产品页面](#)。>

欧盟RoHS指令2011/65/EU	符合
欧盟ELV指令2000/53/EC	符合
中国电器电子产品有害物质限制使用管理办法（China RoHS 2，工业和信息化部携七部委2016年第32号令	没有超出阈值的受限材料
欧盟REACH法规(EC) No. 1907/2006	欧洲化学品管理局最新发布的SVHC候选清单: 2024年1月（240） SVHC候选清单的声明更新至: 2024年1月（240） 不含REACH SVHC
卤素含量	超出范围 - 不受卤素要求的限制
焊接工艺能力	不适合采用焊接工艺

产品合规免责声明

此信息基于对供应商的合理调查以及TE对供应商提供的信息的现有认知。此信息可能发生变化。经TE确认符合欧盟RoHS的产品编号，产品均质材料中铅、六价铬、汞、PBB、PBDE、DEHP、BBP、DBP和DIBP的最大浓度不超过0.1%，镉的最大浓度不超过0.01%或符合指令2011/65/EU(RoHS2)及其修订指令规定的豁免。根据2011/65/EU指令要求电子电气产品需要进行CE标识。元器件产品通常无需进行CE标识。经TE确认符合欧盟ELV指令的产品编号，产品均质材料中，铅、六价铬和汞的最大浓度不超过0.1%，镉的最大浓度不超过0.01%（按重量计算），或符合指令2000/53/EC(ELV)附录中规定的豁免。关于欧盟REACH法规，TE目前提供的此产品编号的物品中高度关注物质（SVHC）的信息是基于欧洲化学品管理局（ECHA）最新发布的“物品中物质的要求指南”，链接如下：<https://echa.europa.eu/guidance-documents/guidance-on-reach>

配套部件



客户还购买了



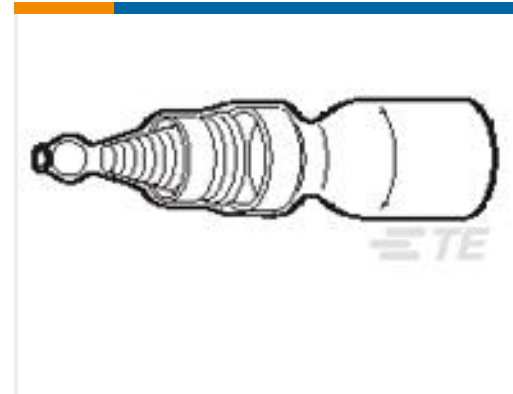
TE 产品编号1-968879-1
Timer Connector Housing



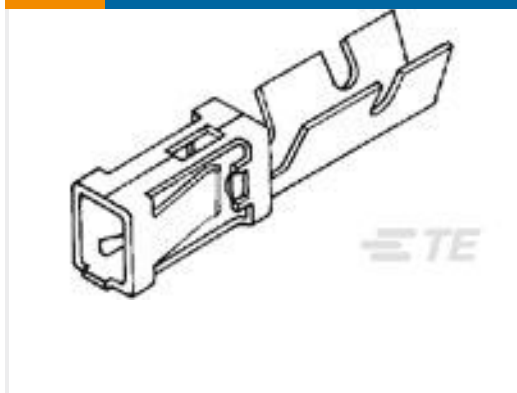
TE 产品编号1658686-4
SOCKET CONTACT,22 DF,LP,22-28



TE 产品编号NB07394001
HTAT-12/3-0-SP



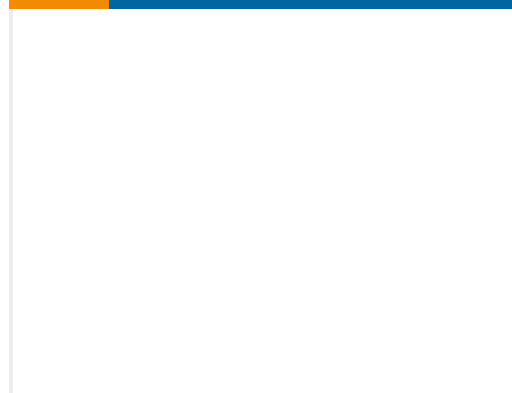
TE 产品编号294297-000
SGRS-3



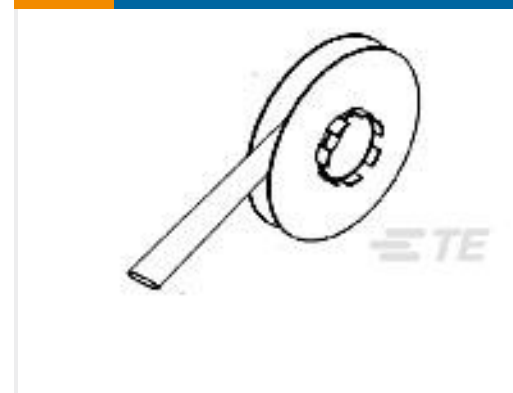
TE 产品编号102104-2
MOD I RECP LP



TE 产品编号244631-E
SMCEZT FLKF 7-01 12POL IDC
FLACHBANDKABE



TE 产品编号962982-1



TE 产品编号141469-000
TTMS-6.4-4



TE 产品编号C22971-000
TTMS-12.7-2

文档

产品图纸

55A0811-18-0

英文版本