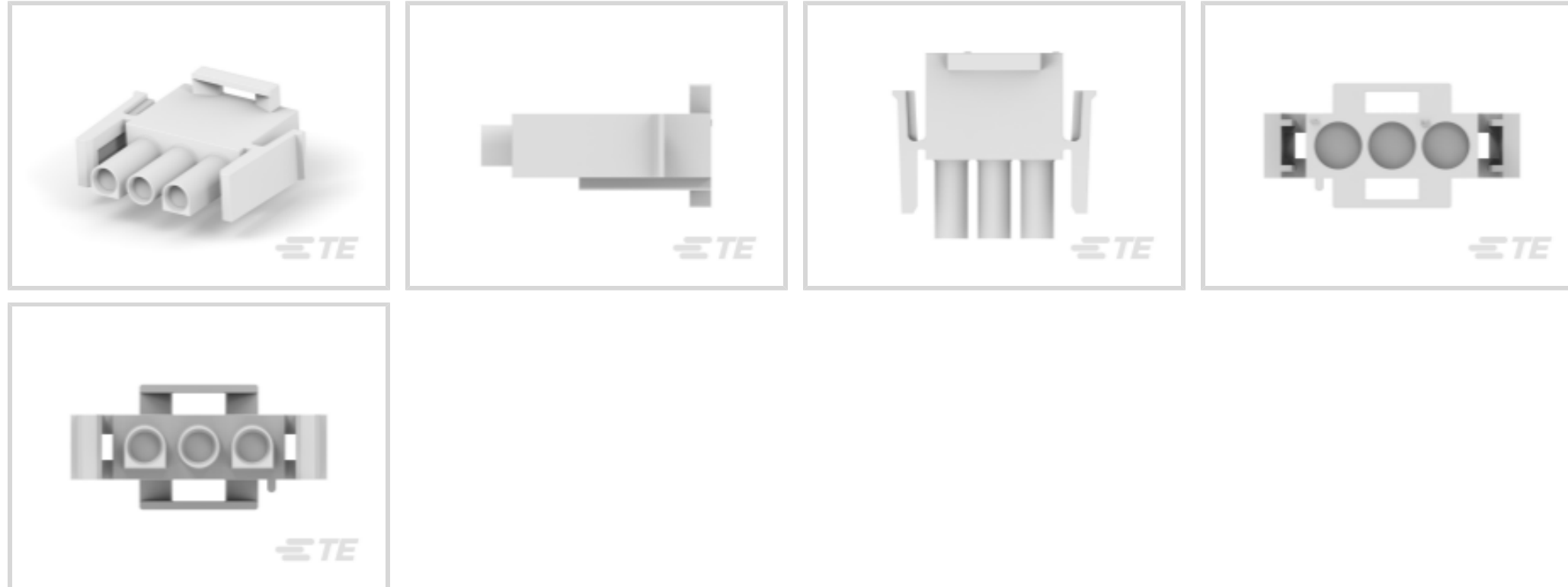




连接器 > 电源连接器 > 矩形电源 > 矩形电源连接器



矩形电源连接器类型: 护套

连接器和壳体类型: 插头

连接器系统: 线到板, 线到线

位数: 3

中心线 (间距) : 6.35 mm [.25 in]

## 产品特性

### 产品类型特性

矩形电源连接器类型	护套
连接器和壳体类型	插头
连接器系统	线到板, 线到线
可密封	否
连接器和端子端接到	电线和电缆

### 结构特性

位数	3
行数	1

### 电气特征

工作电压	600 VAC
------	---------

### 接触件特性

多端子类型	不带
端子布局	直插式
壳体内部的端子定位力	不带



端子类型	插座
------	----

### 端接特性

线缆端接方法	压接
--------	----

### 机械附件

连接器安装类型	电缆安装（自由悬挂）
---------	------------

### 壳体特性

中心线（间距）	6.35 mm [.25 in]
---------	------------------

壳体颜色	土黄色
------	-----

外壳材料	GWT, PA 6 GF, PA 66
------	---------------------

### 使用环境

工作温度范围	-55 – 125 °C [-67 – 257 °F]
--------	-----------------------------

### 操作/应用

电路应用	电源和信号
------	-------

### 行业标准

CSA 等级	LR 7189, 已认证
--------	--------------

UL 等级	获得认可
-------	------

与机构/标准产品兼容	CSA, UL, VDE
------------	--------------

与已批准的标准产品兼容	UL E28476
-------------	-----------

UL 阻燃性等级	UL 94V-0
----------	----------

灼热丝额定值	GWT 750°C（无火焰）
--------	----------------

### 包装特性

封装数量	2000
------	------

封装方法	包装
------	----

### 产品合规性

如需合规文档，请访问 [TE 官网产品页面](#)。>

欧盟RoHS指令2011/65/EU	符合
--------------------	----

欧盟ELV指令2000/53/EC	符合
-------------------	----

中国电器电子产品有害物质限制使用管理办法（China RoHS 2，工业和信息化部携七部委2016年第32号令	没有超出阈值的受限材料
---	-------------

欧盟REACH法规(EC) No. 1907/2006	欧洲化学品管理局最新发布的SVHC候选清单: 2024年1月（240）
-----------------------------	-------------------------------------



SVHC候选清单的声明更新至: 2024年1月  
(240)  
不含REACH SVHC

卤素含量

非低卤素 - 包含 Br 或 Cl > 900 ppm。

焊接工艺能力

尚未进行焊接工艺可能性审核

产品合规免责声明

此信息基于对供应商的合理调查以及TE对供应商提供的信息的现有认知。此信息可能发生变化。经TE确认符合欧盟RoHS的产品编号，产品均质材料中铅、六价铬、汞、PBB、PBDE、DEHP、BBP、DBP和DIBP的最大浓度不超过0.1%，镉的最大浓度不超过0.01%或符合指令2011/65/EU(RoHS2)及其修订指令规定的豁免。根据2011/65/EU指令要求电子电气产品需要进行CE标识。元器件产品通常无需进行CE标识。经TE确认符合欧盟ELV指令的产品编号，产品均质材料中，铅、六价铬和汞的最大浓度不超过0.1%，镉的最大浓度不超过0.01%（按重量计算），或符合指令2000/53/EC(ELV)附录中规定的豁免。关于欧盟REACH法规，TE目前提供的此产品编号的物品中高度关注物质（SVHC）的信息是基于欧洲化学品管理局（ECHA）最新发布的“物品中物质的要求指南”，链接如下：<https://echa.europa.eu/guidance-documents/guidance-on-reach>

配套部件

TE 产品编号 2178473-3  
3POS UMNL PLUG HSG GW

TE 产品编号 1586849-1  
03P UMNL CAP HSG NATL, GW

TE 产品编号 794900-1  
03P UMNL HI TEMP CAP HSG

TE 产品编号 2178474-2  
3POS UMNL CAP HSG V0 GW

该系列中的其他产品 | Universal MATE-N-LOK

圆形电源连接器(2)

插入和拔出工具(4)

标准圆形连接器(1)

矩形电源连接器(671)

矩形连接器壳体(1)

连接器密封件和盲堵(27)

连接器应力消除(7)

连接器盖帽(34)

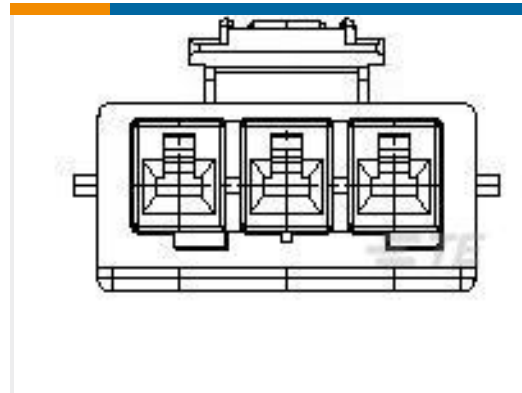
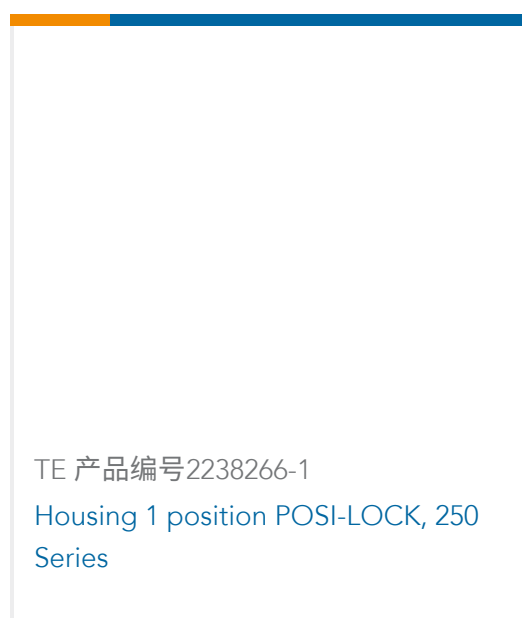


连接器硬件(12)



连接器端子(209)

## 客户还购买了

TE 产品编号368571-1  
PDL 3P PLUG 3.96(GWT) NATTE 产品编号2232902-1  
AMP POWER DBL LOCK REC (S)TE 产品编号2005250-1  
PDL 3P CAP 3.96 P/M(GWT) NATTE 产品编号34203  
PG BUTT SPLC 22-16COMM22-18MILTE 产品编号926298-7  
UNIVERSAL MATE-N-LOK 4 WAY  
PLUGTE 产品编号293350-1  
AMPMODU MOD I REC HOUSING-  
PA66-blackTE 产品编号794714-1  
06P UMNL CAP HSG NATL,PAN MNTTE 产品编号2329906-1  
Power Versa-Lock TAB, 18-20, 2X22  
AWGTE 产品编号2238266-1  
Housing 1 position POSI-LOCK, 250  
SeriesTE 产品编号2-2292405-0  
20P RCPT VAL-U-LOK GW BLUE

## 文档

### 产品图纸

[3POS UMNL PLUG HSG V0 GW](#)

英文版本

### CAD 文件

[3D PDF](#)

3D

### 下载查看

[ENG\\_CVM\\_CVM\\_2178473-2\\_A.2d\\_dxf.zip](#)



英文版本

**下载查看**

[ENG\\_CVM\\_CVM\\_2178473-2\\_A.3d\\_igs.zip](#)

英文版本

**下载查看**

[ENG\\_CVM\\_CVM\\_2178473-2\\_A.3d\\_stp.zip](#)

英文版本

下载CAD文件代表我接受和同意 [使用条款](#)。

**数据表/目录页**

[Glow Wire, V-0 Universal MATE-N-LOK Connector Housings Flyer](#)

英文版本

**产品规格**

**应用规格**

英文版本

**机构认证**

**VDE 证书**

英文版本