

2177786-7 ✓ 有效

Charging Inlets

TE 内部编号 2177786-7

Housing for Male Terminals, Wire-to-Wire, 7 Position, Black, Wire & Cable, Power, Panel Mount, Charging Inlets

[在 TE 官网查看>](#)



连接器 > 汽车连接器 > 汽车连接器护套



连接器系统: 线到线

位数: 7

连接器和壳体类型: 公端子护套

可密封: 否

主要产品颜色: 黑色

产品特性

产品类型特性

混合型连接器	是
连接器形状	圆形
连接器系统	线到线
连接器和壳体类型	公端子护套
可密封	否
连接器和端子端接到	电线和电缆

结构特性

位数	7
----	---

主体特性

出线角度	180°
主要产品颜色	黑色

机械附件

端子位置保证	否
应力消除	不带

接合对准类型	极化槽
接合对准	带有
连接器安装类型	面板安装

壳体特性

外壳材料	PA
------	----

尺寸

连接器高度	60.1 mm[2.36 in]
产品宽度	90 mm[3.54 in]
产品长度	90 mm[3.54 in]

操作/应用

电路应用	电源
------	----

包装特性

封装数量	96
封装方法	Box

其他

可维修	否
能够保证连接器位置	否

产品合规性

如需合规文档，请访问 [TE 官网产品页面](#)。>

欧盟RoHS指令2011/65/EU	符合
欧盟ELV指令2000/53/EC	符合
中国电器电子产品有害物质限制使用管理办法（China RoHS 2，工业和信息化部携七部委2016年第32号令	没有超出阈值的受限材料
欧盟REACH法规(EC) No. 1907/2006	欧洲化学品管理局最新发布的SVHC候选清单: 2024年1月（240） SVHC候选清单的声明更新至: 2024年1月（240） 不含REACH SVHC
卤素含量	不含 BFR/CFR/PVC - 但其他来源中的 Br或 Cl > 900 ppm。
焊接工艺能力	尚未进行焊接工艺可能性审核

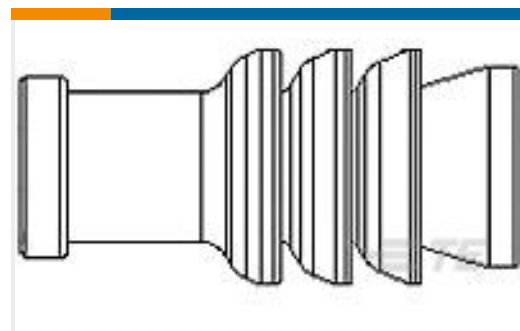
产品合规免责声明

此信息基于对供应商的合理调查以及TE对供应商提供的信息的现有认知。此信息可能发生变化。经TE确认符合欧盟RoHS的产品编号，产品均质材料中铅、六价铬、汞、PBB、PBDE、DEHP、BBP、DBP和DIBP的最大浓度不超过0.1%，镉的最大浓度不超过0.01%或符合指令2011/65/EU(RoHS2)及其修订指令规定的豁免。根据2011/65/EU指令要求电子电气产品需要进行CE标识。元器件产品通常无需进行CE标识。经TE确认符合欧盟ELV指令的产品编号，产品均质材料中，铅、六价铬和汞的最大浓度不超过0.1%，镉的最大浓度不超过0.01%（按重量计算），或符合指令2000/53/EC(ELV)附录中规定的豁免。关于欧盟REACH法规，TE目前提供的此产品编号的物品中高度关注物质(SVHC)的信息是基于欧洲化学品管理局(ECHA)最新发布的“物品中物质的要求指南”，链接如下：<https://echa.europa.eu/guidance-documents/guidance-on-reach>

配套部件



TE 产品编号 1-1670917-1
3POS, MCON 1.2 LL REC SEALED



TE 产品编号 967067-1
MQS SGL WIRE SEAL



TE 产品编号 2177787-1
2. LOCK,TE, IEC62196-2 TYPE 2,BK



TE 产品编号 2177790-1
CABLE FIXATION,TE,COVER INLET



TE 产品编号 2177791-1
INSULATION COVER,TE,COVER INLET,BK



TE 产品编号 9-2177796-1
O-RING,4x1.5



TE 产品编号 9-2177797-1
O-RING,3x1.5



TE 产品编号 9-2177810-2
PIN DIA 6.0, L/N, ASSY



TE 产品编号 9-2177810-3
PIN DIA 6.0, L/N, ASSY



TE 产品编号 9-2177812-2
PIN DIA 6.0, PE



TE 产品编号 9-2177812-3
PIN DIA 6.0, PE



TE 产品编号 9-2177814-2
PIN DIA 3.0, PP



TE 产品编号 9-2177861-1
FAMILY SEAL, MIXED, BU, Vers.1

该系列中的其他产品 | Charging Inlets



其他汽车连接器附件(4)



压接电线插针、公端和插针(6)



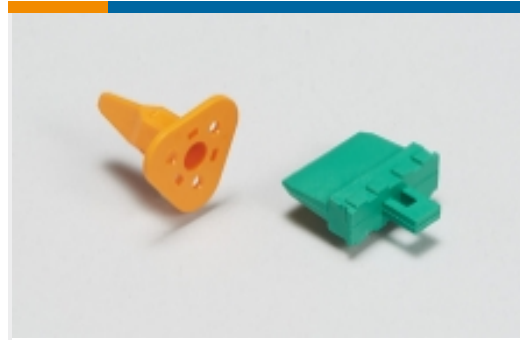
汽车端子(17)



汽车连接器护套(17)



汽车连接器盖帽(88)



汽车连接器锁和位置保证(13)



电动、混合动力和燃料电池线束(107)



连接器后盖(3)



连接器密封件和盲堵(14)



高压线束加工设备(17)

客户还购买了



TE 产品编号788189-2
CPC 17-3 RCPT ASY,REV SEX



TE 产品编号2-330648-1
PIDG 22-16 22-18 MIL R 4; TAPE



TE 产品编号2177090-3
STEEL, OUTER FERRULE, 8MM HV, 25SQMM



TE 产品编号1-1633961-2
CRIMPER, INSULATION F PREMIUM



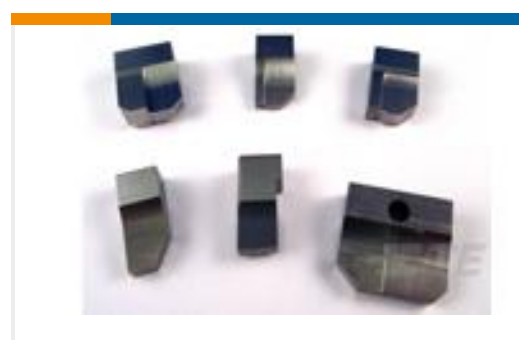
TE 产品编号1587940-3
CABLE SEAL RETAINER, SIZE C



TE 产品编号2103013-3
CABLE SEAL RETAINER, SIZE 2, OR, HVA280



TE 产品编号2208669-3
8MM HV, CONTACT, ASSY



TE 产品编号4-1633932-0
ANVIL, COMBINATION



TE 产品编号464291-5
ANVIL, SAND-BLASTED 12-10



TE 产品编号YHV280-2PM-P-4MM-B
HVA280-2phm,pass,4sqmm,Key B

文档

产品图纸

5POS, MIXED,HSG, IEC62196-2 TYPE 2,right

英文版本

CAD 文件

3D PDF

3D

下载查看

[ENG_CVM_CVM_2177786-7_A.2d_dxf.zip](#)

英文版本

下载查看

[ENG_CVM_CVM_2177786-7_A.3d_igs.zip](#)

英文版本

下载查看

[ENG_CVM_CVM_2177786-7_A.3d_stp.zip](#)

英文版本

下载CAD文件代表我接受和同意[使用条款](#)。

产品规格

应用规格

英文版本