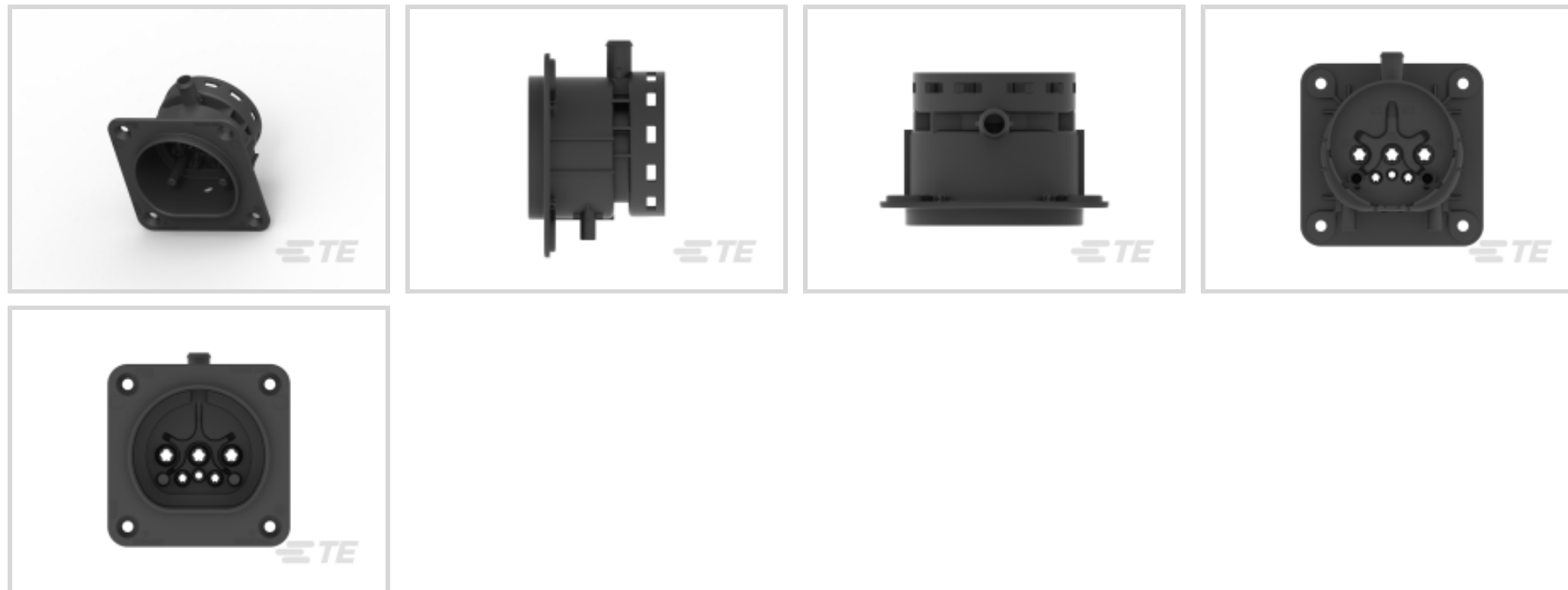


Charging Inlets

TE 内部编号 2177786-3

TE 内部产品描述 5POS, MIXED,HSG, IEC62196-2 TYPE 2,Top

[在 TE 官网查看>](#)



产品合规性

[如需合规文档，请访问 TE 官网产品页面。>](#)

欧盟RoHS指令2011/65/EU	符合
欧盟ELV指令2000/53/EC	符合
中国电器电子产品有害物质限制使用管理办法（China RoHS 2，工业和信息化部携七部委2016年第32号令	没有超出阈值的受限材料
欧盟REACH法规(EC) No. 1907/2006	欧洲化学品管理局最新发布的SVHC候选清单: 2024年1月（240） SVHC候选清单的声明更新至: 2024年1月（240） 不含REACH SVHC
卤素含量	不含 BFR/CFR/PVC - 但其他来源中的 Br或 Cl > 900 ppm。
焊接工艺能力	尚未进行焊接工艺可能性审核

产品合规免责声明

此信息基于对供应商的合理调查以及TE对供应商提供的信息的现有认知。此信息可能发生变化。经TE确认符合欧盟RoHS的产品编号，产品均质材料中铅、六价铬、汞、PBB、PBDE、DEHP、BBP、DBP和DIBP的最大浓度不超过0.1%，镉的最大浓度不超过0.01%或符合指令2011/65/EU(RoHS2)及其修订指令规定的豁免。根据2011/65/EU指令要求电子电气产品需要进行CE标识。元器件产品通常无需进行CE标识。经TE确认符合欧盟ELV指令的产品编号，产品均质材料中，铅、六价铬和汞的最大浓度不超过0.1%，镉的最大浓度不超过0.01%（按重量计算），或符合指令2000/53/EC(ELV)附录中规定的豁免。关于欧盟REACH法规，TE目前提供的此产品编号的物品中高度关注物质（SVHC）的信息是基于欧洲化学品管理局（ECHA）最新发布的“物品中物质的要求指南”，链接如下：<https://echa.europa.eu/guidance-documents/guidance-on-reach>

配套部件

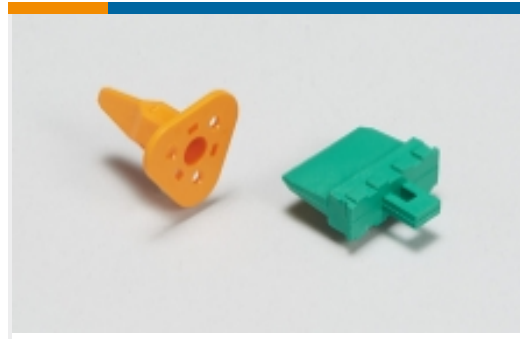


## 该系列中的其他产品 | Charging Inlets





汽车连接器盖帽(88)



汽车连接器锁和位置保证(13)



电动、混合动力和燃料电池线束(107)



连接器后盖(3)



连接器密封件和盲堵(14)



高压线束加工设备(17)

### 客户还购买了



TE 产品编号2-968859-3  
AMP MCP 2.8, CONTACT SWS



TE 产品编号1801655-1  
RCPT HSG ASSY, 8MM, 2 INSULATED  
WAY, CPA



TE 产品编号2293270-3  
PIN DIA 6.0,RIGID,POWER PE



TE 产品编号2317680-1  
PCON 21,TERMINAL,UNSLD,CB,  
180DEG



TE 产品编号2319940-4  
TPA REC HSG,2POS,PCON21



TE 产品编号1802436-1  
FAMILY SEAL,AC,3PH,PE16



TE 产品编号1802588-1  
ACTUATOR,UNLOCK PULL CABLE,  
EKO, ASSY



TE 产品编号2-2293270-4  
PIN DIA 6.0,RIGID,POWER PE



TE 产品编号9-2177812-2  
PIN DIA 6.0, PE



TE 产品编号9-2177813-2  
PIN DIA 3.0, CP

### 文档



**产品图纸**

5POS, MIXED,HSG, IEC62196-2 TYPE 2,Top

英文版本

**CAD 文件**

3D PDF

3D

**下载查看**

[ENG\\_CVM\\_CVM\\_2177786-3\\_A.2d\\_dxf.zip](#)

英文版本

**下载查看**

[ENG\\_CVM\\_CVM\\_2177786-3\\_A.3d\\_igs.zip](#)

英文版本

**下载查看**

[ENG\\_CVM\\_CVM\\_2177786-3\\_A.3d\\_stp.zip](#)

英文版本

下载CAD文件代表我接受和同意[使用条款](#)。

**产品规格**

**应用规格**

英文版本