



连接器 > 汽车连接器 > 汽车连接器附件 > 其他汽车连接器附件



汽车连接器附件类型: **固定器**

主要产品材料: PA

主要产品颜色: **橙色**

工作温度范围: -40 – 125 °C [-40 – 257 °F]

产品特性

产品类型特性

汽车连接器附件类型	固定器
-----------	-----

主体特性

主要产品材料	PA
主要产品颜色	橙色

使用环境

工作温度范围	-40 – 125 °C[-40 – 257 °F]
--------	----------------------------

行业标准

与机构/标准产品兼容	LV214/LV215
UL 阻燃性等级	UL 94HB

包装特性

封装数量	2500
封装方法	Box

其他

可维修	否
-----	---



产品合规性

如需合规文档，请访问 [TE 官网产品页面](#)。>

欧盟RoHS指令2011/65/EU	符合
欧盟ELV指令2000/53/EC	符合
中国电器电子产品有害物质限制使用管理办法（China RoHS 2，工业和信息化部携七部委2016年第32号令	没有超出阈值的受限材料
欧盟REACH法规(EC) No. 1907/2006	欧洲化学品管理局最新发布的SVHC候选清单: 2024年1月（240） SVHC候选清单的声明更新至: 2024年1月（240） 不含REACH SVHC
卤素含量	低卤素 - 每种均质材料的 Br、Cl、F、I < 900 ppm。也不含 BFR/CFR/PVC
焊接工艺能力	尚未进行焊接工艺可能性审核

产品合规免责声明

此信息基于对供应商的合理调查以及TE对供应商提供的信息的现有认知。此信息可能发生变化。经TE确认符合欧盟RoHS的产品编号，产品均质材料中铅、六价铬、汞、PBB、PBDE、DEHP、BBP、DBP和DIBP的最大浓度不超过0.1%，镉的最大浓度不超过0.01%或符合指令2011/65/EU(RoHS2)及其修订指令规定的豁免。根据2011/65/EU指令要求电子电气产品需要进行CE标识。元器件产品通常无需进行CE标识。经TE确认符合欧盟ELV指令的产品编号，产品均质材料中，铅、六价铬和汞的最大浓度不超过0.1%，镉的最大浓度不超过0.01%（按重量计算），或符合指令2000/53/EC(ELV)附录中规定的豁免。关于欧盟REACH法规，TE目前提供的此产品编号的物品中高度关注物质（SVHC）的信息是基于欧洲化学品管理局（ECHA）最新发布的“物品中物质的要求指南”，链接如下：<https://echa.europa.eu/guidance-documents/guidance-on-reach>

配套部件

 <p>TE 产品编号 1-1991226-2 1 POS. RING TONGUE HOUSING ASSY. IPT 16-</p>	 <p>TE 产品编号 2-1991226-2 1 POS. RING TONGUE HOUSING ASSY. IPT 16-</p>	 <p>TE 产品编号 3-1991226-2 1 POS. RING TONGUE HOUSING ASSY. IPT 16-</p>	 <p>TE 产品编号 4-1991226-2 1 POS. RING TONGUE HOUSING ASSY. IPT 16-</p>
 <p>TE 产品编号 5-1991226-2 1 POS. RING TONGUE HOUSING ASSY. IPT 16-</p>	 <p>TE 产品编号 6-1991226-2 1 POS. RING TONGUE HOUSING ASSY. IPT 16-</p>	 <p>TE 产品编号 9-1991226-2 1 POS. RING TONGUE HOUSING ASSY. IPT 16-</p>	 <p>TE 产品编号 1-1991225-1 PROTECTIVE COVER. IPT 16-50mm sq. CABLE D</p>

该系列中的其他产品 | IPT / APT



其他汽车连接器附件(21)



汽车端子(1)



汽车连接器 EMC 屏蔽(7)



汽车连接器护套(22)



汽车连接器盖帽(9)



环形端子(11)



连接器密封件和盲堵(7)

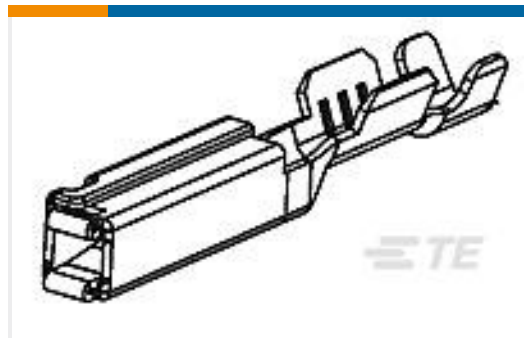


高压线束加工设备(16)

客户还购买了



TE 产品编号1-1718624-1
2 POS HSG AMP MCP 2.8 ASSY



TE 产品编号1393367-2
GET-SOCKET TERMINAL, SILVER VE



TE 产品编号2177059-1
PROTECTION CAP,180DEG



TE 产品编号2141809-3
CONTACT KIT, BODY AND SPRING,



TE 产品编号2177790-1
CABLE FIXATION,TE,COVER INLET



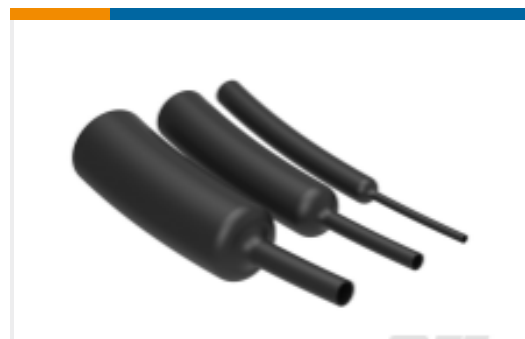
TE 产品编号2177791-1
INSULATION COVER,TE,COVER INLET,BK



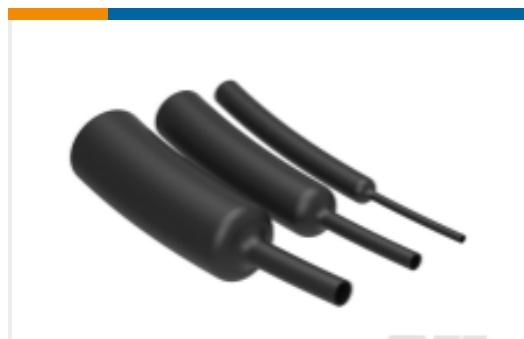
TE 产品编号9-2177810-1
PIN DIA 6.0, L/N, ASSY



TE 产品编号9-2177861-1
FAMILY SEAL, MIXED, BU, Vers.1



TE 产品编号9465854003
RNF-3000-NR552-0-SP



TE 产品编号1248594003
RNF-3000-NR553-0-SP



文档

产品图纸

[ANTI ROTATION SAFEGUARD-HV-1P,IPT,25mmsq](#)

英文版本

CAD 文件

[3D PDF](#)

3D

[下载查看](#)

[ENG_CVM_CVM_2177526-2_A_c-2177526-2-a.2d_dxf.zip](#)

英文版本

[下载查看](#)

[ENG_CVM_CVM_2177526-2_A_c-2177526-2-a.3d_igs.zip](#)

英文版本

[下载查看](#)

[ENG_CVM_CVM_2177526-2_A_c-2177526-2-a.3d_stp.zip](#)

英文版本

下载CAD文件代表我接受和同意[使用条款](#)。

产品规格

[应用规格](#)

英文版本