



连接器 > 汽车连接器 > 汽车连接器护套



连接器系统: 线到板

位数: 3

连接器和壳体类型: 母端子护套

中心线 (间距) : 2.54 mm [.1 in]

可密封: 否

产品特性

产品类型特性

混合型连接器	否
连接器形状	矩形
连接器系统	线到板
连接器和壳体类型	母端子护套
可密封	否
连接器和端子端接到	电线和电缆
主要锁定特性	外壳集成

结构特性

位数	3
行数	1

主体特性

出线角度	180°
主要产品颜色	黑色
连接器和键控代码	A

接触件特性

端子大小	.63mm
端子类型	母端
对接公端宽度	.64 mm[.025 in]

机械附件

端子位置保证	是
应力消除	不带
接合对准类型	键控
接合对准	带有
连接器安装类型	电缆安装（自由悬挂）

壳体特性

外壳材料	PBT GF15
中心线（间距）	2.54 mm[.1 in]

尺寸

连接器高度	6.25 mm[.246 in]
产品宽度	16.8 mm[.661 in]
产品长度	11.1 mm[.437 in]

行业标准

UL 阻燃性等级	UL 94HB
----------	---------

包装特性

封装数量	9000
封装方法	批量

其他

可维修	否
能够保证连接器位置	否

产品合规性

如需合规文档，请访问 [TE 官网产品页面](#)。>

欧盟RoHS指令2011/65/EU	符合
欧盟ELV指令2000/53/EC	符合
中国电器电子产品有害物质限制使用管理办法（China RoHS 2，工业和信息化部携七部委2016年第32号令	没有超出阈值的受限材料



欧盟REACH法规(EC) No. 1907/2006

欧洲化学品管理局最新发布的SVHC候选清单: 2024年1月 (240)
 SVHC候选清单的声明更新至: 2024年1月 (240)
 不含REACH SVHC

卤素含量

低卤素 - 每种均质材料的 Br、Cl、F、I < 900 ppm。也不含 BFR/CFR/PVC

焊接工艺能力

不适合采用焊接工艺

产品合规免责声明

此信息基于对供应商的合理调查以及TE对供应商提供的信息的现有认知。此信息可能发生变化。经TE确认符合欧盟RoHS的产品编号，产品均质材料中铅、六价铬、汞、PBB、PBDE、DEHP、BBP、DBP和DIBP的最大浓度不超过0.1%，镉的最大浓度不超过0.01%或符合指令2011/65/EU(RoHS2)及其修订指令规定的豁免。根据2011/65/EU指令要求电子电气产品需要进行CE标识。元器件产品通常无需进行CE标识。经TE确认符合欧盟ELV指令的产品编号，产品均质材料中，铅、六价铬和汞的最大浓度不超过0.1%，镉的最大浓度不超过0.01%（按重量计算），或符合指令2000/53/EC(ELV)附录中规定的豁免。关于欧盟REACH法规，TE目前提供的此产品编号的物品中高度关注物质(SVHC)的信息是基于欧洲化学品管理局(ECHA)最新发布的“物品中物质的要求指南”，链接如下：<https://echa.europa.eu/guidance-documents/guidance-on-reach>

配套部件

TE 产品编号 CAT-M8793-T273
MQS, 母端和公端

TE 产品编号 6-1579007-1
EXTRACTION TOOL

TE 产品编号 1-2177196-1
MCP2.8/MQS BU-GEH5P

TE 产品编号 2-2177196-1
5POS,MQS,SOCK HSG,WH

TE 产品编号 2151265-1
OCEAN-2.0-APPLICATOR-S-042F062O

TE 产品编号 2151326-2
OCEAN_2.0-APPLICATOR-S-040F062O-RSA

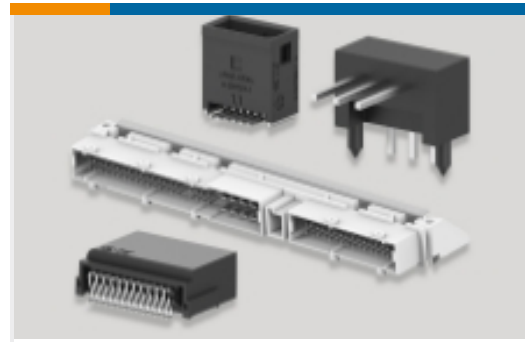
TE 产品编号 2151491-1
OCEAN_2.0-APPLICATOR-S-055F080O-RSM

TE 产品编号 2151493-1
OCEAN_2.0-APPLICATOR-S-055F072O-RSM

TE 产品编号 2305570-1
Strip Terminal Cutter-Side Feed-No Crimp

TE 产品编号 4-2177196-1
5POS,MQS,SOCK HSG,VT

该系列中的其他产品 | MQS



PCB 板端连接器及母端(143)



其他汽车连接器附件(7)



插入和拔出工具(42)



汽车端子(88)



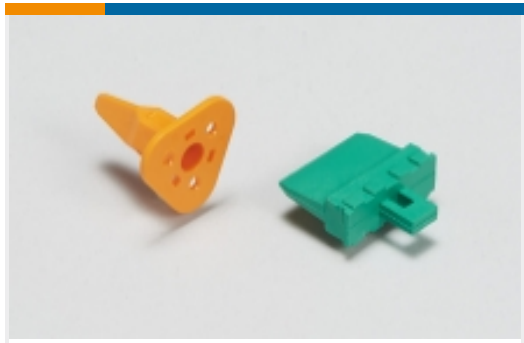
汽车连接器 EMC 屏蔽(3)



汽车连接器护套(379)



汽车连接器盖帽(113)



汽车连接器锁和位置保证(26)



连接器密封件和盲堵(26)

客户还购买了



TE 产品编号2098198-5
Plug Assembly, Sealed, 1 Posn,



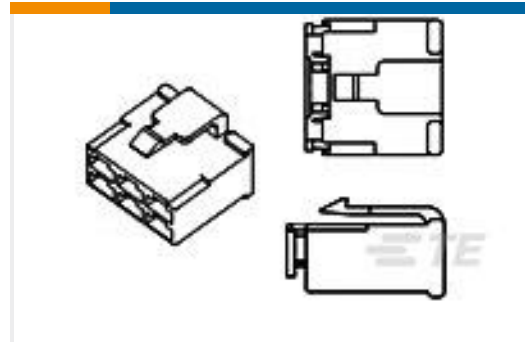
TE 产品编号776181-1
0.040 MULTILOCK RCPT



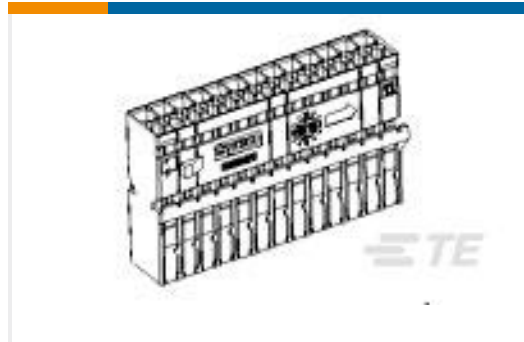
TE 产品编号1452158-1
MQS1,5 Sn rec CB unseal. 0,35-0,5



TE 产品编号1743797-1
MCP 9.5MM 1P CAP ASSY



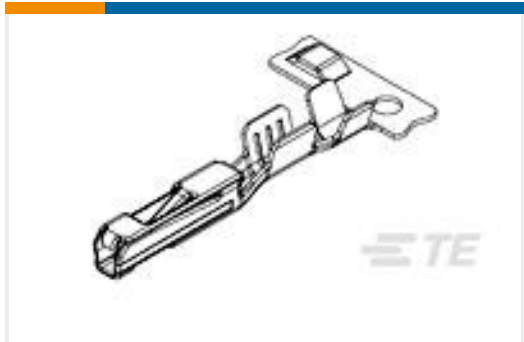
TE 产品编号178022-2
FF 250 PLUG HSG DBL LOCK BLACK



TE 产品编号1326042-1
LAC CARRIER, 26 POS, 0.64MM, A KEY



TE 产品编号1-1534171-1
MQS COVER 2X5P



TE 产品编号1326028-2
0.64MM FEMALE CONTACT,AU,
22AWG



文档

产品图纸

3POS,MQS,SOCK HSG,BK

英文版本

CAD 文件

3D PDF

3D

下载查看

[ENG_CVM_CVM_2177231-1_A_c-2177231-1-a.2d_dxf.zip](#)

英文版本

下载查看

[ENG_CVM_CVM_2177231-1_A_c-2177231-1-a.3d_igs.zip](#)

英文版本

下载查看

[ENG_CVM_CVM_2177231-1_A_c-2177231-1-a.3d_stp.zip](#)

英文版本

下载CAD文件代表我接受和同意[使用条款](#)。

产品规格

应用规格

英文版本