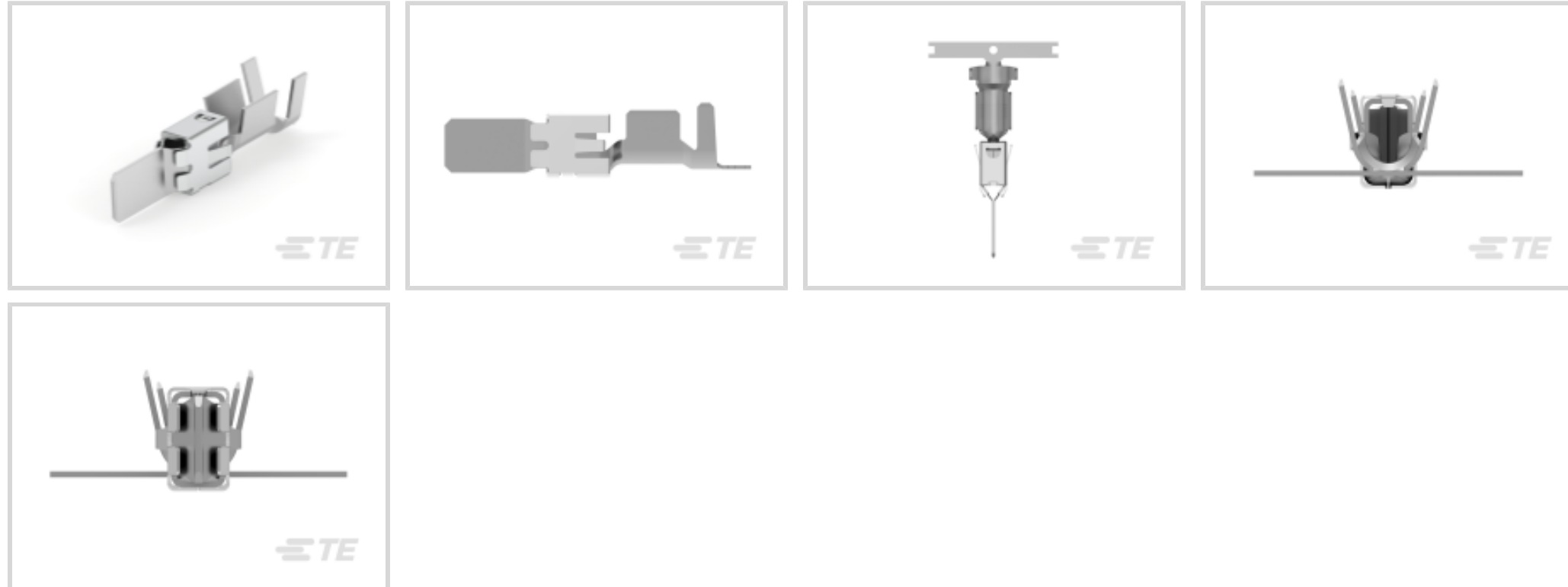




端子和接头 > 汽车端子 > 定时器，母端和公端



端子类型: 公端

对接公端宽度: 9.5 mm [.374 in]

对接公端厚度: .8 mm [.031 in]

端子传导: 41 – 100 A (高功率)

线径: 7 – 5 AWG

[所有 定时器，母端和公端 \(330\)](#)

产品特性

产品类型特性

插座种类	180°
可密封	否
主要锁定特性	锁定枪

接触件特性

端子大小	9.5mm
端子制造	冲压成形
典型额定电流	100 A
压接类型	F 型压接
端子类型	公端
对接公端宽度	9.5 mm[.374 in]
对接公端厚度	.8 mm[.031 in]
接触面电镀	锡 (Sn)

端接特性

线缆端接方法	压接
产品端接到	导线

尺寸

兼容的绝缘直径范围	7 – 8.1 mm
线径	10 – 16 mm ²
线径查找	5 AWG, 6 AWG, 7 AWG

使用环境

绝缘选项	非绝缘
工作温度（最大值）	80 °C, 85 °C, 90 °C, 100 °C, 105 °C, 110 °C, 120 °C, 125 °C, 130 °C [176 °F][185 °F][194 °F][212 °F][221 °F][230 °F][248 °F][257 °F][266 °F]
工作温度范围	-40 – 130 °C [-40 – 266 °F]

操作/应用

与电线基础材料兼容	铜
-----------	---

包装特性

封装数量	450
封装方法	Reel

其他

端子传导	41 – 100 A（高功率）
------	-----------------

产品合规性

如需合规文档，请访问 [TE 官网产品页面](#)。>

欧盟RoHS指令2011/65/EU	符合
欧盟ELV指令2000/53/EC	符合
中国电器电子产品有害物质限制使用管理办法（China RoHS 2，工业和信息化部携七部委2016年第32号令	没有超出阈值的受限材料
欧盟REACH法规(EC) No. 1907/2006	欧洲化学品管理局最新发布的SVHC候选清单: 2024年1月（240） SVHC候选清单的声明更新至: 2020年6月（209） 不含REACH SVHC
卤素含量	低卤素 - 每种匀质材料的 Br、Cl、F、I < 900 ppm。也不含 BFR/CFR/PVC

焊接工艺能力

尚未进行焊接工艺可能性审核

产品合规免责声明

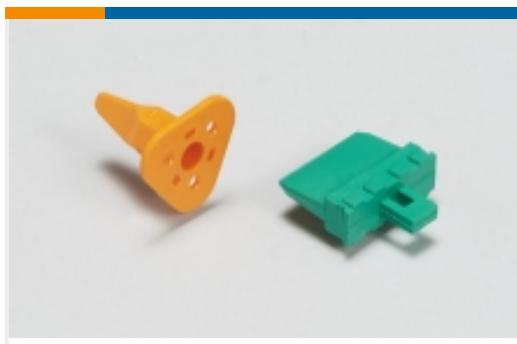
此信息基于对供应商的合理调查以及TE对供应商提供的信息的现有认知。此信息可能发生变化。经TE确认符合欧盟RoHS的产品编号，产品均质材料中铅、六价铬、汞、PBB、PBDE、DEHP、BBP、DBP和DIBP的最大浓度不超过0.1%，镉的最大浓度不超过0.01%或符合指令2011/65/EU(RoHS2)及其修订指令规定的豁免。根据2011/65/EU指令要求电子电气产品需要进行CE标识。元器件产品通常无需进行CE标识。经TE确认符合欧盟ELV指令的产品编号，产品均质材料中，铅、六价铬和汞的最大浓度不超过0.1%，镉的最大浓度不超过0.01%（按重量计算），或符合指令2000/53/EC(ELV)附录中规定的豁免。关于欧盟REACH法规，TE目前提供的此产品编号的物品中高度关注物质（SVHC）的信息是基于欧洲化学品管理局（ECHA）最新发布的“物品中物质的要求指南”，链接如下：<https://echa.europa.eu/guidance-documents/guidance-on-reach>

配套部件



该系列中的其他产品 | Timer Connector System



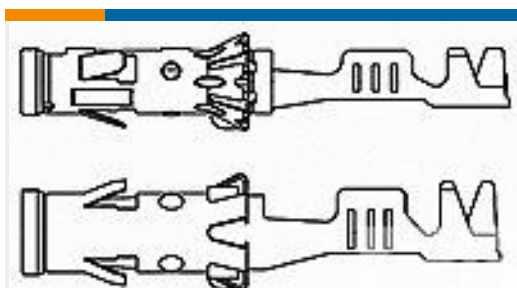


汽车连接器锁和位置保证(15)



连接器密封件和盲堵(31)

客户还购买了

TE 产品编号1-1564528-1
重载密封系列连接器塑壳TE 产品编号1-1718485-2
CARRIER FOR RECEPT. INSERTS 36
POSTE 产品编号DT06-3S-CE05
PLG, 3P, BLK, E, SEAL RET, CAPTE 产品编号DT04-2P-CE01
REC, 2P, GRY, E, CAPTE 产品编号1-929989-0
DIA1.5 SOCK CONTACTTE 产品编号710025-5
XCT 50-10TE 产品编号2-160256-2
250 FASTON,REC.,17-14 AWG,TPBRTE 产品编号1-185879-2
26W MOS COVER ASSY BLUETE 产品编号7-2150646-2
OCEAN_2.0_APPLICATOR-E-176F254F

文档

产品图纸

TAB 9.5x0.8 CONTACT CS SRC Sn

英文版本

CAD 文件

3D PDF

3D

下载查看

ENG_CVM_CVM_2177213-1_B.2d_dxf.zip



英文版本

下载查看

[ENG_CVM_CVM_2177213-1_B.3d_igs.zip](#)

英文版本

下载查看

[ENG_CVM_CVM_2177213-1_B.3d_stp.zip](#)

英文版本

下载CAD文件代表我接受和同意 [使用条款](#)。

数据表/目录页

[Timer Interconnection System](#)

英文版本

产品规格

[产品规格](#)

英文版本