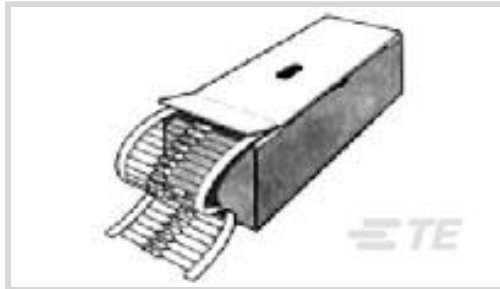




无源元件 > 电阻器 > 通孔式电阻器



电阻器类型: 功率电阻器

无源元件尺寸: 25 x 8.5 mm

端接数量: 2

封装方法: 零散零件 - 盒装

无源元件容差: 5 %

## 产品特性

### 产品类型特性

电阻器类型	功率电阻器
元件类型	线绕式, 陶瓷成分

### 结构特性

电阻器数量	1
-------	---

### 电气特征

工作电压	500 V
无源元件容差	5 %
电阻等级	最多 1 k $\Omega$
电阻值	220 $\Omega$
额定功率	7 W

### 主体特性

引线类型	轴向引线
------	------

### 端接特性

端接数量	2
端接区域基材	铜

### 尺寸

无源元件尺寸	25 x 8.5 mm
--------	-------------

## 使用环境

工组温度范围	-55 – 155 °C
温度系数	±300 ppm/°C

## 包装特性

封装方法	零散零件 - 盒装
------	-----------

## 产品合规性

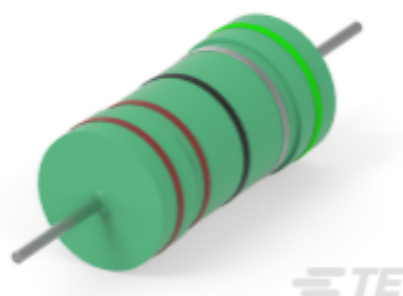


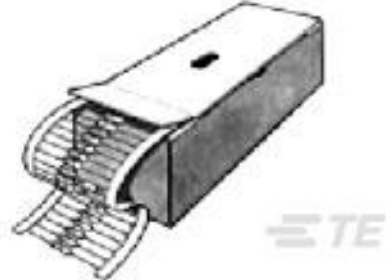
如需合规文档，请访问 [TE 官网产品页面](#)。>

欧盟RoHS指令2011/65/EU	符合
欧盟ELV指令2000/53/EC	符合
中国电器电子产品有害物质限制使用管理办法（China RoHS 2，工业和信息化部携七部委2016年第32号令	没有超出阈值的受限材料
欧盟REACH法规(EC) No. 1907/2006	欧洲化学品管理局最新发布的SVHC候选清单: 2024年1月（240） SVHC候选清单的声明更新至: 2023年6月（235） 不含REACH SVHC
卤素含量	低卤素 - 每种均质材料的 Br、Cl、F、I < 900 ppm。也不含 BFR/CFR/PVC
焊接工艺能力	波峰焊接可达到 265°C

### 产品合规免责声明

此信息基于对供应商的合理调查以及TE对供应商提供的信息的现有认知。此信息可能发生变化。经TE确认符合欧盟RoHS的产品编号，产品均质材料中铅、六价铬、汞、PBB、PBDE、DEHP、BBP、DBP和DIBP的最大浓度不超过0.1%，镉的最大浓度不超过0.01%或符合指令2011/65/EU(RoHS2)及其修订指令规定的豁免。根据2011/65/EU指令要求电子电气产品需要进行CE标识。元器件产品通常无需进行CE标识。经TE确认符合欧盟ELV指令的产品编号，产品均质材料中，铅、六价铬和汞的最大浓度不超过0.1%，镉的最大浓度不超过0.01%（按重量计算），或符合指令2000/53/EC(ELV)附录中规定的豁免。关于欧盟REACH法规，TE目前提供的此产品编号的物品中高度关注物质（SVHC）的信息是基于欧洲化学品管理局（ECHA）最新发布的“物品中物质的要求指南”，链接如下：<https://echa.europa.eu/guidance-documents/guidance-on-reach>

## 配套部件

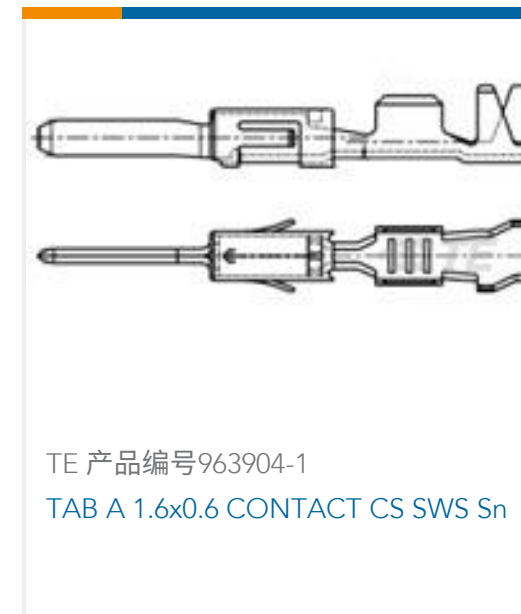
 <p>TE 产品编号 2176083-1 EP 5W (S) 10R 5%</p>	 <p>TE 产品编号 2176081-7 EP 1W (S) 100R 5%</p>	 <p>TE 产品编号 2176079-5 EP 3W 47R 5%</p>	 <p>TE 产品编号 1-1879927-1 EP 7W 220R 5%</p>
---	--	---	--



## 该系列中的其他产品 | Neohm EP



## 客户还购买了



## 文档

[CAD 文件](#)

[3D PDF](#)

[3D](#)

[下载查看](#)

[ENG\\_CVM\\_CVM\\_2176084-9\\_BA.2d\\_dxf.zip](#)

[英文版本](#)



**下载查看**

[ENG\\_CVM\\_CVM\\_2176084-9\\_BA.3d\\_igs.zip](#)

英文版本

**下载查看**

[ENG\\_CVM\\_CVM\\_2176084-9\\_BA.3d\\_stp.zip](#)

英文版本

下载CAD文件代表我接受和同意[使用条款](#)。

**数据表/目录页**

[Wirewound Anti Surge Resistors - Type EP Series](#)

英文版本