

352112RFT ✓ 有效

CGS | CGS 3521

TE 内部编号 2176070-3

12  $\Omega$ , Thick Film, Power Resistor, 1 %, 2 Termination, 2512, Taped & Reeled, 2 W,  $\pm 100$  ppm/ $^{\circ}\text{C}$ , Solder, Height .022 in [.55 mm], CGS 3521

[在 TE 官网查看>](#)



无源元件 > 电阻器 > 表面贴装电阻器 > SMD 功率电阻器：2 瓦特，3521 系列



电阻器类型: 功率电阻器

端接数量: 2

封装尺寸代码: 2512

封装方法: 卷带和卷轴

无源元件容差: 1 %

[所有 SMD 功率电阻器：2 瓦特，3521 系列 \(121\)](#)

## 产品特性

### 产品类型特性

电阻器类型	功率电阻器
封装尺寸代码	2512
元件类型	厚膜

### 结构特性

电阻器数量	1
-------	---

### 电气特征

工作电压	250 V
无源元件容差	1 %
电阻等级	最多 1 k $\Omega$
电阻值	12 $\Omega$
额定功率	2 W

### 端接特性

端接数量	2
表面贴装电阻器端接类型	焊接

### 尺寸

产品高度	.55 mm[.022 in]
------	-----------------

产品长度	6.35 mm[.25 in]
------	-----------------

产品宽度	3.2 mm[.126 in]
------	-----------------

### 使用环境

温度系数	$\pm 100$ ppm/ $^{\circ}\text{C}$
------	-----------------------------------

### 包装特性

封装方法	卷带和卷轴
------	-------

## 产品合规性

如需合规文档，请访问 [TE 官网产品页面](#)。>

欧盟RoHS指令2011/65/EU	符合且适用豁免
--------------------	---------

欧盟ELV指令2000/53/EC	不符合
-------------------	-----

中国电器电子产品有害物质限制使用管理办法（China RoHS 2，工业和信息化部携七部委2016年第32号令	受限材料超出阈值
---	----------

欧盟REACH法规(EC) No. 1907/2006	欧洲化学品管理局最新发布的SVHC候选清单: 2024年1月 (240) SVHC候选清单的声明更新至: 2024年1月 (240) 不含REACH SVHC
-----------------------------	---

卤素含量	低卤素 - 每种均质材料的 Br、Cl、F、I < 900 ppm。也不含 BFR/CFR/PVC
------	---

焊接工艺能力	回流焊接可达到 260 $^{\circ}\text{C}$
--------	--------------------------------

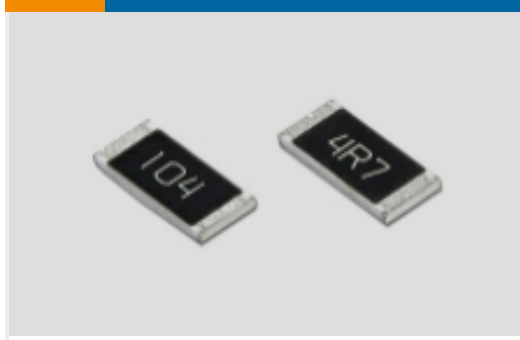
#### 产品合规免责声明

此信息基于对供应商的合理调查以及TE对供应商提供的信息的现有认知。此信息可能发生变化。经TE确认符合欧盟RoHS的产品编号，产品均质材料中铅、六价铬、汞、PBB、PBDE、DEHP、BBP、DBP和DIBP的最大浓度不超过0.1%，镉的最大浓度不超过0.01%或符合指令2011/65/EU(RoHS2)及其修订指令规定的豁免。根据2011/65/EU指令要求电子电气产品需要进行CE标识。元器件产品通常无需进行CE标识。经TE确认符合欧盟ELV指令的产品编号，产品均质材料中，铅、六价铬和汞的最大浓度不超过0.1%，镉的最大浓度不超过0.01%（按重量计算），或符合指令2000/53/EC(ELV)附录中规定的豁免。关于欧盟REACH法规，TE目前提供的此产品编号的物品中高度关注物质(SVHC)的信息是基于欧洲化学品管理局(ECHA)最新发布的“物品中物质的要求指南”，链接如下：<https://echa.europa.eu/guidance-documents/guidance-on-reach>

## 配套部件



## 该系列中的其他产品 | CGS 3521

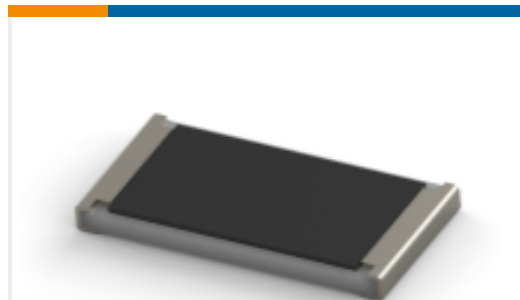


表面贴装电阻器(124)

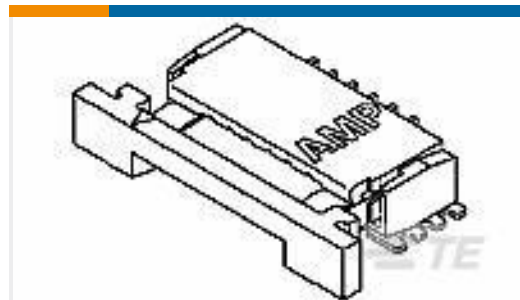
## 客户还购买了



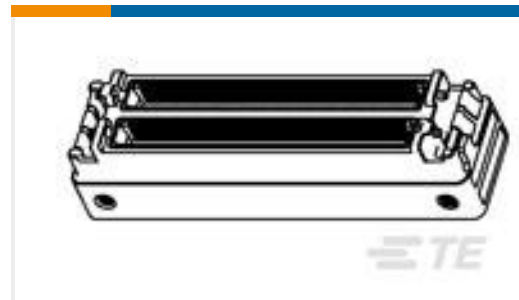
TE 产品编号1623730-4  
BCHE 4 W 15R 5%



TE 产品编号2176070-6  
SMD 功率电阻器：2 瓦特，3521 系列



TE 产品编号84952-9  
1MM FPC HORZ.BTTM CONT.ASS.9P



TE 产品编号6565199-1  
TC-ZIF HDR ASSY 260P



TE 产品编号2842102-6  
6P,2MM,BRK HDR,SRVT,SMD,0.1AU,  
TR W/CAP



TE 产品编号2-2176326-7  
CRGP 0603 1K5 1%



TE 产品编号1-2176327-3  
CRGP 0805 100R 1%

## 文档

### CAD 文件

[3D PDF](#)

[3D](#)

### 下载查看

[ENG\\_CVM\\_CVM\\_2176070-3\\_BB.2d\\_dxf.zip](#)

英文版本

### 下载查看

[ENG\\_CVM\\_CVM\\_2176070-3\\_BB.3d\\_igs.zip](#)

英文版本

### 下载查看

[ENG\\_CVM\\_CVM\\_2176070-3\\_BB.3d\\_stp.zip](#)

英文版本

下载CAD文件代表我接受和同意[使用条款](#)。

## 数据表/目录页

352112RFT

12  $\Omega$ , Thick Film, Power Resistor, 1 %, 2 Termination, 2512, Taped & Reeled, 2 W,  
 $\pm 100$  ppm/ $^{\circ}\text{C}$ , Solder, Height .022 in [.55 mm], CGS 3521



### SMD Power Resistor - Type 3521 Series

英文版本