



CGS | CGS RLP73

TE 内部编号 2176051-1

.051 Ω, Thick Film, Low Ohmic Resistor, 1 %, 2 Termination, 0603, Taped & Reeled, .125 W, ±400 ppm/°C, Solder, Height .018 in [.45 mm], CGS RLP73

[在 TE 官网查看>](#)

无源元件 > 电阻器 > 表面贴装电阻器 > 厚膜电阻器：电流感应



电阻器类型: 低阻电阻器

端接数量: 2

封装尺寸代码: 0603

封装方法: 卷带和卷轴

无源元件容差: 1 %

[所有 厚膜电阻器：电流感应 \(214\)](#)

## 产品特性

### 产品类型特性

电阻器类型	低阻电阻器
封装尺寸代码	0603
元件类型	厚膜

### 结构特性

电阻器数量	1
-------	---

### 电气特征

无源元件容差	1 %
电阻等级	最多 1 kΩ
电阻值	.051 Ω
额定功率	.125 W

### 端接特性

端接数量	2
表面贴装电阻器端接类型	焊接

### 尺寸

产品高度	.45 mm[.018 in]
产品长度	1.6 mm[.063 in]



产品宽度	.8 mm[.031 in]
------	----------------

**使用环境**

温度系数	±400 ppm/°C
------	-------------

**包装特性**

封装方法	卷带和卷轴
------	-------

**产品合规性**

如需合规文档，请访问 [TE 官网产品页面](#)。>

欧盟RoHS指令2011/65/EU	符合且适用豁免
欧盟ELV指令2000/53/EC	符合且适用豁免
中国电器电子产品有害物质限制使用管理办法（China RoHS 2，工业和信息化部携七部委2016年第32号令	受限材料超出阈值
欧盟REACH法规(EC) No. 1907/2006	欧洲化学品管理局最新发布的SVHC候选清单: 2024年1月（240） SVHC候选清单的声明更新至: 2023年6月（235） 不含REACH SVHC
卤素含量	低卤素 - 每种匀质材料的 Br、Cl、F、I < 900 ppm。也不含 BFR/CFR/PVC
焊接工艺能力	回流焊接可达到 260°C

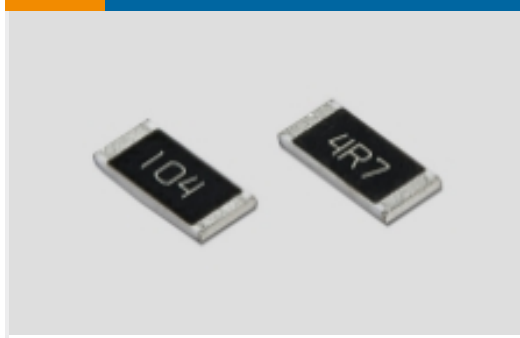
产品合规免责声明

此信息基于对供应商的合理调查以及TE对供应商提供的信息的现有认知。此信息可能发生变化。经TE确认符合欧盟RoHS的产品编号，产品均质材料中铅、六价铬、汞、PBB、PBDE、DEHP、BBP、DBP和DIBP 的最大浓度不超过 0.1%，镉的最大浓度不超过 0.01%或符合指令2011/65/EU(RoHS2)及其修订指令规定的豁免。根据2011/65/EU 指令要求电子电气产品需要进行 CE 标识。元器件产品通常无需进行CE 标识。经 TE 确认符合欧盟 ELV 指令的产品编号，产品均质材料中，铅、六价铬和汞的最大浓度不超过0.1%，镉的最大浓度不超过 0.01%（按重量计算），或符合指令 2000/53/EC (ELV) 附录中规定的豁免。关于欧盟REACH法规，TE 目前提供的此产品编号的物品中高度关注物质（SVHC）的信息是基于欧洲化学品管理局（ECHA）最新发布的“物品中物质的要求指南”，链接如下：<https://echa.europa.eu/guidance-documents/guidance-on-reach>

**配套部件**



## 该系列中的其他产品 | CGS RLP73

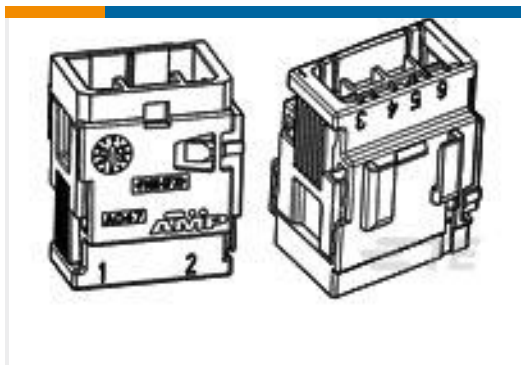


表面贴装电阻器(401)

## 客户还购买了



TE 产品编号DT06-08SA-CE11  
PLG, 8P, BLK, E, SEAL RET, CAP, A



TE 产品编号282992-1  
TAB CONN.NEW GEN.F.TRUCK



TE 产品编号DT04-08PB-CE01  
REC, 8P, BLK, E, CAP, B



TE 产品编号5569118-1  
MJ,LPF,R/A,8P



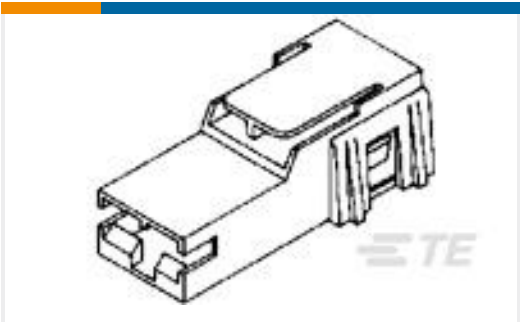
TE 产品编号5787745-1  
USB A R/A STAK ASSY THRU HOLE



TE 产品编号1-770182-0  
09P MINI-UMNL ASSY V0 SNNI



TE 产品编号53245-2  
TERMINAL,PG SPR SPD 16-14 10



TE 产品编号520961-1  
PL 250 HOUSING BLACK NYLON



TE 产品编号2338718-1  
RECEPTACLE ASSEMBLY, 4C HI  
POWER

## 文档

### 产品图纸

[RLP73M 1J R051 1% 1K RL](#)

[英文版本](#)

### CAD 文件

[3D PDF](#)

[3D](#)



**下载查看**

[ENG\\_CVM\\_CVM\\_2176051-1\\_BA.2d\\_dxf.zip](#)

英文版本

**下载查看**

[ENG\\_CVM\\_CVM\\_2176051-1\\_BA.3d\\_igs.zip](#)

英文版本

**下载查看**

[ENG\\_CVM\\_CVM\\_2176051-1\\_BA.3d\\_stp.zip](#)

英文版本

下载CAD文件代表我接受和同意 [使用条款](#)。

**数据表/目录页**

[SMD Low Ohmic Current Sense Resistors - Type RL73 Series](#)

英文版本