

2174754-2 ✓ 有效

QSFP/QSFP+

TE 内部编号 2174754-2

QSFP+, Cage Assembly, Sealable, Signal, Operating Temperature Range -55 – 105 °C [-67 – 221 °F], Data Rate (Max) 14 Gb/s, 4 Ports

[在 TE 官网查看>](#)



连接器 > 插拔式 IO 连接器和笼子



插拔式 I/O 产品类型: 壳体组件

可密封: 是

电路应用: Signal

工作温度范围: -55 – 105 °C [-67 – 221 °F]

数据速率 (最大值) : 14 Gb/s

产品特性

产品类型特性

包括热附件类型	散热器
笼子类型	联动
插拔式 I/O 产品类型	壳体组件
可密封	是
外形尺寸	QSFP+

结构特性

每个端口柱上的后部 EON 个数	1
端口数量	4
端口矩阵配置	1 x 4

电气特征

数据速率 (最大值)	14 Gb/s
------------	---------

主体特性

散热器表面涂层	阳极氧化黑色
散热器高度	6.5 mm [.256 in]
散热器高度类	SAN
散热器种类	插针

接触件特性

PCB 端子端接区域电镀材料	锡
----------------	---



端接特性

端接柱体和尾部长度的	2.2 mm[.086 in]
PCB 端接方法	通孔 - 免焊连接

壳体特性

笼子材料	镍银
------	----

尺寸

PCB 厚度 (建议)	1.45 mm[.057 in]
-------------	------------------

使用环境

工作温度范围	-55 – 105 °C[-67 – 221 °F]
--------	----------------------------

操作/应用

插拔式 I/O 应用	SFP+ 堆叠 Belly-to-Belly
电路应用	Signal

行业标准

UL 阻燃性等级	UL 94V-0
----------	----------

包装特性

封装方法	盒和托盘
------	------

其他

包括的光管	否
EMI 遏制特性类型	弹性密封圈

产品合规性

如需合规文档，请访问 [TE 官网产品页面](#)。>

欧盟RoHS指令2011/65/EU	符合
欧盟ELV指令2000/53/EC	符合
中国电器电子产品有害物质限制使用管理办法（China RoHS 2，工业和信息化部携七部委2016年第32号令	没有超出阈值的受限材料
欧盟REACH法规(EC) No. 1907/2006	欧洲化学品管理局最新发布的SVHC候选清单: 2024年1月 (240) 尚未进行合规性审核
卤素含量	尚未进行卤素含量审核
焊接工艺能力	不适合采用焊接工艺

产品合规免责声明



此信息基于对供应商的合理调查以及TE对供应商提供的信息的现有认知。此信息可能发生变化。经TE确认符合欧盟RoHS的产品编号，产品均质材料中铅、六价铬、汞、PBB、PBDE、DEHP、BBP、DBP和DIBP的最大浓度不超过0.1%，镉的最大浓度不超过0.01%或符合指令2011/65/EU(RoHS2)及其修订指令规定的豁免。根据2011/65/EU指令要求电子电气产品需要进行CE标识。元器件产品通常无需进行CE标识。经TE确认符合欧盟ELV指令的产品编号，产品均质材料中，铅、六价铬和汞的最大浓度不超过0.1%，镉的最大浓度不超过0.01%（按重量计算），或符合指令2000/53/EC(ELV)附录中规定的豁免。关于欧盟REACH法规，TE目前提供的物品中高度关注物质含量（SVHC）信息是基于欧洲化学品管理局（ECHA）“物品中物质的要求指南”（2011年4月第2版），在最终产品中高度关注物质含量按重量计算不超过0.1%。TE注意到欧洲法院在2015年9月10日的裁定（也被称为O5A：Once An Article Always An Article），对于“复杂物品”，高度关注物质含量阈值标准适用于产品本身以及组成产品的单个物品。TE已经基于新的ECHA“物品中物质的要求指南”（2017年6月第4版）完成对O5A规则的评估，并将相应更新REACH的声明。

配套部件



TE 产品编号 CAT-C11-H50111
30 AWG QSFP-4 SFP+ I/O 电缆组件



TE 产品编号 1-2053638-6
C/A, QSFP, 0.5M, P1-P2, UNEQUALIZED



TE 产品编号 CAT-C11-H5011
28 AWG QSFP-4 SFP+ I/O 电缆组件



TE 产品编号 CAT-C11-H5011142
QSFP 对 QSFP I/O 电缆组件：33 AWG



TE 产品编号 1888810-2
EMI/Dust Cover, XFP And QSFP



TE 产品编号 2110819-1
QSFP+ Enh EVERCLEAR PT Conn



TE 产品编号 2202165-4
QSFP TO QSFP, 26AWG, FDR, 4.0 METER



TE 产品编号 2202165-5
QSFP TO QSFP, 26AWG, FDR, 5.0 METER



TE 产品编号 2829040-2
QSFP IB EDR, 33AWG, 1.0M



TE 产品编号 2829040-4
QSFP IB EDR, 30AWG, 1.0M



TE 产品编号 2829040-6
QSFP IB EDR, 30AWG, 2.0M



TE 产品编号 2829040-7
QSFP IB EDR, 26AWG, 2.0M



TE 产品编号 2829040-8
QSFP IB EDR, 26AWG, 3.0M



TE 产品编号 2215086-2



TE 产品编号 2821033-8
QSFP TO [4]SFP+, 28G, 1M, 33AWG

该系列中的其他产品 | QSFP/QSFP+



光导管(8)



插拔式 I/O 电缆部件(19)

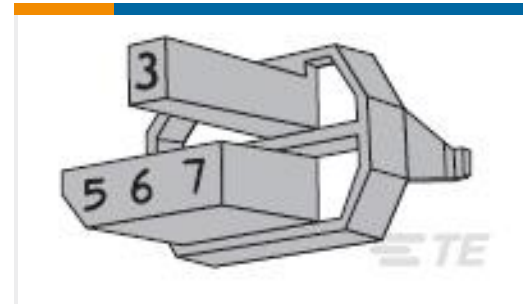
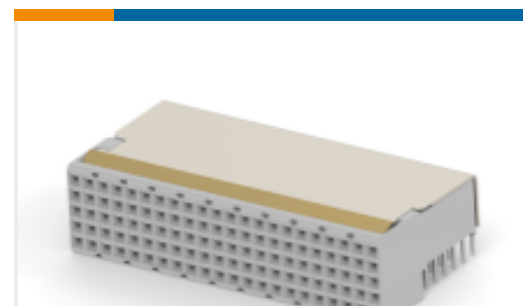
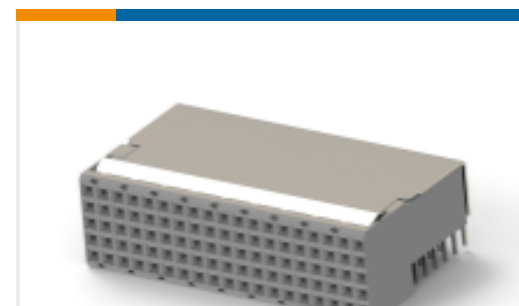
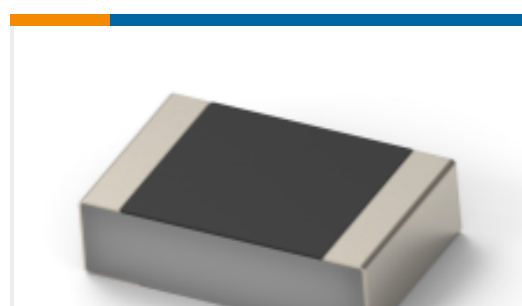


插拔式 IO 连接器和笼子(158)



散热器(1)

客户还购买了

TE 产品编号2127932-1
C/A, SFP+, GENERIC, 0.5MTE 产品编号6-100526-9
Z-PACK F.CODING KEYTE 产品编号2057042-5
1x3 QSFP Kit Assy Lp&HS, SANTE 产品编号2057042-8
1x3 QSFP Kit Assy LP&HS, NetworkingTE 产品编号2057183-4
1x4 QSFP Kit Assy, LP&HS, PCITE 产品编号2170863-1
Z-PACK/B F-HDR 110P, EONTE 产品编号2170864-1
Z-PACK/B F-HDR. 95P, EONTE 产品编号6368077-2
2X4 OFFSET STK MJ,SHLD,RJ45,W /GNDTE 产品编号5-2176074-8
CPF 0201 22K6 0.5% 50PPM 1K RLTE 产品编号3-2176306-8
RP 1E 0.1W 2K8 0.1% 25PPM 5K RL

文档

产品图纸

1x4 QSFP Kit Assy Bhnd Bzl,w/gasket,SAN

英文版本

CAD 文件

3D PDF

3D

下载查看

[ENG_CVM_CVM_2174754-2_B.2d_dxf.zip](#)



英文版本

下载查看

[ENG_CVM_CVM_2174754-2_B.3d_igs.zip](#)

英文版本

下载查看

[ENG_CVM_CVM_2174754-2_B.3d_stp.zip](#)

英文版本

下载CAD文件代表我接受和同意 [使用条款](#)。

产品规格

应用规格

英文版本