

2174021-1 ✓ 有效

Dynamic Series | Dynamic 5000 Series

TE 内部编号 2174021-1

Tab Contact, Gold, 8 AWG Wire Size, 7.95 – 8.92 mm<sup>2</sup> Wire Size,  
Power, -67 – 221 °F [-55 – 105 °C], Dynamic 5000 Series

[在 TE 官网查看>](#)



连接器 > 端子 > 连接器端子 > Contact: Component To Wire ; 20-45A , 20-8 wire size



端子类型: 公端

产品端接到: 线缆

端子接触部电镀材料: 金

线径: 7.95 – 8.92 mm<sup>2</sup>

[所有 Contact: Component To Wire ; 20-45A , 20-8 wire size \(43\)](#)

## 产品特性

### 接触件特性

端子类型	公端
端子接触部电镀材料	金
端子额定电流 (最大值)	30 A
对接公端宽度	6.4 mm[.25 in]
对接公端厚度	1 mm[.039 in]

### 端接特性

产品端接到	线缆
-------	----

### 尺寸

线径	7.95 – 8.92 mm <sup>2</sup>
----	-----------------------------

### 使用环境

工作温度范围	-55 – 105 °C[-67 – 221 °F]
--------	----------------------------

### 操作/应用

电路应用	电源
------	----

## 包装特性

封装方法

卷和盒

## 产品合规性

如需合规文档，请访问 [TE 官网产品页面](#)。>

欧盟RoHS指令2011/65/EU

符合

欧盟ELV指令2000/53/EC

符合

中国电器电子产品有害物质限制使用管理办法（China RoHS 2，工业和信息化部携七部委2016年第32号令

没有超出阈值的受限材料

欧盟REACH法规(EC) No. 1907/2006

欧洲化学品管理局最新发布的SVHC候选清单: 2024年1月 (240)  
SVHC候选清单的声明更新至: 2024年1月 (240)  
不含REACH SVHC

卤素含量

低卤素 - 每种均质材料的 Br、Cl、F、I < 900 ppm。也不含 BFR/CFR/PVC

焊接工艺能力

不适合采用焊接工艺

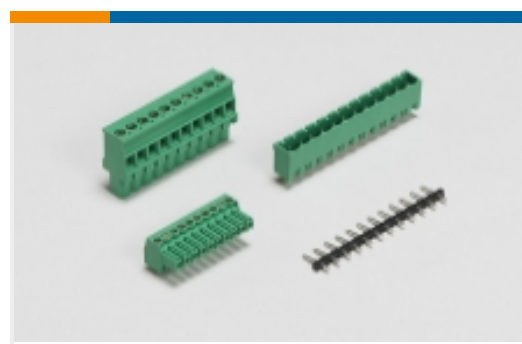
### 产品合规免责声明

此信息基于对供应商的合理调查以及TE对供应商提供的信息的现有认知。此信息可能发生变化。经TE确认符合欧盟RoHS的产品编号，产品均质材料中铅、六价铬、汞、PBB、PBDE、DEHP、BBP、DBP和DIBP的最大浓度不超过0.1%，镉的最大浓度不超过0.01%或符合指令2011/65/EU(RoHS2)及其修订指令规定的豁免。根据2011/65/EU指令要求电子电气产品需要进行CE标识。元器件产品通常无需进行CE标识。经TE确认符合欧盟ELV指令的产品编号，产品均质材料中，铅、六价铬和汞的最大浓度不超过0.1%，镉的最大浓度不超过0.01%（按重量计算），或符合指令2000/53/EC(ELV)附录中规定的豁免。关于欧盟REACH法规，TE目前提供的此产品编号的物品中高度关注物质（SVHC）的信息是基于欧洲化学品管理局（ECHA）最新发布的“物品中物质的要求指南”，链接如下：<https://echa.europa.eu/guidance-documents/guidance-on-reach>

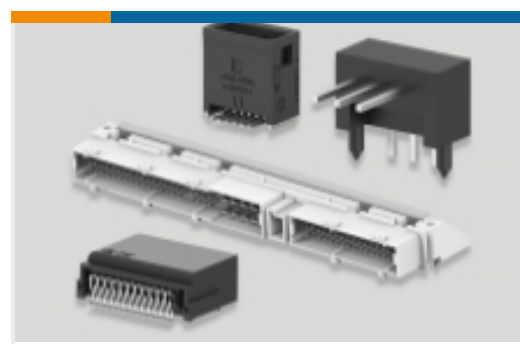
## 配套部件



该系列中的其他产品 | [Dynamic 5000 Series](#)



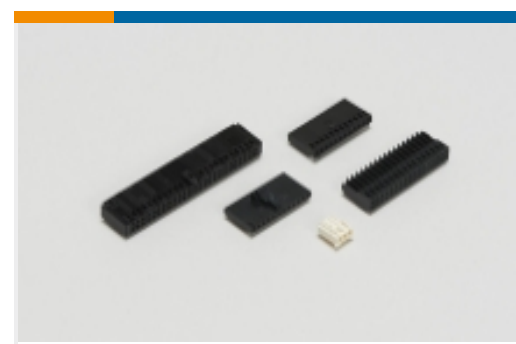
PCB 接线端子(6)



PCB 板端连接器及母端(59)



插入和拔出工具(1)



线到板连接器组件和护套(71)



连接器盖帽(2)

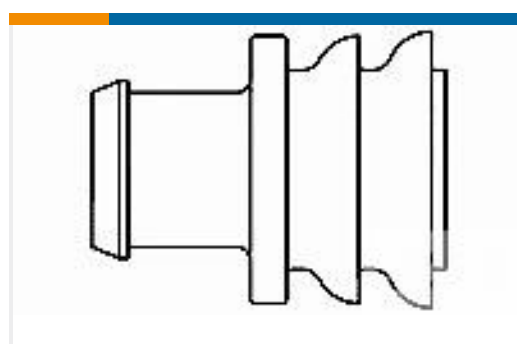


连接器硬件(3)



连接器端子(43)

## 客户还购买了

TE 产品编号DT04-2P  
REC, 2P, GRY, NTE 产品编号DT06-2S  
PLG, 2P, GRY, NTE 产品编号W2S  
Wedgelocks: DEUTSCH DTTE 产品编号0460-202-16141  
DEUTSCH Solid ContactsTE 产品编号282104-1  
AMP SUPERSEAL 1.5MM, 连接器壳体TE 产品编号114017-ZZ  
SEALING PLUG, SIZE 12/16, WHTTE 产品编号281934-2  
SINGLE WIRE SEAL

## 文档

### 产品图纸

D5000 TAB CONT L LONG REEL Ag PLATING

日语

### CAD 文件

3D PDF

3D

### 下载查看

ENG\_CVM\_CVM\_2174021-1\_E.2d\_dxf.zip



英文版本

**下载查看**

[ENG\\_CVM\\_CVM\\_2174021-1\\_E.3d\\_igs.zip](#)

英文版本

**下载查看**

[ENG\\_CVM\\_CVM\\_2174021-1\\_E.3d\\_stp.zip](#)

英文版本

下载CAD文件代表我接受和同意 [使用条款](#)。

---

**产品规格**

**应用规格**

英文版本

---

**使用说明书**

**使用说明书 (非美国)**

英文版本

[Extraction Tool for AMP Dynamic D-5000 Series](#)

英文版本

---

**机构认证**

**TUV 认证**

英文版本

**TUV 认证**

英文版本