

2170773-6 ✓ 有效

zQSFP+/QSFP28

TE 内部编号 2170773-6

QSFP28/56, Cage Assembly, Signal, Operating Temperature Range  
-40 – 85 °C [-40 – 185 °F], Data Rate (Max) 28 Gb/s, 1 Ports

[在 TE 官网查看>](#)



连接器 > 插拔式 IO 连接器和笼子



插拔式 I/O 产品类型: 壳体组件

可密封: 否

电路应用: Signal

工作温度范围: -40 – 85 °C [-40 – 185 °F]

数据速率 (最大值): 28 Gb/s

## 产品特性

### 产品类型特性

|              |           |
|--------------|-----------|
| 笼子类型         | 联动        |
| 插拔式 I/O 产品类型 | 壳体组件      |
| 可密封          | 否         |
| 外形尺寸         | QSFP28/56 |

### 结构特性

|                  |       |
|------------------|-------|
| 每个端口柱上的后部 EON 个数 | 0     |
| 端口数量             | 1     |
| 端口矩阵配置           | 1 x 1 |

### 电气特征

|            |         |
|------------|---------|
| 数据速率 (最大值) | 28 Gb/s |
|------------|---------|

### 接触件特性

|                |   |
|----------------|---|
| PCB 端子端接区域电镀材料 | 锡 |
|----------------|---|

### 端接特性

|            |                   |
|------------|-------------------|
| 端接柱体和尾部长度的 | 2.05 mm [.081 in] |
| PCB 端接方法   | 通孔 - 免焊连接         |

### 壳体特性

|      |    |
|------|----|
| 笼子材料 | 镍银 |
|------|----|

## 尺寸

|             |                  |
|-------------|------------------|
| PCB 厚度 (建议) | 1.57 mm[.062 in] |
|-------------|------------------|

## 使用环境

|        |                           |
|--------|---------------------------|
| 工作温度范围 | -40 – 85 °C[-40 – 185 °F] |
|--------|---------------------------|

## 操作/应用

|            |                        |
|------------|------------------------|
| 插拔式 I/O 应用 | SFP+ 堆叠 Belly-to-Belly |
| 兼容的散热器     | 否                      |
| 电路应用       | Signal                 |

## 行业标准

|          |          |
|----------|----------|
| UL 阻燃性等级 | UL 94V-0 |
|----------|----------|

## 包装特性

|      |      |
|------|------|
| 封装方法 | 盒和托盘 |
|------|------|

## 其他

|            |              |
|------------|--------------|
| 包括的光管      | 是            |
| EMI 遏制特性类型 | 内部/外部 EMI 簧片 |

## 产品合规性

如需合规文档，请访问 [TE 官网产品页面](#)。>

|   |   |
|---|---|
| 欧盟RoHS指令2011/65/EU                                      | 符合  |
| 欧盟ELV指令2000/53/EC                                       | 符合  |
| 中国电器电子产品有害物质限制使用管理办法（China RoHS 2，工业和信息化部携七部委2016年第32号令 | 没有超出阈值的受限材料   |
| 欧盟REACH法规(EC) No. 1907/2006                             | 欧洲化学品管理局最新发布的SVHC候选清单: 2024年1月 (240)<br>SVHC候选清单的声明更新至: 2021年1月 (211)<br>不含REACH SVHC |
| 卤素含量  | 非低卤素 - 包含 Br 或 Cl > 900 ppm。  |
| 焊接工艺能力  | 不适合采用焊接工艺   |

### 产品合规免责声明

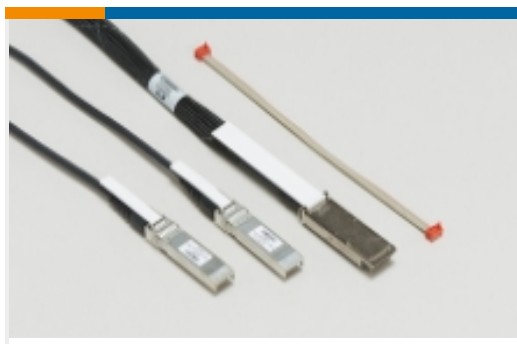
此信息基于对供应商的合理调查以及TE对供应商提供的信息的现有认知。此信息可能发生变化。经TE确认符合欧盟RoHS的产品编号，产品均质材料中铅、六价铬、汞、PBB、PBDE、DEHP、BBP、DBP和DIBP的最大浓度不超过0.1%，镉的最大浓度不超过0.01%或符合指令2011/65/EU(RoHS2)及其修订指令规定的豁免。根据2011/65/EU指令要求电子电气产品需要进行CE标识。元器件产品通常无需进行CE标识。经TE确认符合欧盟ELV指令的产品编号，产品均质材料中，铅、六价铬和汞的最大浓度不超过0.1%，镉的最大浓度不超过0.01%（按重量计算），或符合指令2000/53/EC(ELV)附录中规定的豁免。

免。关于欧盟REACH法规，TE 目前提供的此产品编号的物品中高度关注物质（SVHC）的信息是基于欧洲化学品管理局（ECHA）最新发布的“物品中物质的要求指南”，链接如下：<https://echa.europa.eu/guidance-documents/guidance-on-reach>

## 配套部件



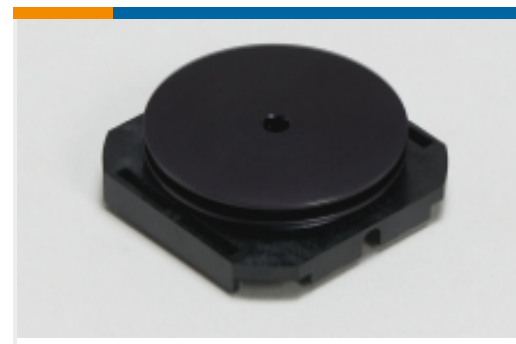
## 该系列中的其他产品 | zQSFP+/QSFP28



插拔式 I/O 电缆部件(81)



插拔式 IO 连接器和笼子(425)



散热器(7)

## 客户还购买了



TE 产品编号2198325-3  
zSFP+ STACKED 2X2 RECEPTACLE ASSEMBLY



TE 产品编号Y5015-000000004245  
FIXED, REAR MOUNT SOCKET CONNECTOR



TE 产品编号1747070-1  
GRACE INERTIA CONN 2.0 HDR ASSY 10P NATU



TE 产品编号1888972-3  
Cage Assy PCI Hsink LP QSFP Thru Bezel



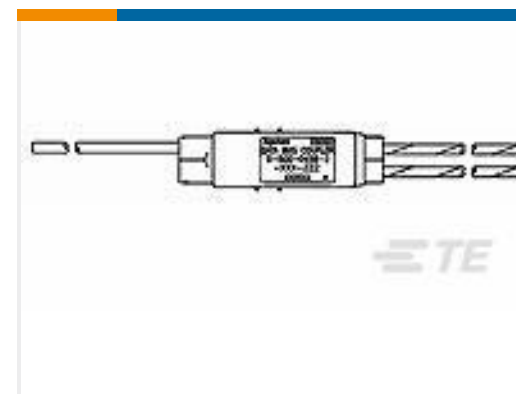
TE 产品编号1969605-2  
2P PM PLUG VAL-U-LOK PM GW



TE 产品编号2170773-3  
CAGE ASSY, QSFP28 1X1, SPRING, LP



TE 产品编号Y5015-000000077955  
GROMMET



TE 产品编号517179-000  
D-500-0458-2-612-012

## 文档

### 产品图纸

CAGE ASSY, QSFP28 1X1, QUAD, LP

英文版本

### CAD 文件

3D PDF

3D

下载查看

[ENG\\_CVM\\_CVM\\_2170773-6\\_A.3d\\_stp.zip](#)

英文版本

下载查看

[ENG\\_CVM\\_CVM\\_2170773-6\\_A.2d\\_dxf.zip](#)

英文版本

下载查看

[ENG\\_CVM\\_CVM\\_2170773-6\\_A.3d\\_igs.zip](#)

英文版本



---

**数据表/目录页**

[QSFP28/56 and zQSFP+ Interconnects](#)

英文版本

---

**产品规格**

[应用规格](#)

英文版本