

2170747-6 ✓ 有效

zQSFP+/QSFP28

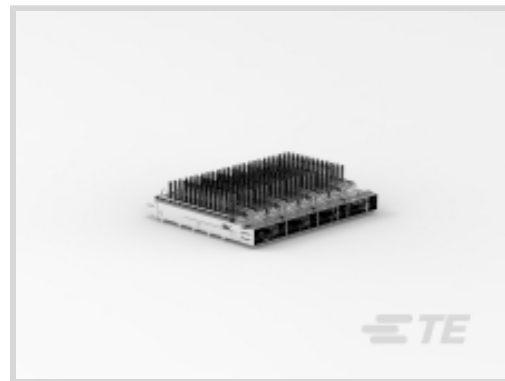
TE 内部编号 2170747-6

QSFP28/56, Cage Assembly, Signal, Operating Temperature Range  
-40 – 85 °C [-40 – 185 °F], Data Rate (Max) 28 Gb/s, 4 Ports

[在 TE 官网查看>](#)



连接器 > 插拔式 IO 连接器和笼子



插拔式 I/O 产品类型: 壳体组件

可密封: 否

电路应用: Signal

工作温度范围: -40 – 85 °C [-40 – 185 °F]

数据速率 (最大值) : 28 Gb/s

## 产品特性

### 产品类型特性

包括热附件类型	散热器
笼子类型	联动
插拔式 I/O 产品类型	壳体组件
可密封	否
外形尺寸	QSFP28/56

### 结构特性

每个端口柱上的后部 EON 个数	0
端口数量	4
端口矩阵配置	1 x 4

### 电气特征

数据速率 (最大值)	28 Gb/s
------------	---------

### 主体特性

散热器表面涂层	阳极氧化黑色
	.531 in
散热器高度类	联网
散热器种类	插针

### 接触件特性

PCB 端子端接区域电镀材料	锡
----------------	---

### 端接特性

端接柱体和尾部长	2.05 mm[.081 in]
PCB 端接方法	通孔 - 免焊连接

### 壳体特性

笼子材料	镍银
------	----

### 尺寸

PCB 厚度 (建议)	1.57 mm[.062 in]
-------------	------------------

### 使用环境

工作温度范围	-40 – 85 °C[-40 – 185 °F]
--------	---------------------------

### 操作/应用

插拔式 I/O 应用	SFP+ 堆叠 Belly-to-Belly
兼容的散热器	是
电路应用	Signal

### 行业标准

UL 阻燃性等级	UL 94V-0
----------	----------

### 包装特性

封装方法	盒和托盘
------	------

### 其他

包括的光管	是
EMI 遏制特性类型	内部/外部 EMI 簧片

### 产品合规性

如需合规文档，请访问 [TE 官网产品页面](#)。>

欧盟RoHS指令2011/65/EU	符合
欧盟ELV指令2000/53/EC	符合
中国电器电子产品有害物质限制使用管理办法 (China RoHS 2, 工业和信息化部携七部委2016年第32号令)	没有超出阈值的受限材料
欧盟REACH法规(EC) No. 1907/2006	欧洲化学品管理局最新发布的SVHC候选清单: 2024年1月 (240) SVHC候选清单的声明更新至: 2022年6月 (224) 不含REACH SVHC
卤素含量	非低卤素 - 包含 Br 或 Cl > 900 ppm °

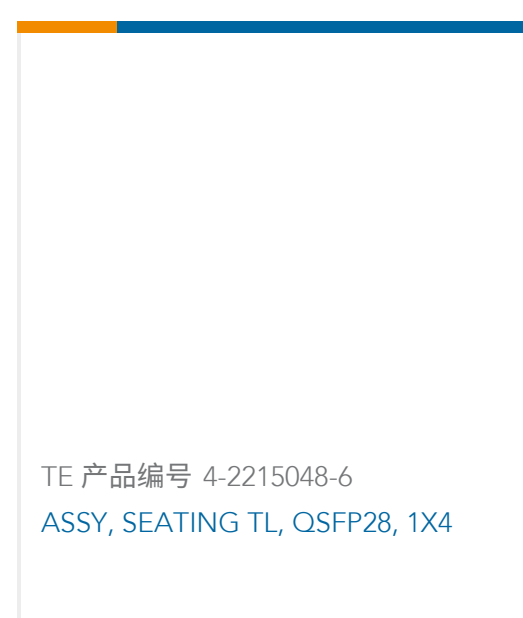
## 焊接工艺能力

## 不适合采用焊接工艺

## 产品合规免责声明

此信息基于对供应商的合理调查以及TE对供应商提供的信息的现有认知。此信息可能发生变化。经TE确认符合欧盟RoHS的产品编号，产品均质材料中铅、六价铬、汞、PBB、PBDE、DEHP、BBP、DBP和DIBP的最大浓度不超过0.1%，镉的最大浓度不超过0.01%或符合指令2011/65/EU(RoHS2)及其修订指令规定的豁免。根据2011/65/EU指令要求电子电气产品需要进行CE标识。元器件产品通常无需进行CE标识。经TE确认符合欧盟ELV指令的产品编号，产品均质材料中，铅、六价铬和汞的最大浓度不超过0.1%，镉的最大浓度不超过0.01%（按重量计算），或符合指令2000/53/EC(ELV)附录中规定的豁免。关于欧盟REACH法规，TE目前提供的此产品编号的物品中高度关注物质（SVHC）的信息是基于欧洲化学品管理局（ECHA）最新发布的“物品中物质的要求指南”，链接如下：<https://echa.europa.eu/guidance-documents/guidance-on-reach>

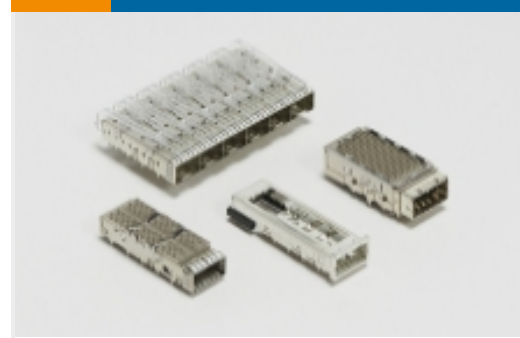
## 配套部件



## 该系列中的其他产品 | zQSFP+/QSFP28



插拔式 I/O 电缆部件(81)

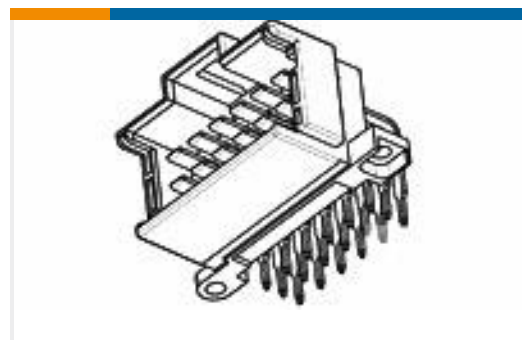
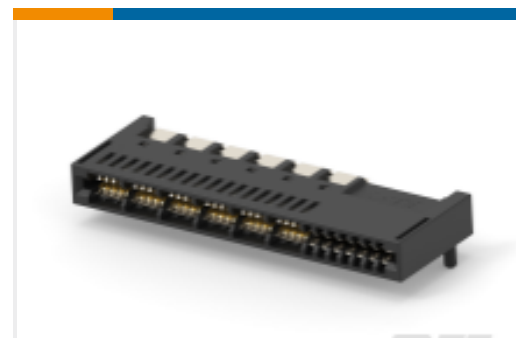


插拔式 IO 连接器和笼子(425)



散热器(7)

## 客户还购买了

TE 产品编号966140-3  
MESSERLEISTE 12PTE 产品编号185904-2  
Signal HeaderTE 产品编号1-1879075-1  
THS25 R68 5%TE 产品编号1676264-2  
RN 0805 249R 0.1% 10PPM 1KRLTE 产品编号5-160429-2  
187 FASTON REC 16-14 AWG TPBRTE 产品编号1676300-2  
RN 0805 30K1 0.1% 10PPM 1KRLTE 产品编号2343428-1  
HD+ CE, RA, CRPS

## 文档

### 产品图纸

CAGE ASSY, 1X4, QSFP28, SPRING, HS, LP

英文版本

### CAD 文件

3D PDF

3D

下载查看

[ENG\\_CVM\\_CVM\\_2170747-6\\_A.2d\\_dxf.zip](#)

英文版本

下载查看

[ENG\\_CVM\\_CVM\\_2170747-6\\_A.3d\\_igs.zip](#)

英文版本

下载查看

[ENG\\_CVM\\_CVM\\_2170747-6\\_A.3d\\_stp.zip](#)



英文版本

下载CAD文件代表我接受和同意[使用条款](#)。

**数据表/目录页**

[QSFP28/56 and zQSFP+ Interconnects](#)

英文版本

**产品规格**

[应用规格](#)

英文版本