

2170747-5 ✓ 有效

zQSFP+/QSFP28

TE 内部编号 2170747-5

QSFP28/56, Cage Assembly, Signal, Operating Temperature Range
-40 – 85 °C [-40 – 185 °F], Data Rate (Max) 28 Gb/s, 4 Ports

[在 TE 官网查看>](#)



连接器 > 插拔式 IO 连接器和笼子



插拔式 I/O 产品类型: 壳体组件

可密封: 否

电路应用: Signal

工作温度范围: -40 – 85 °C [-40 – 185 °F]

数据速率 (最大值) : 28 Gb/s

产品特性

产品类型特性

包括热附件类型	散热器
笼子类型	联动
插拔式 I/O 产品类型	壳体组件
可密封	否
外形尺寸	QSFP28/56

结构特性

每个端口柱上的后部 EON 个数	0
端口数量	4
端口矩阵配置	1 x 4

电气特征

数据速率 (最大值)	28 Gb/s
------------	---------

主体特性

散热器表面涂层	阳极氧化黑色
	.256 in
散热器高度类	SAN
散热器种类	插针

接触件特性

PCB 端子端接区域电镀材料	锡
----------------	---

端接特性

端接柱体和尾部长	2.05 mm[.081 in]
PCB 端接方法	通孔 - 免焊连接

壳体特性

笼子材料	镍银
------	----

尺寸

PCB 厚度 (建议)	1.57 mm[.062 in]
-------------	------------------

使用环境

工作温度范围	-40 – 85 °C[-40 – 185 °F]
--------	---------------------------

操作/应用

插拔式 I/O 应用	SFP+ 堆叠 Belly-to-Belly
电路应用	Signal

行业标准

UL 阻燃性等级	UL 94V-0
----------	----------

包装特性

封装方法	盒和托盘
------	------

其他

包括的光管	是
EMI 遏制特性类型	内部/外部 EMI 簧片

产品合规性

如需合规文档，请访问 [TE 官网产品页面](#)。>

欧盟RoHS指令2011/65/EU	符合
欧盟ELV指令2000/53/EC	符合
中国电器电子产品有害物质限制使用管理办法 (China RoHS 2, 工业和信息化部携七部委2016年第32号令)	没有超出阈值的受限材料
欧盟REACH法规(EC) No. 1907/2006	欧洲化学品管理局最新发布的SVHC候选清单: 2024年1月 (240) SVHC候选清单的声明更新至: 2024年1月 (240) 不含REACH SVHC
卤素含量	非低卤素 - 包含 Br 或 Cl > 900 ppm。
焊接工艺能力	不适合采用焊接工艺



产品合规免责声明

此信息基于对供应商的合理调查以及TE对供应商提供的信息的现有认知。此信息可能发生变化。经TE确认符合欧盟RoHS的产品编号，产品均质材料中铅、六价铬、汞、PBB、PBDE、DEHP、BBP、DBP和DIBP的最大浓度不超过0.1%，镉的最大浓度不超过0.01%或符合指令2011/65/EU(RoHS2)及其修订指令规定的豁免。根据2011/65/EU指令要求电子电气产品需要进行CE标识。元器件产品通常无需进行CE标识。经TE确认符合欧盟ELV指令的产品编号，产品均质材料中，铅、六价铬和汞的最大浓度不超过0.1%，镉的最大浓度不超过0.01%（按重量计算），或符合指令2000/53/EC(ELV)附录中规定的豁免。关于欧盟REACH法规，TE目前提供的此产品编号的物品中高度关注物质（SVHC）的信息是基于欧洲化学品管理局（ECHA）最新发布的“物品中物质的要求指南”，链接如下：<https://echa.europa.eu/guidance-documents/guidance-on-reach>

配套部件

TE 产品编号 CAT-C11-Z8
26 AWG QSFP28 对 QSFP28 电缆组件

TE 产品编号 CAT-C11-N490325
QSFP28-4 SFP+ 电缆组件：26 AWG

TE 产品编号 CAT-C11-Z806726
30 AWG QSFP28 对 QSFP28 电缆组件

TE 产品编号 CAT-C11-N49
30 AWG QSFP28-2 QSFP28 电缆组件

TE 产品编号 CAT-C11-N490333
QSFP28-4 SFP+ 电缆组件：30 AWG

TE 产品编号 CAT-Q17-N490325
30 AWG QSFP56 对 QSFP56 电缆组件

TE 产品编号 CAT-Q17-N49033
30 AWG QSFP56-2 QSFP56 电缆组件

TE 产品编号 CAT-C11-Q17
26 AWG QSFP56 对 QSFP56 电缆组件

TE 产品编号 CAT-Q17-N49011
QSFP56-4 SFP56 电缆组件：30 AWG

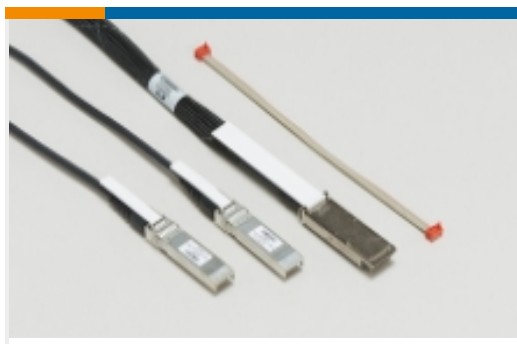
TE 产品编号 CAT-Q17-N490333
QSFP56-4 SFP56 电缆组件：26 AWG

TE 产品编号 1888810-2
EMI/Dust Cover,XFP And QSFP

TE 产品编号 1551920-2
zQSFP+ connector assembly

TE 产品编号 2829040-7
QSFP IB EDR, 26AWG, 2.0M

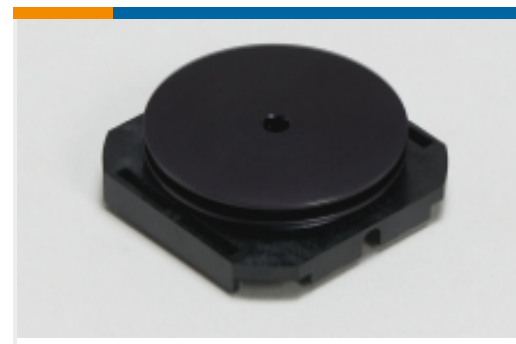
该系列中的其他产品 | zQSFP+/QSFP28



插拔式 I/O 电缆部件(81)



插拔式 IO 连接器和笼子(425)

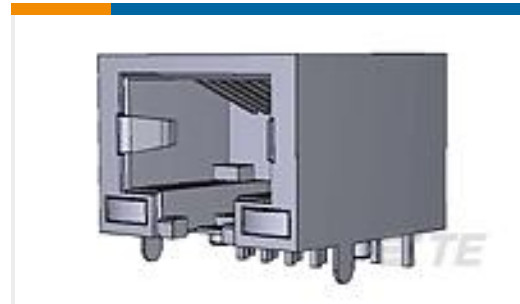


散热器(7)

客户还购买了



TE 产品编号2170704-5
CAGE ASSY, QSFP28 1X1, SPRING, HS



TE 产品编号1734324-3
RJ45,8P8C,w/ Y,G LED,shieled,dip,
30u" Au



TE 产品编号1-1954289-1
Connector,Blade & Recpt 2 Pos



TE 产品编号1676222-3
RN 0805 1K13 0.1% 10PPM 5KRL



TE 产品编号9-2176379-9
RQ 0805 1K13 0.1% 10PPM 5K RL



TE 产品编号9-2176379-8
RQ 0805 1K1 0.1% 10PPM 5K RL

文档

产品图纸

CAGE ASSY, 1X4, QSFP28, SPRING, HS, LP

英文版本

CAD 文件

3D PDF

3D

下载查看

[ENG_CVM_CVM_2170747-5_A.2d_dxf.zip](#)

英文版本

下载查看

[ENG_CVM_CVM_2170747-5_A.3d_igs.zip](#)

英文版本

下载查看

[ENG_CVM_CVM_2170747-5_A.3d_stp.zip](#)

英文版本



数据表/目录页

[QSFP28/56 and zQSFP+ Interconnects](#)

英文版本

产品规格

[应用规格](#)

英文版本