

2170708-3 ✓ 有效

zQSFP+/QSFP28

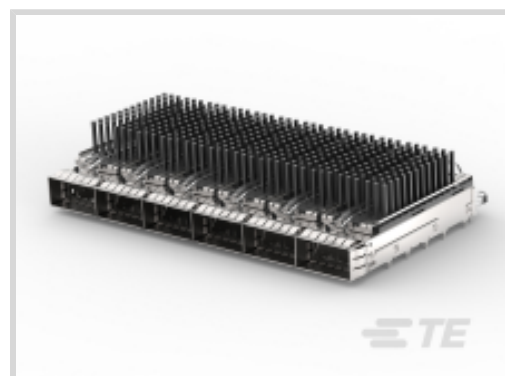
TE 内部编号 2170708-3

QSFP28/56, Cage Assembly, Signal, Operating Temperature Range
-40 – 85 °C [-40 – 185 °F], Data Rate (Max) 28 Gb/s, 6 Ports

[在 TE 官网查看>](#)



连接器 > 插拔式 IO 连接器和笼子



插拔式 I/O 产品类型: 壳体组件

可密封: 否

电路应用: Signal

工作温度范围: -40 – 85 °C [-40 – 185 °F]

数据速率 (最大值) : 28 Gb/s

产品特性

产品类型特性

包括热附件类型	散热器
笼子类型	联动
插拔式 I/O 产品类型	壳体组件
可密封	否
外形尺寸	QSFP28/56

结构特性

每个端口柱上的后部 EON 个数	1
端口数量	6
端口矩阵配置	1 x 6

电气特征

数据速率 (最大值)	28 Gb/s
------------	---------

主体特性

散热器表面涂层	阳极氧化黑色
散热器高度类	.531 in
散热器高度类	联网
散热器种类	插针

接触件特性

PCB 端子端接区域电镀材料	锡
----------------	---

端接特性

端接柱体和尾部长	2.05 mm[.081 in]
PCB 端接方法	通孔 - 免焊连接

壳体特性

笼子材料	镍银
------	----

尺寸

PCB 厚度 (建议)	1.57 mm[.062 in]
-------------	------------------

使用环境

工作温度范围	-40 – 85 °C[-40 – 185 °F]
--------	---------------------------

操作/应用

插拔式 I/O 应用	SFP+ 堆叠 Belly-to-Belly
兼容的散热器	是
电路应用	Signal

行业标准

UL 阻燃性等级	UL 94V-0
----------	----------

包装特性

封装方法	盒和托盘
------	------

其他

包括的光管	是
EMI 遏制特性类型	内部/外部 EMI 簧片

产品合规性

如需合规文档，请访问 [TE 官网产品页面](#)。>

欧盟RoHS指令2011/65/EU	符合
欧盟ELV指令2000/53/EC	符合
中国电器电子产品有害物质限制使用管理办法 (China RoHS 2, 工业和信息化部携七部委2016年第32号令)	没有超出阈值的受限材料
欧盟REACH法规(EC) No. 1907/2006	欧洲化学品管理局最新发布的SVHC候选清单: 2024年1月 (240) SVHC候选清单的声明更新至: 2021年1月 (211) 不含REACH SVHC
卤素含量	非低卤素 - 包含 Br 或 Cl > 900 ppm °

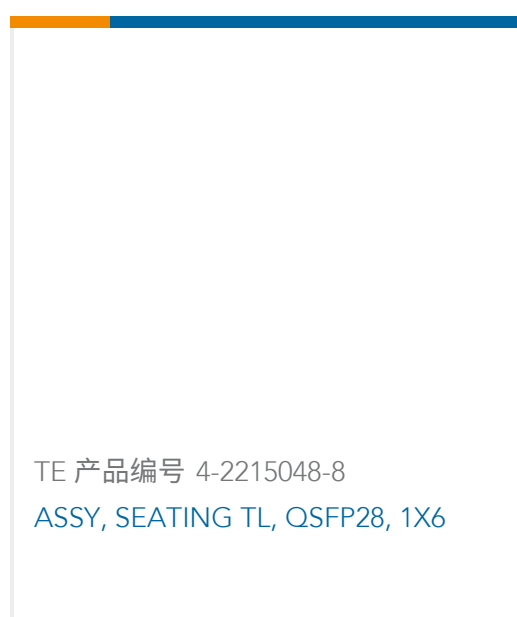
焊接工艺能力

不适合采用焊接工艺

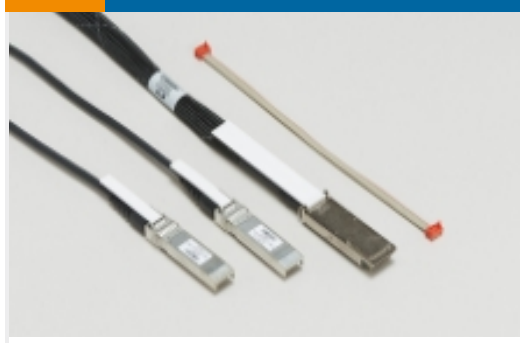
产品合规免责声明

此信息基于对供应商的合理调查以及TE对供应商提供的信息的现有认知。此信息可能发生变化。经TE确认符合欧盟RoHS的产品编号，产品均质材料中铅、六价铬、汞、PBB、PBDE、DEHP、BBP、DBP和DIBP的最大浓度不超过0.1%，镉的最大浓度不超过0.01%或符合指令2011/65/EU(RoHS2)及其修订指令规定的豁免。根据2011/65/EU指令要求电子电气产品需要进行CE标识。元器件产品通常无需进行CE标识。经TE确认符合欧盟ELV指令的产品编号，产品均质材料中，铅、六价铬和汞的最大浓度不超过0.1%，镉的最大浓度不超过0.01%（按重量计算），或符合指令2000/53/EC(ELV)附录中规定的豁免。关于欧盟REACH法规，TE目前提供的此产品编号的物品中高度关注物质（SVHC）的信息是基于欧洲化学品管理局（ECHA）最新发布的“物品中物质的要求指南”，链接如下：<https://echa.europa.eu/guidance-documents/guidance-on-reach>

配套部件



该系列中的其他产品 | zQSFP+/QSFP28



插拔式 I/O 电缆部件(81)



插拔式 IO 连接器和笼子(425)



散热器(7)

客户还购买了



TE 产品编号1-1734101-4
Champ050 series,160pos,30u"Au



TE 产品编号4-2170708-3
CAGE ASSY, 1X6, QSFP28, SPRING, HS, LP



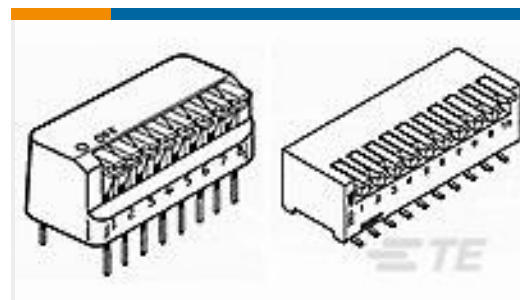
TE 产品编号91349-4
SEATING TL,HDR,4 PR, 20 COL



TE 产品编号3-1879515-6
CRGH1206 1% 2K67 0.5W



TE 产品编号2176263-3
RN 0402 25K5 0.1% 10PPM 5K RL



TE 产品编号435802-5
RIGHT ANGLE DIP SW 6P AU

文档

产品图纸

CAGE ASSY, 1X6, QSFP28, SPRING, HS, LP

英文版本

CAD 文件

3D PDF

3D

下载查看

[ENG_CVM_CVM_2170708-3_A.2d_dxf.zip](#)

英文版本

下载查看

[ENG_CVM_CVM_2170708-3_A.3d_igs.zip](#)

英文版本

下载查看

[ENG_CVM_CVM_2170708-3_A.3d_stp.zip](#)



英文版本

下载CAD文件代表我接受和同意[使用条款](#)。

数据表/目录页

[QSFP28/56 and zQSFP+ Interconnects](#)

英文版本

产品规格

[应用规格](#)

英文版本