

2170287-7 ✓ 有效

QSFP/QSFP+

TE 内部编号 2170287-7

QSFP+, Cage Assembly, Sealable, Signal, Operating Temperature Range -55 – 105 °C [-67 – 221 °F], Data Rate (Max) 14 Gb/s, 4 Ports

[在 TE 官网查看>](#)



连接器 > 插拔式 IO 连接器和笼子



插拔式 I/O 产品类型: 壳体组件

可密封: 是

电路应用: Signal

工作温度范围: -55 – 105 °C [-67 – 221 °F]

数据速率 (最大值): 14 Gb/s

产品特性

产品类型特性

包括热附件类型	散热器
笼子类型	联动
插拔式 I/O 产品类型	壳体组件
可密封	是
外形尺寸	QSFP+

结构特性

每个端口柱上的后部 EON 个数	2
端口数量	4
端口矩阵配置	1 x 4

电气特征

数据速率 (最大值)	14 Gb/s
------------	---------

主体特性

散热器表面涂层	阳极氧化黑色
	.165 in
散热器高度类	PCI
散热器种类	散热片

接触件特性

PCB 端子端接区域电镀材料	锡
----------------	---



端接特性

端接柱体和尾部长	2.2 mm[.086 in]
PCB 端接方法	通孔 - 免焊连接

壳体特性

笼子材料	镍银
------	----

尺寸

PCB 厚度 (建议)	1.45 mm[.057 in]
-------------	------------------

使用环境

工作温度范围	-55 – 105 °C[-67 – 221 °F]
--------	----------------------------

操作/应用

插拔式 I/O 应用	SFP+ 堆叠 Belly-to-Belly
电路应用	Signal

行业标准

UL 阻燃性等级	UL 94V-0
----------	----------

包装特性

封装方法	盒和托盘
------	------

其他

包括的光管	否
EMI 遏制特性类型	弹性密封圈

产品合规性

如需合规文档，请访问 [TE 官网产品页面](#)。>

欧盟RoHS指令2011/65/EU	符合
欧盟ELV指令2000/53/EC	符合
中国电器电子产品有害物质限制使用管理办法 (China RoHS 2, 工业和信息化部携七部委2016年第32号令)	没有超出阈值的受限材料
欧盟REACH法规(EC) No. 1907/2006	欧洲化学品管理局最新发布的SVHC候选清单: 2024年1月 (240) SVHC候选清单的声明更新至: 2019年7月 (201) 不含REACH SVHC
卤素含量	低卤素 - 每种匀质材料的 Br、Cl、F、I < 900 ppm。也不含 BFR/CFR/PVC
焊接工艺能力	尚未进行焊接工艺可能性审核

产品合规免责声明

此信息基于对供应商的合理调查以及TE对供应商提供的信息的现有认知。此信息可能发生变化。经TE确认符合欧盟RoHS的产品编号，产品均质材料中铅、六价铬、汞、PBB、PBDE、DEHP、BBP、DBP和DIBP的最大浓度不超过0.1%，镉的最大浓度不超过0.01%或符合指令2011/65/EU(RoHS2)及其修订指令规定的豁免。根据2011/65/EU指令要求电子电气产品需要进行CE标识。元器件产品通常无需进行CE标识。经TE确认符合欧盟ELV指令的产品编号，产品均质材料中，铅、六价铬和汞的最大浓度不超过0.1%，镉的最大浓度不超过0.01%（按重量计算），或符合指令2000/53/EC(ELV)附录中规定的豁免。关于欧盟REACH法规，TE目前提供的此产品编号的物品中高度关注物质（SVHC）的信息是基于欧洲化学品管理局（ECHA）最新发布的“物品中物质的要求指南”，链接如下：<https://echa.europa.eu/guidance-documents/guidance-on-reach>

配套部件



该系列中的其他产品 | QSFP/QSFP+



光导管(8)



插拔式 I/O 电缆部件(19)

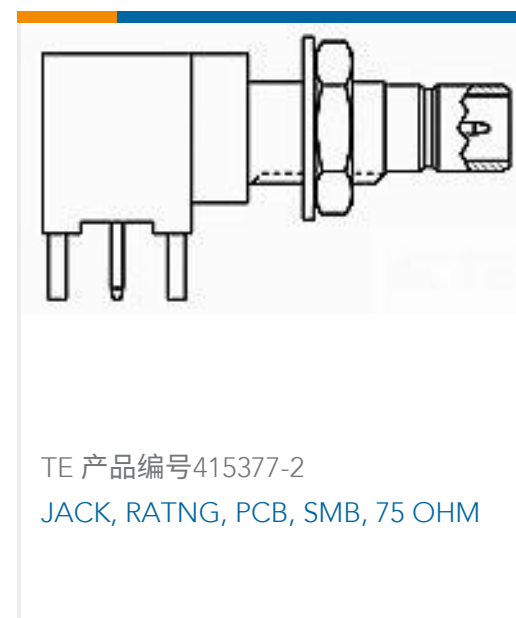


插拔式 IO 连接器和笼子(158)



散热器(1)

客户还购买了

TE 产品编号208970-6
CONNECTOR, SIZE 2 RECEPT-NIC60TE 产品编号1-6116317-0
2X8 OFFSET STK MJ,SHLD,LED(R/G),
PNL GNDTE 产品编号2007456-4
1X3 QSFP KIT ASSY BHND BZL,
CUSTOMERIZEDTE 产品编号2057183-4
1x4 QSFP Kit Assy, LP&HS, PCITE 产品编号2057760-1
IMP100S,H,V3P8C,UG,OEW46,4.5TE 产品编号2187644-1
SW PIR RECT, 100OHM, 12X6TE 产品编号2327670-1
RECEPT ASSY, RA, 140 POS, SLIVER
2.0TE 产品编号415377-2
JACK, RATNG, PCB, SMB, 75 OHMTE 产品编号5767017-4
MICT,900PLUG,152,ASSY,.025,REC

文档

产品图纸

1X4 CAGE ASSEMBLY, THRU BEZEL, W/ GASKET

英文版本

CAD 文件

3D PDF

3D



下载查看

[ENG_CVM_CVM_2170287-7_A.2d_dxf.zip](#)

英文版本

下载查看

[ENG_CVM_CVM_2170287-7_A.3d_igs.zip](#)

英文版本

下载查看

[ENG_CVM_CVM_2170287-7_A.3d_stp.zip](#)

英文版本

下载CAD文件代表我接受和同意[使用条款](#)。

产品规格

应用规格

英文版本