

216842-2 ✓ 有效

Positive Lock | Positive Lock 250, Press Fit Pin

TE 内部编号 216842-2

Automotive Terminals, Tab, Mating Tab Width 6.3 mm [.248 in], Tab

Thickness .8 mm [.031 in], Tin (Sn) Interface Plating, Press Fit Pin

[在 TE 官网查看>](#)



端子和接头 > 汽车端子 > 免焊连接插针端子



端子类型: 公端

对接公端宽度: 6.3 mm [.248 in]

对接公端厚度: .8 mm [.031 in]

端子传导: 25 – 40 A (正常功率)

可密封: 否

[所有 免焊连接插针端子 \(73\)](#)

产品特性

产品类型特性

可密封	否
-----	---

主要锁定特性	无尖刃主体
--------	-------

接触件特性

端子大小	6.3mm
------	-------

端子制造	冲压成形
------	------

端子类型	公端
------	----

对接公端宽度	6.3 mm [.248 in]
--------	------------------

对接公端厚度	.8 mm [.031 in]
--------	-----------------

接触面电镀	锡 (Sn)
-------	--------

端接特性

PCB 端接方法	通孔 - 免焊连接
----------	-----------

产品端接到	印刷电路板
-------	-------

尺寸



PCB 孔直径	1.6 mm[.062 in]
公端长度	18.5 mm[.728 in]

使用环境

绝缘选项	非绝缘
工作温度（最大值）	80 °C, 85 °C, 90 °C, 100 °C, 105 °C, 110 °C, 120 °C, 125 °C[176 °F][185 °F][194 °F][212 °F][221 °F][230 °F][248 °F][257 °F]
工作温度范围	-40 – 125 °C[-40 – 257 °F]

包装特性

封装数量	12500
封装方法	Reel

其他

端子传导	25 – 40 A（正常功率）
------	-----------------

产品合规性

如需合规文档，请访问 [TE 官网产品页面](#)。>

欧盟RoHS指令2011/65/EU	符合
欧盟ELV指令2000/53/EC	符合
中国电器电子产品有害物质限制使用管理办法（China RoHS 2，工业和信息化部携七部委2016年第32号令	没有超出阈值的受限材料
欧盟REACH法规(EC) No. 1907/2006	欧洲化学品管理局最新发布的SVHC候选清单: 2024年1月（240） SVHC候选清单的声明更新至: 2024年1月（240） 不含REACH SVHC
卤素含量	低卤素 - 每种均质材料的 Br、Cl、F、I < 900 ppm。也不含 BFR/CFR/PVC
焊接工艺能力	不适合采用焊接工艺

产品合规免责声明

此信息基于对供应商的合理调查以及TE对供应商提供的信息的现有认知。此信息可能发生变化。经TE确认符合欧盟RoHS的产品编号，产品均质材料中铅、六价铬、汞、PBB、PBDE、DEHP、BBP、DBP和DIBP的最大浓度不超过0.1%，镉的最大浓度不超过0.01%或符合指令2011/65/EU(RoHS2)及其修订指令规定的豁免。根据2011/65/EU指令要求电子电气产品需要进行CE标识。元器件产品通常无需进行CE标识。经TE确认符合欧盟ELV指令的产品编号，产品均质材料中，铅、六价铬和汞的最大浓度不超过0.1%，镉的最大浓度不超过0.01%（按重量计算），或符合指令2000/53/EC(ELV)附录中规定的豁免。关于欧盟REACH法规，TE目前提供的此产品编号的物品中高度关注物质（SVHC）的信息是基于欧洲化学品管理局（ECHA）最新发布的“物品中物质的要求指南”，链接如下：<https://echa.europa.eu/guidance-documents/guidance-on-reach>

配套部件



该系列中的其他产品 | Positive Lock 250

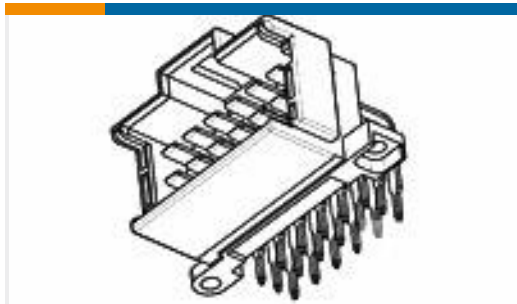
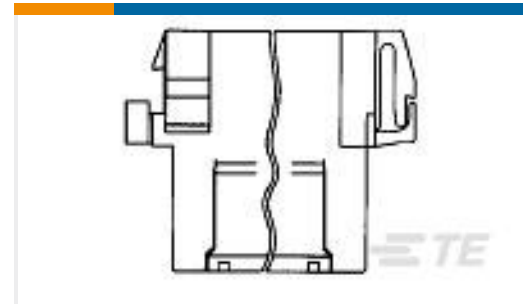
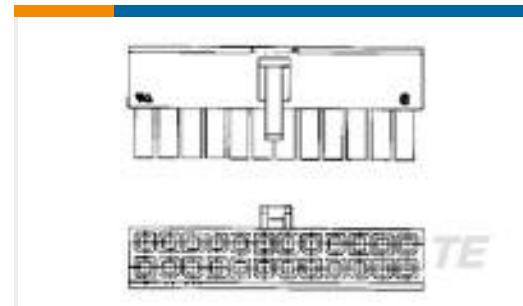
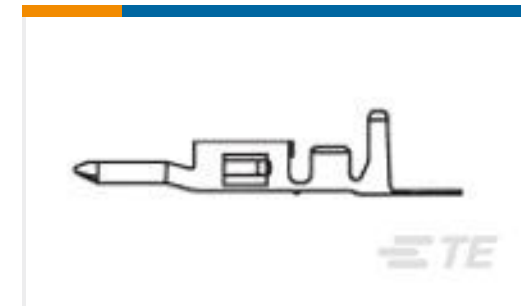


该系列中的其他产品 | Press Fit Pin



汽车端子(70)

客户还购买了

TE 产品编号966140-5
MESSERLEISTE 6PTE 产品编号929505-1
FF FLSTE-GEH2X2PTE 产品编号1-962915-3
TAB 2.8x0.8 CONTACT CS SWS AuTE 产品编号2-963964-8
免焊接插针端子TE 产品编号7-1625966-4
HSA10 R22 5%TE 产品编号2-794954-4
24P RCPT VAL-U-LOK V2TE 产品编号964972-1
EINZELLEITERDICHTNGTE 产品编号1586314-1
VAL-U-LOK PIN BR TN 22-18 LPTE 产品编号2-1586000-4
24P FH PLUG VAL-U-LOK V2

文档

产品图纸

[250 FASTON,TAB,PCB,TPPB](#)

英文版本

CAD 文件

[3D PDF](#)

3D

下载查看

[ENG_CVM_CVM_216842-2_J.2d_dxf.zip](#)



英文版本

下载查看

[ENG_CVM_CVM_216842-2_J.3d_igs.zip](#)

英文版本

下载查看

[ENG_CVM_CVM_216842-2_J.3d_stp.zip](#)

英文版本

下载CAD文件代表我接受和同意 [使用条款](#)。

数据表/目录页

[Press-Fit Connections for the Automotive Industry](#)

英文版本