



线缆 > 连接线



电缆类型: MIL-DTL-22759

工作电压: 600 V

线缆绝缘材料: 辐照交联改性 ETFE 聚合物

导体材料: 镀银高强度铜合金, 镀银高强度铜合金

线径: 22 AWG

产品特性

产品类型特性

电缆种类	初级
------	----

结构特性

导体数量	1
股数	19

电气特征

工作电压	600 V
------	-------

主体特性

线缆绝缘材料	辐照交联改性 ETFE 聚合物
导体材料	镀银高强度铜合金, 镀银高强度铜合金
电线颜色 (基准)	白色

尺寸

	.005 in
电缆外径	1.09 mm[.043 in]
导体直径范围	.79 mm[.031 in]
股尺寸	34 AWG
线径	22 AWG

使用环境

电缆类型	MIL-DTL-22759
工组温度范围	-65 – 200 °C

其他

产品来源	US
------	----

产品合规性

如需合规文档，请访问 [TE 官网产品页面](#)。>

欧盟RoHS指令2011/65/EU	符合
欧盟ELV指令2000/53/EC	符合
中国电器电子产品有害物质限制使用管理办法（China RoHS 2，工业和信息化部携七部委2016年第32号令	没有超出阈值的受限材料
欧盟REACH法规(EC) No. 1907/2006	欧洲化学品管理局最新发布的SVHC候选清单: 2024年1月（240） SVHC候选清单的声明更新至: 2024年1月（240） 不含REACH SVHC
卤素含量	低卤素 - 每种均质材料的 Br、Cl、F、I < 900 ppm。也不含 BFR/CFR/PVC
焊接工艺能力	不适合采用焊接工艺

产品合规免责声明

此信息基于对供应商的合理调查以及TE对供应商提供的信息的现有认知。此信息可能发生变化。经TE确认符合欧盟RoHS的产品编号，产品均质材料中铅、六价铬、汞、PBB、PBDE、DEHP、BBP、DBP和DIBP的最大浓度不超过0.1%，镉的最大浓度不超过0.01%或符合指令2011/65/EU(RoHS2)及其修订指令规定的豁免。根据2011/65/EU指令要求电子电气产品需要进行CE标识。元器件产品通常无需进行CE标识。经TE确认符合欧盟ELV指令的产品编号，产品均质材料中，铅、六价铬和汞的最大浓度不超过0.1%，镉的最大浓度不超过0.01%（按重量计算），或符合指令2000/53/EC(ELV)附录中规定的豁免。关于欧盟REACH法规，TE目前提供的此产品编号的物品中高度关注物质（SVHC）的信息是基于欧洲化学品管理局（ECHA）最新发布的“物品中物质的要求指南”，链接如下：<https://echa.europa.eu/guidance-documents/guidance-on-reach>

配套部件



客户还购买了



TE 产品编号2-323916-1
TERMINAL,PIDG R 26-22 8



TE 产品编号487547-1
FFC RCPT CONTACT .050CL



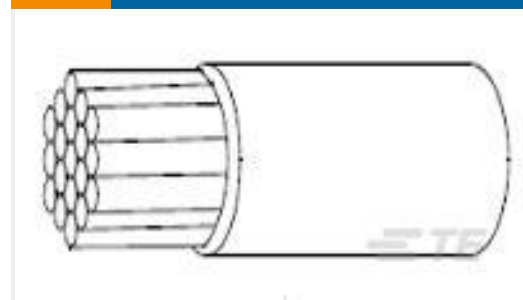
TE 产品编号8-487937-0
080 HOUSING FFC 50CL DR LATCH



TE 产品编号206502-4
PLUG ASSY,62 POSN,AMPLIMITE



TE 产品编号206801-2
AMPLIMITE RECEPT ASY,25 POS



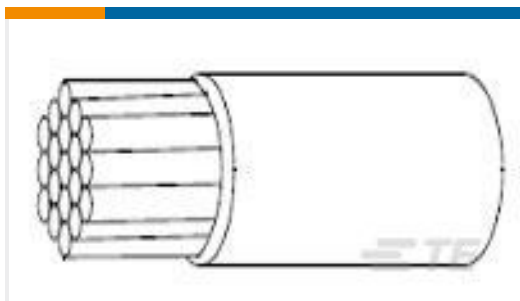
TE 产品编号216441-000
22759/33-24-0



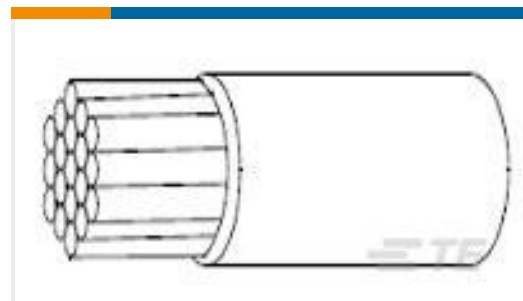
TE 产品编号CW2823-000
R85049/128-3



TE 产品编号204521-3
AMPLIMITE,ASY,PLUG,STD,90,5,KIT



TE 产品编号216433-001
22759/33-22-0



TE 产品编号799635-000
22759/44-20-2

文档

[数据表/目录页](#)

[1654025_Sec9_SPEC55](#)

[英文版本](#)