

215927-1 ✓ 有效

AMPLIMITE

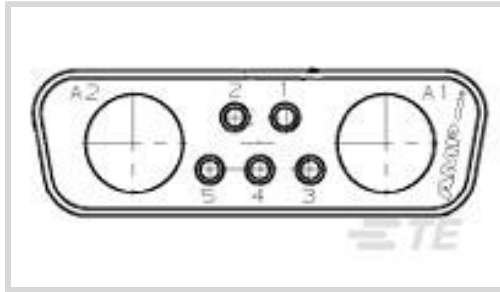
TE 内部编号 215927-1

Box Mount D-Sub Connectors, Receptacle, Cable-to-Board, 7 Position, Power/Signal/Coax Combination, 2 Connector Shell Size, Socket

[在 TE 官网查看>](#)



连接器 > D 形连接器 > D-Sub 连接器 > 盒内安装 D-Sub 连接器



连接器和壳体类型: 母端, 母端

连接器系统: 缆到板

位数: 7

电源/信号/同轴电缆组合: 是

连接器壳体尺寸: 2

产品特性

产品类型特性

连接器和壳体类型	母端, 母端
连接器系统	缆到板
连接器壳体尺寸	2
可密封	否
连接器和端子端接到	印刷电路板

结构特性

PCB 安装方向	垂直
位数	7
电源/信号/同轴电缆组合	是

主体特性

背面外壳材料	钢
背面外壳电镀材料	锡
正面外壳电镀材料	锡
接合固定特征材料	不锈钢
正面外壳材料	钢
D-Sub 连接器插针排列	7C2

接触件特性

端子类型	插座
------	----

端子大小	尺寸 20, 尺寸 8
------	-------------

端子额定电流 (最大值)	5 A, 10 A
--------------	-----------

机械附件

安装孔直径	3.05 mm[.12 in]
-------	-----------------

接合对准	不带
------	----

壳体特性

中心线 (间距)	2.77 mm[.109 in]
----------	------------------

使用环境

工作温度范围	-55 – 125 °C[-67 – 257 °F]
--------	----------------------------

操作/应用

电路应用	电源和信号
------	-------

包装特性

封装方法	Box
------	-----

产品合规性

如需合规文档，请访问 [TE 官网产品页面](#)。>

欧盟RoHS指令2011/65/EU	符合
--------------------	----

欧盟ELV指令2000/53/EC	符合
-------------------	----

中国电器电子产品有害物质限制使用管理办法 (China RoHS 2, 工业和信息化部携七部委2016年第32号令)	没有超出阈值的受限材料
--	-------------

欧盟REACH法规(EC) No. 1907/2006	欧洲化学品管理局最新发布的SVHC候选清单: 2024年1月 (240) SVHC候选清单的声明更新至: 2024年1月 (240) 不含REACH SVHC
-----------------------------	---

卤素含量	尚未进行卤素含量审核
------	------------

焊接工艺能力	不适合采用焊接工艺
--------	-----------

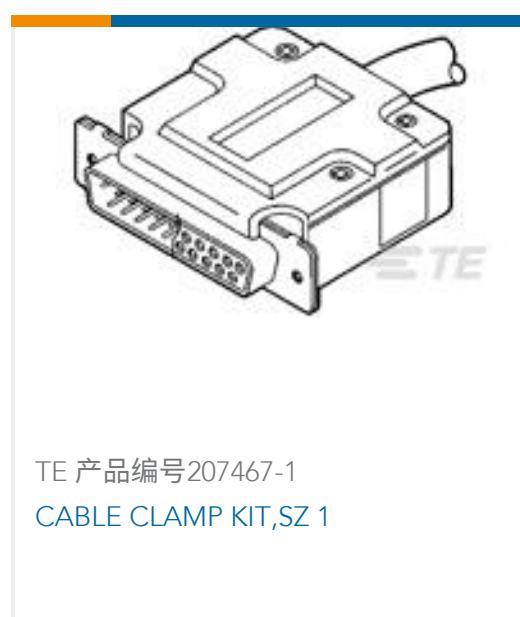
产品合规免责声明

此信息基于对供应商的合理调查以及TE对供应商提供的信息的现有认知。此信息可能发生变化。经TE确认符合欧盟RoHS的产品编号，产品均质材料中铅、六价铬、汞、PBB、PBDE、DEHP、BBP、DBP和DIBP的最大浓度不超过0.1%，镉的最大浓度不超过0.01%或符合指令2011/65/EU(RoHS2)及其修订指令规定的豁免。根据2011/65/EU指令要求电子电气产品需要进行CE标识。元器件产品通常无需进行CE标识。经TE确认符合欧盟ELV指令的产品编号，产品均质材料中，铅、六价铬和汞的最大浓度不超过0.1%，镉的最大浓度不超过0.01%（按重量计算），或符合指令2000/53/EC(ELV)附录中规定的豁免。关于欧盟REACH法规，TE目前提供的此产品编号的物品中高度关注物质(SVHC)的信息是基于欧洲化学品管理局(ECHA)最新发布的“物品中物质的要求指南”，链接如下：<https://echa.europa.eu/guidance-documents/guidance-on-reach>

配套部件



客户还购买了



文档

产品图纸

[HD MIXED 7C2 RC.ASS](#)

英文版本

CAD 文件

[下载查看](#)

[ENG_CVM_215927-1_C.3d_igs.zip](#)

英文版本



下载查看

[ENG_CVM_215927-1_C.3d_stp.zip](#)

英文版本

下载查看

[ENG_CVM_215927-1_C.2d_dxf.zip](#)

英文版本

3D PDF

英文版本

下载CAD文件代表我接受和同意[使用条款](#)。

产品规格

[Ocena wizualna zlaczy HD20 WTW](#)

工艺规范