

215464-8 ✓ 有效

Micro-MaTch | Micro-MaTch Industrial

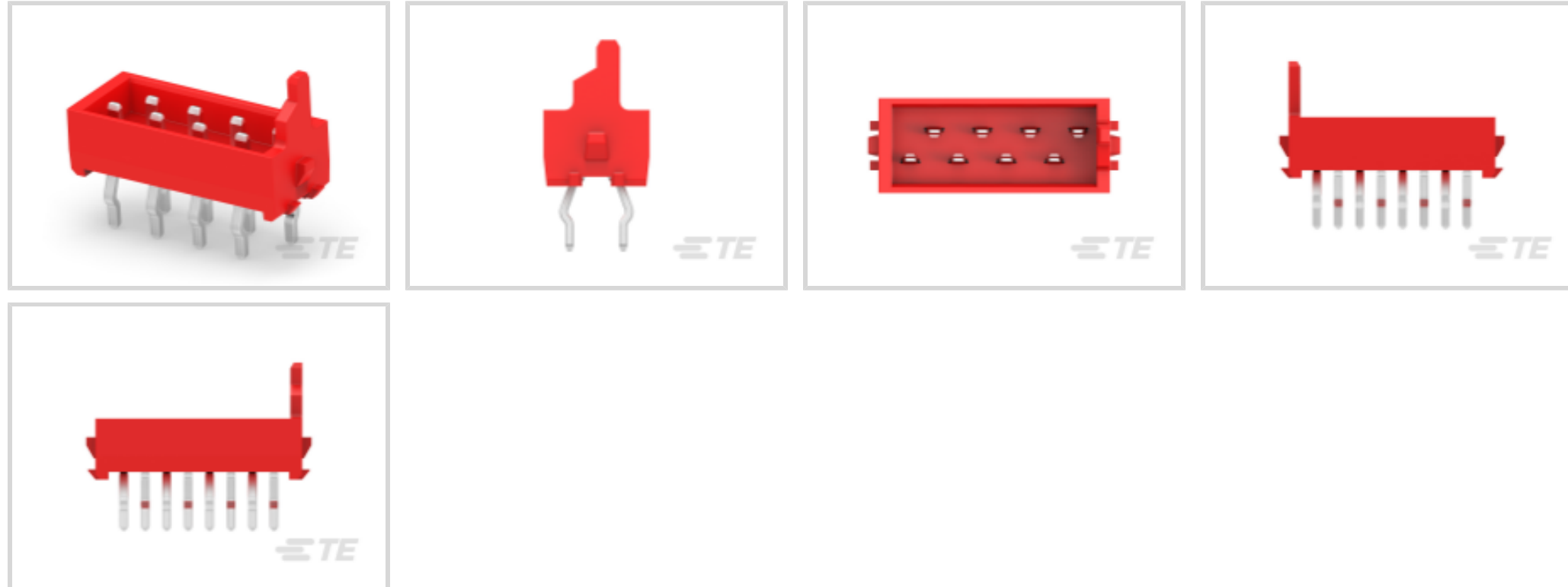
TE 内部编号 215464-8

Ribbon Cable Connectors, Board-to-Board, 8 Position, 1.27 mm [.05 in] Centerline, Vertical, Through Hole - Solder, 2 Row, Plug, Micro-MaTch Industrial

[在 TE 官网查看>](#)



连接器 > PCB 连接器 > 线对板连接器 > FFC、FPC 和带状连接器 > 带状电缆连接器 > Male-on-Board Connector, Micro-MaTch



连接器系统: 板对板

位数: 8

中心线 (间距) : 1.27 mm [.05 in]

PCB 安装固定: 带有

PCB 安装固定类型: 扭结焊尾

[所有 Male-on-Board Connector, Micro-MaTch \(36\)](#)

产品特性

产品类型特性

带状电缆连接器接头类型	带罩
连接器产品类型	连接器组件
连接器系统	板对板
连接器和壳体类型	插头
连接器和端子端接到	印刷电路板

结构特性

位数	8
PCB 安装方向	垂直
行数	2

电气特征

绝缘电阻	1000 MΩ
工作电压	100 VAC

主体特性

菊花链	不带
主要产品颜色	红色
连接器外形	标准

接触件特性

PCB 端子端接区域电镀材料厚度	3 – 5 μm [118.11 – 196.85 μin]
对接公端宽度	.7 mm[.028 in]
对接公端厚度	.4 mm[.016 in]
端子类型	插针
端子接合区域电镀材料厚度	3 – 5 μm [118.11 – 196.85 μin]
端子接触部电镀材料	锡
PCB 端子端接区域电镀材料表面涂层	哑光
端子底板材料	镍
PCB 端子端接区域电镀材料	锡
端子基材	铜合金
端子额定电流 (最大值)	1 A

端接特性

矩形端接柱体和尾部厚度	.5 mm[.02 in]
矩形端接柱体和尾部宽度	.4 mm[.015 in]
端接柱体和尾部长度的	3.1 mm[.122 in]
PCB 端接方法	通孔 - 焊接

机械附件

接合对准	带有
壳体内部的端子定位器类型	压接
PCB 安装对准	不带
PCB 安装固定	带有
PCB 安装固定类型	扭结焊尾
接合对准类型	极化, 极化
接合固定	带有
接合固定类型	接触件摩擦
连接器安装类型	板安装

壳体特性



接合入口位置	顶部
外壳材料	PBT GF
中心线 (间距)	1.27 mm[.05 in]

尺寸

连接器长度	8.89 mm[.35 in]
连接器高度	6.9 mm[.27 in]
PCB 厚度 (建议)	1.6 mm[.062 in]
行间距	2 mm[.059 in]

使用环境

工作温度范围	-40 – 105 °C[-40 – 221 °F]
--------	----------------------------

操作/应用

焊接工艺特性	板支座
电路应用	Signal

行业标准

UL 等级	获得认可
与机构/标准产品兼容	UL
与已批准的标准产品兼容	UL E28476
UL 阻燃性等级	UL 94V-0

包装特性

封装数量	2500
封装方法	Reel

产品合规性

如需合规文档，请访问 [TE 官网产品页面](#)。>

欧盟RoHS指令2011/65/EU	符合
欧盟ELV指令2000/53/EC	符合
中国电器电子产品有害物质限制使用管理办法 (China RoHS 2, 工业和信息化部携七部委2016年第32号令)	没有超出阈值的受限材料
欧盟REACH法规(EC) No. 1907/2006	欧洲化学品管理局最新发布的SVHC候选清单: 2024年1月 (240) SVHC候选清单的声明更新至: 2024年1月 (240) 不含REACH SVHC
卤素含量	非低卤素 - 包含 Br 或 Cl > 900 ppm。

焊接工艺能力

波峰焊接可达到 265°C

产品合规免责声明

此信息基于对供应商的合理调查以及TE对供应商提供的信息的现有认知。此信息可能发生变化。经TE确认符合欧盟RoHS的产品编号，产品均质材料中铅、六价铬、汞、PBB、PBDE、DEHP、BBP、DBP和DIBP的最大浓度不超过0.1%，镉的最大浓度不超过0.01%或符合指令2011/65/EU(RoHS2)及其修订指令规定的豁免。根据2011/65/EU指令要求电子电气产品需要进行CE标识。元器件产品通常无需进行CE标识。经TE确认符合欧盟ELV指令的产品编号，产品均质材料中，铅、六价铬和汞的最大浓度不超过0.1%，镉的最大浓度不超过0.01%（按重量计算），或符合指令2000/53/EC(ELV)附录中规定的豁免。关于欧盟REACH法规，TE目前提供的此产品编号的物品中高度关注物质（SVHC）的信息是基于欧洲化学品管理局（ECHA）最新发布的“物品中物质的要求指南”，链接如下：<https://echa.europa.eu/guidance-documents/guidance-on-reach>

配套部件



TE 产品编号 CAT-M5833-F3492A
Female-on-Board Connector, Top Entry



TE 产品编号 7-215460-8
MICRO-MATCH FSID P



TE 产品编号 215460-8
MICRO-MATCH FEM.SE



TE 产品编号 338070-8
MICRO-MATCH FEM.SE



TE 产品编号 7-188431-8
MM 8p FIB SMD connector



TE 产品编号 100400-8
MICRO-MATCH FSID NP



TE 产品编号 7-100400-8
MICRO-MATCH FSID NP

该系列中的其他产品 | Micro-MaTch Industrial



带状电缆连接器(186)



插入和拔出工具(1)



插拔式 I/O 电缆部件(52)



板连接器(21)



连接器端子(4)

客户还购买了



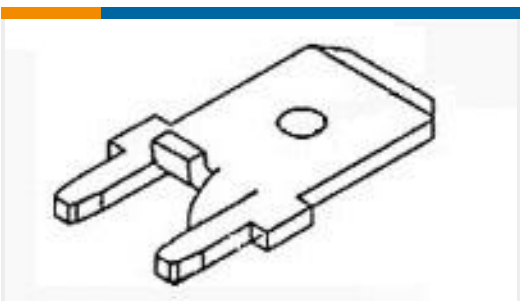
TE 产品编号5787441-1
HDR ASY,RA,NO KEY,STR TAIL



TE 产品编号120591-1
TOP LOAD BATTERY



TE 产品编号215460-8
MICRO-MATCH FEM.SE



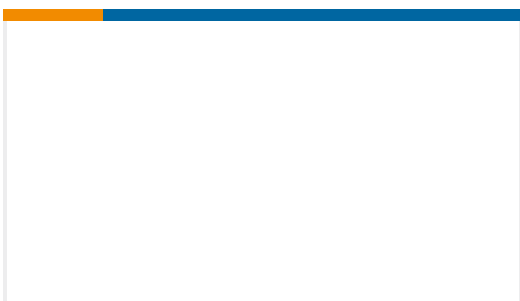
TE 产品编号1217167-1
250 FASTON,PCB TAB,TCBR



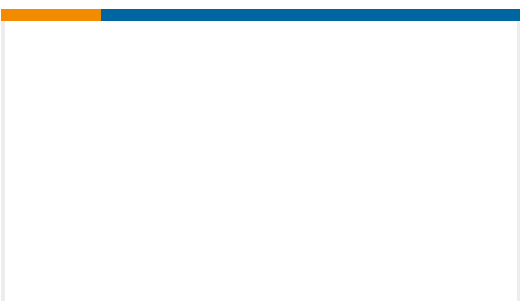
TE 产品编号964202-1
STD TIMER CONTACT



TE 产品编号3-2158000-5
RZ01-1A4-D005-R



TE 产品编号1977497-1
6MM SEALED R/A TACT SWITCH,
SMT



TE 产品编号9-1415899-3
RZ01-1A4-D012-R

文档

CAD 文件

3D PDF

3D

下载查看

[ENG_CVM_CVM_215464-8_C.2d_dxf.zip](#)

英文版本

下载查看

[ENG_CVM_CVM_215464-8_C.3d_igs.zip](#)

英文版本

下载查看

[ENG_CVM_CVM_215464-8_C.3d_stp.zip](#)

英文版本

下载CAD文件代表我接受和同意 [使用条款](#)。

数据表/目录页

[Micro-MaTch Catalog](#)

英文版本



[Ribbon Cable Interconnect Solutions](#)

英文版本

[Centerline Micro-Match Connector Series](#)

英文版本

[产品规格](#)

[产品规格](#)

英文版本

[机构认证](#)

[UL 报告](#)

英文版本