

215297-9 ✓ 有效

AMPMODU | AMPMODU HV-100/HV-190

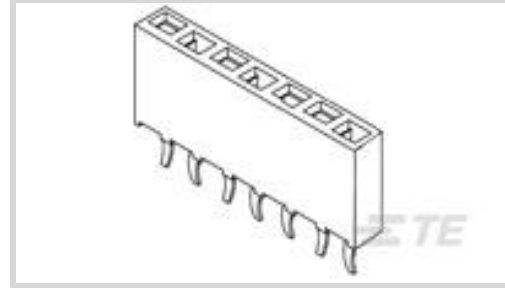
TE 内部编号 215297-9

PCB Mount Receptacle, Vertical, Board-to-Board, 9 Position, 2.54 mm [.1 in] Centerline, Gold, Through Hole - Solder, Black, AMPMODU HV-100/HV-190

[在 TE 官网查看>](#)



连接器 > PCB 连接器 > PCB 板端连接器及母端



连接器系统: 板对板

位数: 9

行数: 1

中心线 (间距) : 2.54 mm [.1 in]

PCB 安装方向: 垂直

## 产品特性

### 产品类型特性

连接器系统	板对板
可密封	否
连接器和端子端接到	印刷电路板
PCB 连接器组件类型	PCB 安装母端

### 结构特性

可堆叠	是
位数	9
行数	1
PCB 安装方向	垂直

### 主体特性

连接器外形	标准
主要产品颜色	黑色

### 接触件特性

端子保护类型	闭合入口壳体
接合方柱尺寸	.63 mm[.024 in]
PCB 端子端接区域电镀材料厚度	3 – 5 $\mu$ m[118.11 – 196.85 $\mu$ in]
端子布局	直插式
接合插针直径	.63 mm[.024 in]

	30 μin
端子形状和构造	正方形
PCB 端子端接区域电镀材料	锡
端子基材	磷青铜
端子接触部电镀材料	金
端子类型	插座
端子额定电流 (最大值)	3 A

#### 端接特性

矩形端接柱体和尾部厚度	.2 mm[.008 in]
矩形端接柱体和尾部宽度	.69 mm[.027 in]
端接柱体和尾部长度的	3.1 mm[.122 in]
PCB 端接方法	通孔 - 焊接

#### 机械附件

PCB 安装固定类型	固定焊尾
PCB 安装固定	带有

#### 壳体特性

接合入口位置	顶部
外壳材料	聚酯 - GF
中心线 (间距)	2.54 mm[.1 in]

#### 尺寸

连接器高度	7 mm[.276 in]
PCB 厚度 (建议)	1.6 mm

#### 使用环境

工组温度范围	-65 – 125 °C, -55 – 105 °C
--------	----------------------------

#### 操作/应用

焊接工艺特性	板支座
--------	-----

#### 行业标准

UL 阻燃性等级	UL 94V-0
----------	----------

#### 包装特性

封装数量	80
封装方法	Tray

## 产品合规性

如需合规文档，请访问 [TE 官网产品页面](#)。>

欧盟RoHS指令2011/65/EU	符合
欧盟ELV指令2000/53/EC	符合
中国电器电子产品有害物质限制使用管理办法（China RoHS 2，工业和信息化部携七部委2016年第32号令	没有超出阈值的受限材料
欧盟REACH法规(EC) No. 1907/2006	欧洲化学品管理局最新发布的SVHC候选清单: 2024年1月（240） SVHC候选清单的声明更新至: 2024年1月（240） 不含REACH SVHC
卤素含量	非低卤素 - 包含 Br 或 Cl > 900 ppm。
焊接工艺能力	波峰焊接可达到 265°C

### 产品合规免责声明

此信息基于对供应商的合理调查以及TE对供应商提供的信息的现有认知。此信息可能发生变化。经TE确认符合欧盟RoHS的产品编号，产品均质材料中铅、六价铬、汞、PBB、PBDE、DEHP、BBP、DBP和DIBP的最大浓度不超过0.1%，镉的最大浓度不超过0.01%或符合指令2011/65/EU(RoHS2)及其修订指令规定的豁免。根据2011/65/EU指令要求电子电气产品需要进行CE标识。元器件产品通常无需进行CE标识。经TE确认符合欧盟ELV指令的产品编号，产品均质材料中，铅、六价铬和汞的最大浓度不超过0.1%，镉的最大浓度不超过0.01%（按重量计算），或符合指令2000/53/EC(ELV)附录中规定的豁免。关于欧盟REACH法规，TE目前提供的此产品编号的物品中高度关注物质（SVHC）的信息是基于欧洲化学品管理局（ECHA）最新发布的“物品中物质的要求指南”，链接如下：<https://echa.europa.eu/guidance-documents/guidance-on-reach>

## 配套部件

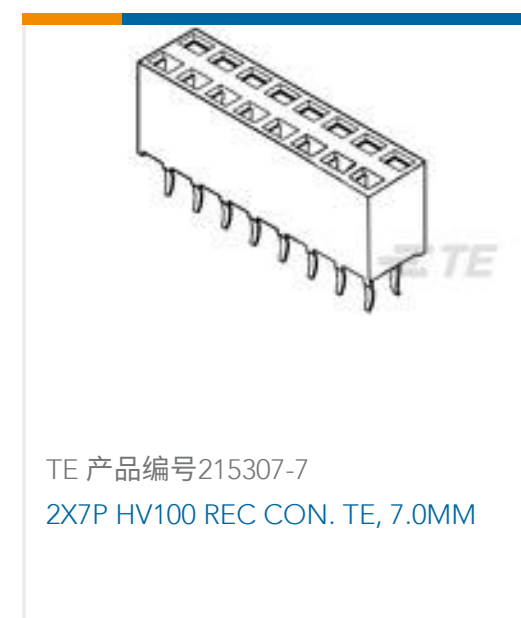
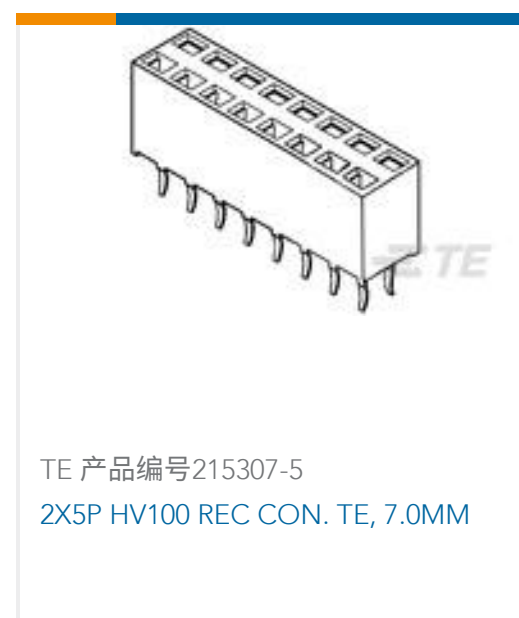
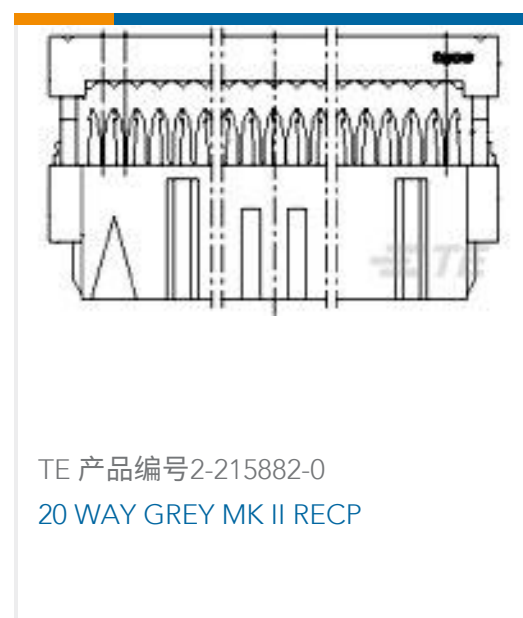
 <p>TE 产品编号 826629-9 9P AMPMODU II STIFT LEI</p>	 <p>TE 产品编号 1241150-9 9P MOD II BREAK AWAY HDR, SMD, BLISTER</p>	 <p>TE 产品编号 826646-9 9P AMPMODU II STIFT LEI</p>	 <p>TE 产品编号 826631-9 9P AMPMODU II STIFT LEI</p>
 <p>TE 产品编号 826647-9 9P AMPMODU II STIFT LEI</p>	 <p>TE 产品编号 826652-9 9P MOD2 PIN HEADER</p>	 <p>TE 产品编号 826654-9 9P AMPMODU II STIFT LEI</p>	 <p>TE 产品编号 826655-9 9P AMPMODU II STIFT LEI</p>



### 该系列中的其他产品 | AMPMODU HV-100/HV-190



### 客户还购买了





## 文档

### CAD 文件

#### 3D PDF

3D

#### 下载查看

[ENG\\_CVM\\_CVM\\_215297-9\\_E.2d\\_dxf.zip](#)

英文版本

#### 下载查看

[ENG\\_CVM\\_CVM\\_215297-9\\_E.3d\\_igs.zip](#)

英文版本

#### 下载查看

[ENG\\_CVM\\_CVM\\_215297-9\\_E.3d\\_stp.zip](#)

英文版本

下载CAD文件代表我接受和同意 [使用条款](#)。

### 数据表/目录页

[1773393\\_AMPMODU\\_EUROPEAN\\_STANDARD\\_PRODUCTS](#)

英文版本