

AMP

TE 内部编号 2151283-2

Applicators, Pneumatic Feed, OCEAN, Male Adapter Post - Atlantic

Style Interface, 30 mm (1.12") Stroke Terminator / 40 mm (1.62")

Stroke Terminator

[在 TE 官网查看>](#)

应用工具 > 模具



压接模具穿通类型: 气动

模具和产品种类: OCEAN

应用接口: 公端适配器柱 - Atlantic 种类

终结器类型: 30 mm (1.12") 冲程端接器, 40 mm (1.62") 冲程端接器

导线压接宽度: 3.94 mm [.155 in]

产品特性

接触件特性

压接类型	F 型压接
------	-------

尺寸

导线压接宽度	3.94 mm [.155 in]
--------	-------------------

其他

压接模具穿通类型	气动
模具和产品种类	OCEAN
应用接口	公端适配器柱 - Atlantic 种类
终结器类型	30 mm (1.12") 冲程端接器, 40 mm (1.62") 冲程端接器
服务选项	压接样品, 横截面 - 照片, 能力分析
定位辅助	校准量规, 相机

产品合规性

[如需合规文档, 请访问 TE 官网产品页面。>](#)

欧盟RoHS指令2011/65/EU	不在合规性范围内
欧盟ELV指令2000/53/EC	不在合规性范围内
中国电器电子产品有害物质限制使用管理办法 (China RoHS 2, 工业和信息化部携七部委2016年第32号令)	没有超出阈值的受限材料



欧盟REACH法规(EC) No. 1907/2006

欧洲化学品管理局最新发布的SVHC候选清单: 2024年1月 (240)
SVHC候选清单的声明更新至: 2022年1月 (223)
不含REACH SVHC

卤素含量

低卤素 - 每种均质材料的 Br、Cl、F、I < 900 ppm。也不含 BFR/CFR/PVC

焊接工艺能力

不适合采用焊接工艺

产品合规免责声明

此信息基于对供应商的合理调查以及TE对供应商提供的信息的现有认知。此信息可能发生变化。经TE确认符合欧盟RoHS的产品编号，产品均质材料中铅、六价铬、汞、PBB、PBDE、DEHP、BBP、DBP和DIBP的最大浓度不超过0.1%，镉的最大浓度不超过0.01%或符合指令2011/65/EU(RoHS2)及其修订指令规定的豁免。根据2011/65/EU指令要求电子电气产品需要进行CE标识。元器件产品通常无需进行CE标识。经TE确认符合欧盟ELV指令的产品编号，产品均质材料中，铅、六价铬和汞的最大浓度不超过0.1%，镉的最大浓度不超过0.01%（按重量计算），或符合指令2000/53/EC(ELV)附录中规定的豁免。关于欧盟REACH法规，TE目前提供的此产品编号的物品中高度关注物质(SVHC)的信息是基于欧洲化学品管理局(ECHA)最新发布的“物品中物质的要求指南”，链接如下：<https://echa.europa.eu/guidance-documents/guidance-on-reach>

配套部件

TE 产品编号 962928-1
MPT REC 9.5 Contact SRC Sn

TE 产品编号 2161500-1
AMP 5K/40 CE TERMINATOR

TE 产品编号 454276-5
FLOATING SHEAR

TE 产品编号 2119805-1
SHEAR HOLDER, FRONT, CUT

TE 产品编号 2119806-1
INSERT, SHEAR

TE 产品编号 1-1633963-7
CRIMPER INSULATION OVERLAP PREMIUM

TE 产品编号 1633927-1
ANVIL

TE 产品编号 2161400-5
AMP 3K/40 CE EL TERMINATOR

TE 产品编号 2161500-2
AMP 5K/40 CE TERMINATOR, W/COM

TE 产品编号 2161700-4
5K CE STRIPPING MODULE

TE 产品编号 2161700-5
5K CE STRIPPING MODULE W/ COM

TE 产品编号 3-2161500-1
AMP 5K/30 CE TERMINATOR



TE 产品编号 4-2161500-0
AMP 5K/40 CE TERM OVERSIZED GUARD, AF



CRIMPER REPRESENTATION ONLY
TE 产品编号 456415-1
CRIMPER, WIRE .155



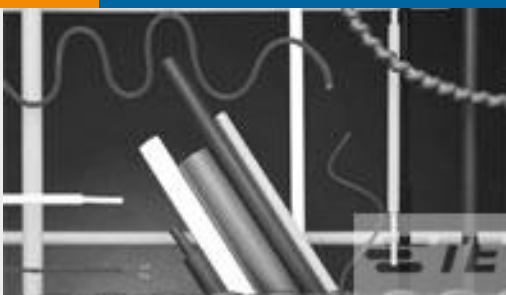
KIT REPRESENTATION ONLY
TE 产品编号 7-2151283-7
OCEAN_2.0_SPARE_PART_KIT-155F210OV

TE 产品编号 2-962928-1
MAXI-POWER-TIM KONT

TE 产品编号 9-962928-1
MAXI-POWER-TIM KONT

TE 产品编号 962928-3
MPT REC 9.5 Contact SRC Ag

客户还购买了



TE 产品编号 2891074002
CGPT-9.5/4.8-1-SP



TE 产品编号 7121976005
RBK-VWS-125-NR3-X-40MM




TE 产品编号 1-1579028-4
EXTRACTION TOOL



TE 产品编号 180907-3
FF 250 REC HSG 2P NYLON BLUE



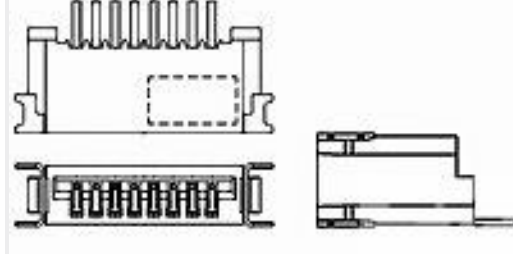
TE 产品编号 2-1583859-0
BLADE, SLUG



TE 产品编号 CQ59573001
ACW0219-0.35-49(NS)



TE 产品编号 2383144-1
Mini Applicator - LP



TE 产品编号 1734798-4
1.0 NON-ZIF FPC B/C SMT 4P



TE 产品编号 2266061-2
OC-AT-S-FA-130F180OV-001-0254



TE 产品编号 1823373-1
16POS,TAB 2.8X0.8,TAB HSG

文档



产品图纸

[OCEAN_2.0_Applicator-S-155F210OV](#)

英文版本

数据表/目录页

[TE_APPLICATORS_CATALOG](#)

英文版本

使用说明书

[使用说明书 \(美国\)](#)

英文版本

[使用说明书 \(美国\)](#)

英文版本