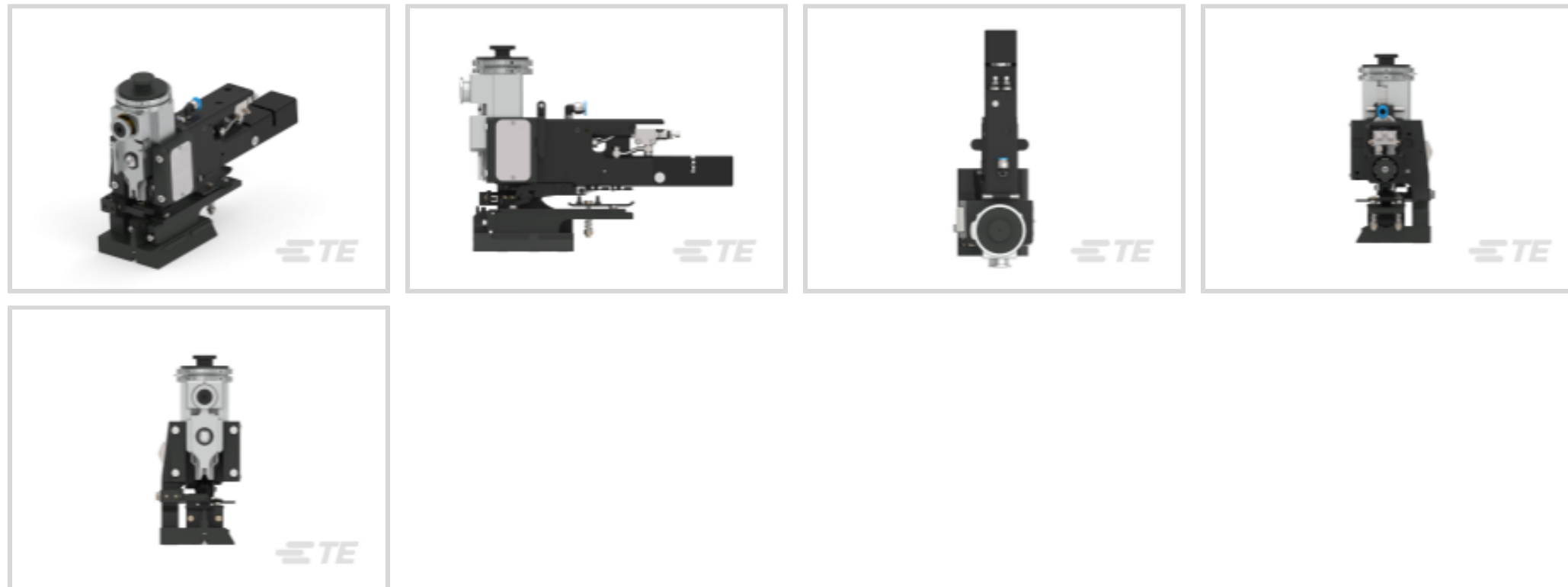




应用工具 &gt; 模具



压接模具穿通类型: 机械

模具和产品种类: OCEAN

应用接口: 公端适配器柱 - Atlantic 种类

终结器类型: 30 mm (1.12") 冲程端接器, 40 mm (1.62") 冲程端接器

绝缘直径范围: 1.27 – 1.7 mm [ .05 – .067 in ]

## 产品特性

### 尺寸

绝缘直径范围	1.27 – 1.7 mm [.05 – .067 in]
--------	-------------------------------

### 其他

压接模具穿通类型	机械
模具和产品种类	OCEAN
应用接口	公端适配器柱 - Atlantic 种类
终结器类型	30 mm (1.12") 冲程端接器, 40 mm (1.62") 冲程端接器
服务选项	压接样品, 横截面 - 照片, 能力分析
定位辅助	校准量规, 相机

## 产品合规性

如需合规文档, 请访问 [TE 官网产品页面](#)。>

欧盟RoHS指令2011/65/EU	不在合规性范围内
欧盟ELV指令2000/53/EC	不在合规性范围内
中国电器电子产品有害物质限制使用管理办法 (China RoHS 2, 工业和信息化部携七部委2016年第32号令)	没有超出阈值的受限材料

欧盟REACH法规(EC) No. 1907/2006

欧洲化学品管理局最新发布的SVHC候选清单: 2024年1月 (240)

SVHC候选清单的声明更新至: 2022年1月 (223)

不含REACH SVHC

卤素含量

低卤素 - 每种均质材料的 Br、Cl、F、I < 900 ppm。也不含 BFR/CFR/PVC

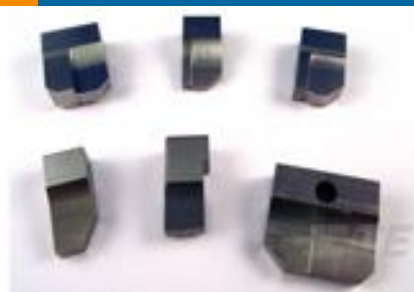
焊接工艺能力

不适合采用焊接工艺

#### 产品合规免责声明

此信息基于对供应商的合理调查以及TE对供应商提供的信息的现有认知。此信息可能发生变化。经TE确认符合欧盟RoHS的产品编号，产品均质材料中铅、六价铬、汞、PBB、PBDE、DEHP、BBP、DBP和DIBP的最大浓度不超过0.1%，镉的最大浓度不超过0.01%或符合指令2011/65/EU(RoHS2)及其修订指令规定的豁免。根据2011/65/EU指令要求电子电气产品需要进行CE标识。元器件产品通常无需进行CE标识。经TE确认符合欧盟ELV指令的产品编号，产品均质材料中，铅、六价铬和汞的最大浓度不超过0.1%，镉的最大浓度不超过0.01%（按重量计算），或符合指令2000/53/EC(ELV)附录中规定的豁免。关于欧盟REACH法规，TE目前提供的此产品编号的物品中高度关注物质(SVHC)的信息是基于欧洲化学品管理局(ECHA)最新发布的“物品中物质的要求指南”，链接如下：<https://echa.europa.eu/guidance-documents/guidance-on-reach>

## 客户还购买了



TE 产品编号2-683452-9  
ANVIL



TE 产品编号567408-2  
HDMHB 9EAPR160T1800 G



TE 产品编号6-1424909-6  
CRIMPER, INSULATION "F"(.240")



TE 产品编号6-456134-7  
CRIMPER, INSULATION "F"(.210")



TE 产品编号680588-3  
HDM 9HBAPR14051400G



TE 产品编号852293-3  
MACH,U-POD.250 9SAPR11OF18OF G



TE 产品编号CX2740-000  
ES2000-NO.3-B8-0-130MM



TE 产品编号121397P013  
ES2000-NO.3-B8-0-41MM



TE 产品编号CZ8200-000  
VERSAFIT-3/4-0-2.25IN

## 文档



**产品图纸**

[OC-AT-E-FM-070F098F-146-0461](#)

英文版本

---

**数据表/目录页**

[TE\\_APPLICATORS\\_CATALOG](#)

英文版本

---

**使用说明书**

[使用说明书 \(美国\)](#)

英文版本

[使用说明书 \(美国\)](#)

英文版本