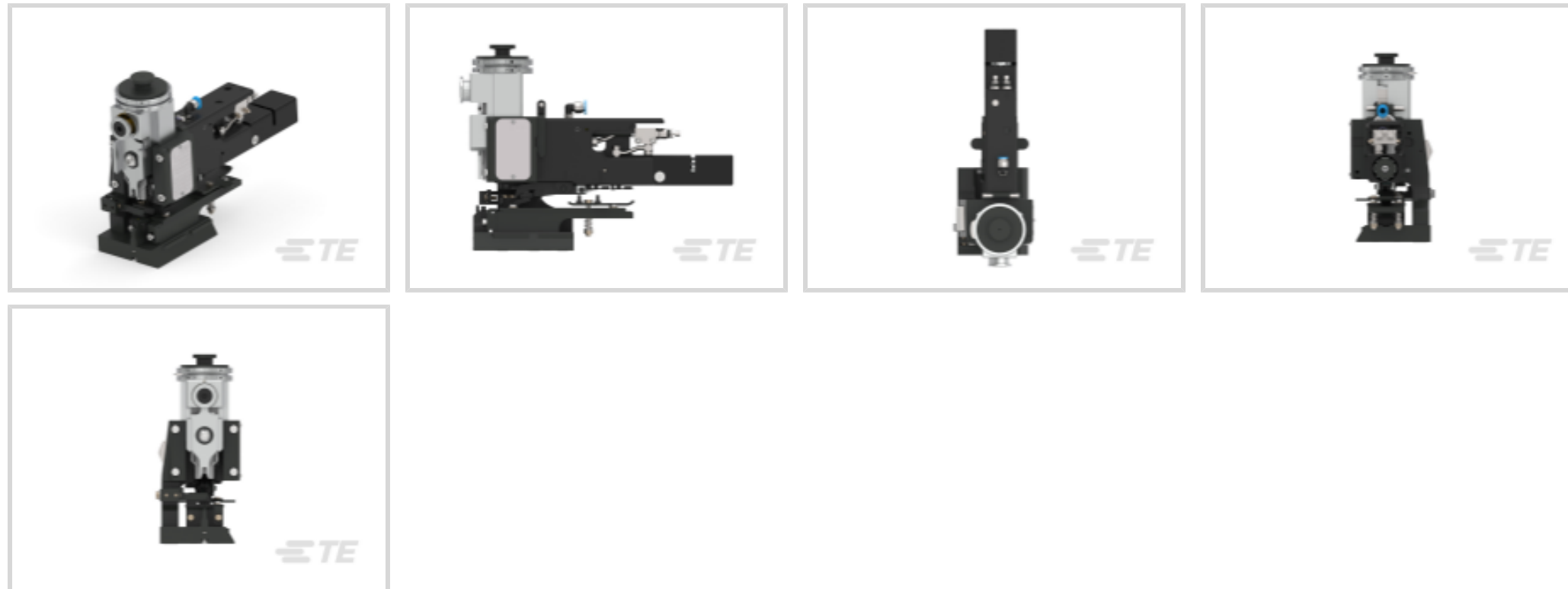




应用工具 &gt; 模具



压接模具穿通类型: 机械

模具和产品种类: OCEAN

应用接口: 公端适配器柱 - Atlantic 种类

终结器类型: 30 mm (1.12") 冲程端接器, 40 mm (1.62") 冲程端接器

导线压接宽度: 2.54 mm [.1 in]

## 产品特性

### 接触件特性

|      |       |
|------|-------|
| 压接类型 | F 型压接 |
|------|-------|

### 尺寸

|        |                               |
|--------|-------------------------------|
| 导线压接宽度 | 2.54 mm [.1 in]               |
| 绝缘直径范围 | 3.05 – 4.32 mm [.12 – .17 in] |

### 其他

|          |  |
|----------|--|
| 压接模具穿通类型 | 机械                                       |
| 模具和产品种类  | OCEAN                                    |
| 应用接口     | 公端适配器柱 - Atlantic 种类                     |
| 终结器类型    | 30 mm (1.12") 冲程端接器, 40 mm (1.62") 冲程端接器 |
| 服务选项     | 压接样品, 横截面 - 照片, 能力分析                     |
| 定位辅助     | 校准量规, 相机                                 |

## 产品合规性

如需合规文档, 请访问 [TE 官网产品页面](#)。>



|   |   |
|---|---|
| 欧盟RoHS指令2011/65/EU                                      | 不在合规性范围内  |
| 欧盟ELV指令2000/53/EC                                       | 不在合规性范围内  |
| 中国电器电子产品有害物质限制使用管理办法（China RoHS 2，工业和信息化部携七部委2016年第32号令 | 没有超出阈值的受限材料   |
| 欧盟REACH法规(EC) No. 1907/2006                             | 欧洲化学品管理局最新发布的SVHC候选清单: 2024年1月（240）<br>SVHC候选清单的声明更新至: 2022年1月（223）<br>不含REACH SVHC |
| 卤素含量  | 低卤素 - 每种均质材料的 Br、Cl、F、I < 900 ppm。也不含 BFR/CFR/PVC                                   |
| 焊接工艺能力  | 不适合采用焊接工艺   |

产品合规免责声明

此信息基于对供应商的合理调查以及TE对供应商提供的信息的现有认知。此信息可能发生变化。经TE确认符合欧盟RoHS的产品编号，产品均质材料中铅、六价铬、汞、PBB、PBDE、DEHP、BBP、DBP和DIBP的最大浓度不超过0.1%，镉的最大浓度不超过0.01%或符合指令2011/65/EU(RoHS2)及其修订指令规定的豁免。根据2011/65/EU指令要求电子电气产品需要进行CE标识。元器件产品通常无需进行CE标识。经TE确认符合欧盟ELV指令的产品编号，产品均质材料中，铅、六价铬和汞的最大浓度不超过0.1%，镉的最大浓度不超过0.01%（按重量计算），或符合指令2000/53/EC(ELV)附录中规定的豁免。关于欧盟REACH法规，TE目前提供的此产品编号的物品中高度关注物质（SVHC）的信息是基于欧洲化学品管理局（ECHA）最新发布的“物品中物质的要求指南”，链接如下：<https://echa.europa.eu/guidance-documents/guidance-on-reach>

配套部件

|   |   |   |   |
|---|---|---|---|
|  <p>TE 产品编号 2161500-1<br/>AMP 5K/40 CE TERMINATOR</p>                                      |  <p>TE 产品编号 42660-2<br/>250 FASTON REC 18-14 AWG TPBR</p>                                    |  <p>TE 产品编号 42660-1<br/>250 FASTON REC 18-14 AWG BR</p>  |  <p>TE 产品编号 1-2217206-4<br/>Blade, Slug</p>                  |
|  <p>ANVIL REPRESENTATION ONLY</p> <p>TE 产品编号 1803059-9<br/>ANVIL COMBINATION, END FEED</p> |  <p>CRIMPER REPRESENTATION ONLY</p> <p>TE 产品编号 2119785-8<br/>CRIMPER, INSUL OVERLAP PREM</p> |  <p>TE 产品编号 2161400-5<br/>AMP 3K/40 CE EL TERMINATOR</p> |  <p>TE 产品编号 2161500-2<br/>AMP 5K/40 CE TERMINATOR, W/COM</p> |




TE 产品编号 2161700-4  
5K CE STRIPPING MODULE



TE 产品编号 2161700-5  
5K CE STRIPPING MODULE W/ CQM



TE 产品编号 3-2161500-1  
AMP 5K/30 CE TERMINATOR



TE 产品编号 4-2161500-0  
AMP 5K/40 CE TERM OVERSIZED GUARD, AF



**CRIMPER** REPRESENTATION ONLY

TE 产品编号 5-1633730-7  
CRIMPER, WIRE F.100F



**KIT** REPRESENTATION ONLY

TE 产品编号 7-2150440-7  
OCEAN\_2.0\_SPARE\_PART\_KIT-100F170OV

### 客户还购买了



TE 产品编号 206070-8  
CABLE CLAMP KIT #17



TE 产品编号 DT04-2P  
REC, 2P, GRY, N



TE 产品编号 DT06-2S  
PLG, 2P, GRY, N



TE 产品编号 W2S  
Wedgelocks: DEUTSCH DT



TE 产品编号 0460-202-16141  
DEUTSCH Solid Contacts



TE 产品编号 282104-1  
AMP SUPERSEAL 1.5MM, 连接器壳体



TE 产品编号 281934-2  
SINGLE WIRE SEAL

### 文档

#### 产品图纸

[OCEAN\\_2.0\\_Applicator-E-100F170OV-REM](#)

英文版本

#### 数据表/目录页

[TE\\_APPLICATORS\\_CATALOG](#)

英文版本

#### 使用说明书

[使用说明书 \(美国\)](#)



英文版本

**使用说明书 (美国)**

英文版本