



应用工具 > 模具



压接模具穿通类型: 气动

模具和产品种类: OCEAN

应用接口: 公端适配器柱 - Atlantic 种类

终结器类型: 30 mm (1.12") 冲程端接器, 40 mm (1.62") 冲程端接器

导线压接宽度: 2.54 mm [.1 in]

产品特性

接触件特性

压接类型	F 型压接
------	-------

尺寸

导线压接宽度	2.54 mm [.1 in]
绝缘直径范围	2.5 – 3.8 mm [.098 – .15 in]

其他

压接模具穿通类型	气动
模具和产品种类	OCEAN
应用接口	公端适配器柱 - Atlantic 种类
终结器类型	30 mm (1.12") 冲程端接器, 40 mm (1.62") 冲程端接器
服务选项	压接样品, 横截面 - 照片, 能力分析
定位辅助	校准量规, 相机

产品合规性

如需合规文档, 请访问 [TE 官网产品页面](#)。>

欧盟RoHS指令2011/65/EU	不在合规性范围内
欧盟ELV指令2000/53/EC	不在合规性范围内
中国电器电子产品有害物质限制使用管理办法 (China RoHS 2, 工	没有超出阈值的受限材料



工业和信息化部携七部委2016年第32号令

欧盟REACH法规(EC) No. 1907/2006

欧洲化学品管理局最新发布的SVHC候选清单: 2024年1月 (240)
SVHC候选清单的声明更新至: 2022年1月 (223)
不含REACH SVHC

卤素含量

低卤素 - 每种均质材料的 Br、Cl、F、I < 900 ppm。也不含 BFR/CFR/PVC

焊接工艺能力

不适合采用焊接工艺

产品合规免责声明

此信息基于对供应商的合理调查以及TE对供应商提供的信息的现有认知。此信息可能发生变化。经TE确认符合欧盟RoHS的产品编号，产品均质材料中铅、六价铬、汞、PBB、PBDE、DEHP、BBP、DBP和DIBP的最大浓度不超过0.1%，镉的最大浓度不超过0.01%或符合指令2011/65/EU(RoHS2)及其修订指令规定的豁免。根据2011/65/EU指令要求电子电气产品需要进行CE标识。元器件产品通常无需进行CE标识。经TE确认符合欧盟ELV指令的产品编号，产品均质材料中，铅、六价铬和汞的最大浓度不超过0.1%，镉的最大浓度不超过0.01%（按重量计算），或符合指令2000/53/EC(ELV)附录中规定的豁免。关于欧盟REACH法规，TE目前提供的此产品编号的物品中高度关注物质(SVHC)的信息是基于欧洲化学品管理局(ECHA)最新发布的“物品中物质的要求指南”，链接如下：<https://echa.europa.eu/guidance-documents/guidance-on-reach>

配套部件



TE 产品编号 2161500-1
AMP 5K/40 CE TERMINATOR



TE 产品编号 459722-3
BLADE SHEAR



TE 产品编号 926824-1
AM WIRE PIN 17-13 .013 BR



TE 产品编号 926824-4
AM WIRE PIN 17-13 0.32MM PTPB



ANVIL
REPRESENTATION ONLY

TE 产品编号 1-690618-3
ANVIL-SPLICE TYPE



TE 产品编号 2161400-5
AMP 3K/40 CE EL TERMINATOR



TE 产品编号 2161500-2
AMP 5K/40 CE TERMINATOR, W/CQM



TE 产品编号 2161700-4
5K CE STRIPPING MODULE



TE 产品编号 2161700-5
5K CE STRIPPING MODULE W/ CQM



TE 产品编号 3-2161500-1
AMP 5K/30 CE TERMINATOR



TE 产品编号 4-2161500-0
AMP 5K/40 CE TERM OVERSIZED GUARD, AF

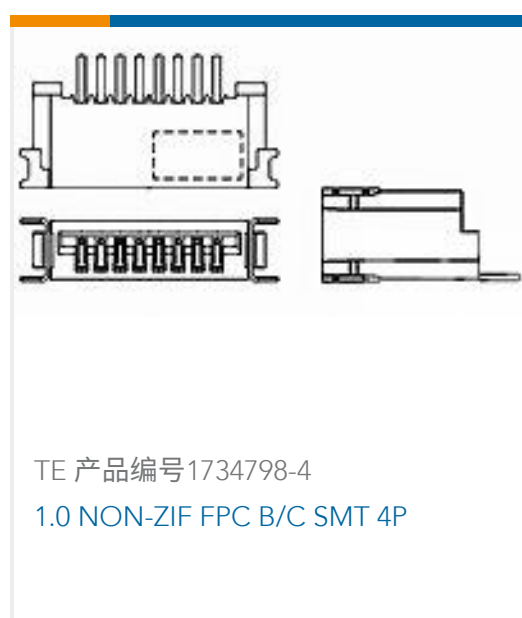
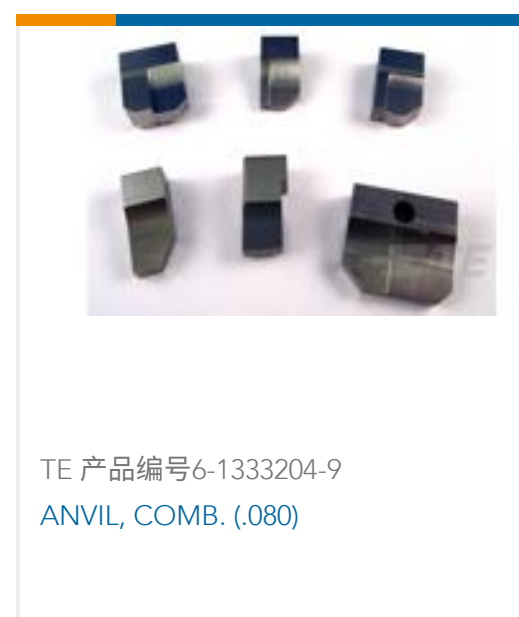


CRIMPER
REPRESENTATION ONLY

TE 产品编号 4-459736-1
CRIMPER, WIRE "F" SPLICE TYPE



客户还购买了



文档

产品图纸

OCEAN_2.0_Applicator-E-100F

英文版本

数据表/目录页

TE_APPLICATORS_CATALOG

英文版本

使用说明书

使用说明书 (美国)



英文版本

使用说明书 (美国)

英文版本

使用说明书 (美国)

英文版本