

2149990-3 ✓ 有效

IMPACT

TE 内部编号 2149990-3

High Speed Backplane Connectors, 144 Position, Mating Alignment, Polarization Mating Alignment Type, 12 Row, 12 Column, PCB Mount Header, IMPACT

[在 TE 官网查看>](#)



连接器 > PCB 连接器 > 背板连接器 > 高速背板连接器



位数: 144

行间距: 1.35 mm [.053 in]

接合对准: 带有

接合对准类型: 极化, 极化

行数: 12

产品特性

产品类型特性

| | |
|-------------|----------|
| 信号排列 | 差分 |
| 连接器系统 | 板对板 |
| 连接器和端子端接到 | 印刷电路板 |
| PCB 连接器组件类型 | PCB 安装接头 |
| 护罩种类 | 部分带罩 |

结构特性

| | |
|----------|-----|
| 接地位置数量 | 48 |
| 线对数量 | 48 |
| 可堆叠 | 否 |
| 信号位置数量 | 96 |
| 位数 | 144 |
| 行数 | 12 |
| 列数 | 12 |
| PCB 安装方向 | 垂直 |
| 引导位置 | 无引导 |

电气特征

| | |
|------|--------|
| 阻抗 | 100 Ω |
| 工作电压 | 30 VAC |

信号特征

| | |
|----------|--------------|
| 每列的差分对数量 | 4 |
| 数据速率 | 20 – 25 Gb/s |

主体特性

| | |
|--------|----|
| 主要产品颜色 | 黑色 |
|--------|----|

接触件特性

| | |
|--------------------|--|
| 端子接触部长度 | 5.5 mm[.217 in] |
| PCB 端子端接区域电镀材料厚度 | .76 – 1.52 μm [30 – 60 μin] |
| 端子布局 | 直插式 |
| 端子类型 | 插针 |
| 端子底板材料厚度 | 1.27 μm [50 μin] |
| 端子接合区域电镀材料厚度 | .76 μm [29.92 μin] |
| 端子接触部电镀材料 | 金 |
| PCB 端子端接区域电镀材料表面涂层 | 哑光 |
| 端子形状和构造 | 双梁, 双梁 |
| 端子底板材料 | 镍 |
| PCB 端子端接区域电镀材料 | 锡 |
| 端子基材 | 铜合金 |
| 端子额定电流 (最大值) | .75 A |

端接特性

| | |
|------------|-----------------|
| 端接柱体和尾部长度的 | 1.4 mm[.055 in] |
| PCB 端接方法 | 通孔 - 免焊连接 |

机械附件

| | |
|------------|-----------|
| 导轨硬件 | 带有 |
| 接合固定 | 不带 |
| PCB 安装固定 | 带有 |
| PCB 安装固定类型 | 作用/符合标准的尾 |
| 接合对准 | 带有 |
| 接合对准类型 | 极化, 极化 |
| 连接器安装类型 | 板安装 |

壳体特性

| | |
|--------|--------|
| 有带罩的边数 | 2 - 侧面 |
|--------|--------|

| | |
|----------|-----------------|
| 端壁位置 | 开式 |
| 外壳材料 | LCP (液晶聚合物) |
| 中心线 (间距) | 1.9 mm[.075 in] |

尺寸

| | |
|-------------|------------------|
| 连接器长度 | 22.7 mm[.894 in] |
| 连接器高度 | 11.95 mm[.47 in] |
| 连接器宽度 | 20.8 mm[.819 in] |
| PCB 厚度 (建议) | 1 mm[.039 in] |
| PCB 孔直径 | .39 mm[.015 in] |
| 行间距 | 1.35 mm[.053 in] |

使用环境

| | |
|--------|---------------------------|
| 工作温度范围 | -55 – 85 °C[-67 – 185 °F] |
|--------|---------------------------|

操作/应用

| | |
|------|--------|
| 电路应用 | Signal |
|------|--------|

行业标准

| | |
|-------------|----------------------|
| 与已批准的标准产品兼容 | UL E28476, 获得 CSA 认证 |
| UL 阻燃性等级 | UL 94V-0 |

包装特性

| | |
|------|-----------|
| 封装方法 | Tube, 盒和管 |
|------|-----------|

产品合规性

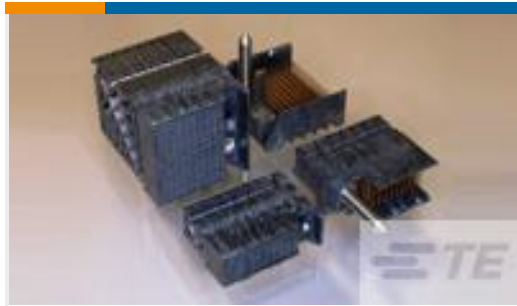
如需合规文档，请访问 [TE 官网产品页面](#)。>

| | |
|--|---|
| 欧盟RoHS指令2011/65/EU | 符合 |
| 欧盟ELV指令2000/53/EC | 符合 |
| 中国电器电子产品有害物质限制使用管理办法 (China RoHS 2, 工业和信息化部携七部委2016年第32号令) | 没有超出阈值的受限材料 |
| 欧盟REACH法规(EC) No. 1907/2006 | 欧洲化学品管理局最新发布的SVHC候选清单: 2024年1月 (240) SVHC候选清单的声明更新至: 2024年1月 (240) 不含REACH SVHC |
| 卤素含量 | 低卤素 - 每种匀质材料的 Br、Cl、F、I < 900 ppm。也不含 BFR/CFR/PVC |
| 焊接工艺能力 | 尚未进行焊接工艺可能性审核 |

产品合规免责声明

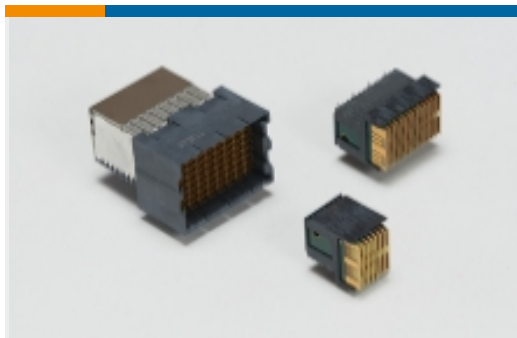
此信息基于对供应商的合理调查以及TE对供应商提供的信息的现有认知。此信息可能发生变化。经TE确认符合欧盟RoHS的产品编号，产品均质材料中铅、六价铬、汞、PBB、PBDE、DEHP、BBP、DBP和DIBP的最大浓度不超过0.1%，镉的最大浓度不超过0.01%或符合指令2011/65/EU(RoHS2)及其修订指令规定的豁免。根据2011/65/EU指令要求电子电气产品需要进行CE标识。元器件产品通常无需进行CE标识。经TE确认符合欧盟ELV指令的产品编号，产品均质材料中，铅、六价铬和汞的最大浓度不超过0.1%，镉的最大浓度不超过0.01%（按重量计算），或符合指令2000/53/EC(ELV)附录中规定的豁免。关于欧盟REACH法规，TE目前提供的此产品编号的物品中高度关注物质(SVHC)的信息是基于欧洲化学品管理局(ECHA)最新发布的“物品中物质的要求指南”，链接如下：<https://echa.europa.eu/guidance-documents/guidance-on-reach>

配套部件



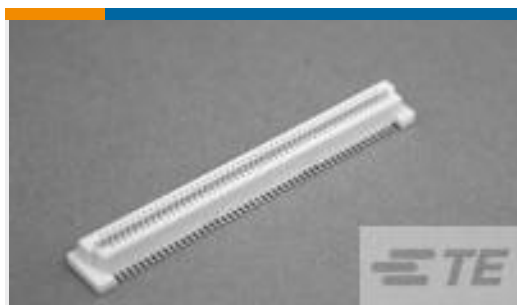
TE 产品编号 2057961-1
IMP100S,R,RA4P12C,UG,39

该系列中的其他产品 | IMPACT



高速背板连接器(1321)

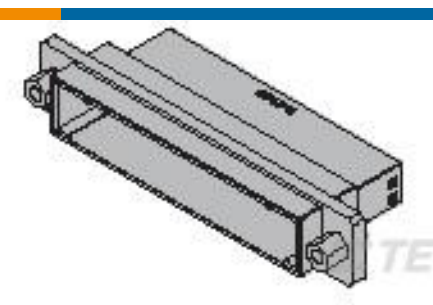
客户还购买了



TE 产品编号1735482-4
0.8FH,R17H.5,100,08/Sn,TR,SC



TE 产品编号50865
SOCKET,MIN-SPR AU SER-4



TE 产品编号1376073-2
DYNAMIC D-2000 TAB ASSY 50P



TE 产品编号4-2176230-7
3522 5K6 5% 3W



文档

产品图纸

[IMP100S,H,V4P12C,UG,OEW39,5.5](#)

[英文版本](#)

产品规格

[应用规格](#)

[英文版本](#)

机构认证

[机构批件](#)

[英文版本](#)