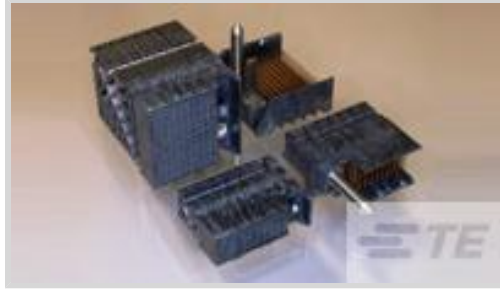


2149989-1 ✓ 有效

TE 内部编号 2149989-1

TE 内部产品描述 IMP100S,H,V4P6C,RG,LEW46,4.5

[在 TE 官网查看>](#)



产品合规性

[如需合规文档，请访问 TE 官网产品页面。>](#)

欧盟RoHS指令2011/65/EU	符合
欧盟ELV指令2000/53/EC	符合
中国电器电子产品有害物质限制使用管理办法（China RoHS 2，工业和信息化部携七部委2016年第32号令	没有超出阈值的受限材料
欧盟REACH法规(EC) No. 1907/2006	欧洲化学品管理局最新发布的SVHC候选清单: 2025年1月（247） SVHC候选清单的声明更新至: 2025年1月（247） 不含REACH SVHC
卤素含量	低卤素 - 每种均质材料的 Br、Cl、F、I < 900 ppm。也不含 BFR/CFR/PVC
焊接工艺能力	尚未进行焊接工艺可能性审核

产品合规免责声明

此信息基于对供应商的合理调查以及TE对供应商提供的信息的现有认知。此信息可能发生变化。经TE确认符合欧盟RoHS的产品编号，产品均质材料中铅、六价铬、汞、PBB、PBDE、DEHP、BBP、DBP和DIBP的最大浓度不超过0.1%，镉的最大浓度不超过0.01%或符合指令2011/65/EU(RoHS2)及其修订指令规定的豁免。根据2011/65/EU指令要求电子电气产品需要进行CE标识。元器件产品通常无需进行CE标识。经TE确认符合欧盟ELV指令的产品编号，产品均质材料中，铅、六价铬和汞的最大浓度不超过0.1%，镉的最大浓度不超过0.01%（按重量计算），或符合指令2000/53/EC(ELV)附录中规定的豁免。关于欧盟REACH法规，TE目前提供的此产品编号的物品中高度关注物质（SVHC）的信息是基于欧洲化学品管理局（ECHA）最新发布的“物品中物质的要求指南”，链接如下：<https://echa.europa.eu/guidance-documents/guidance-on-reach>

配套部件



TE 产品编号 2132742-1
[IMP100S,R,RA4P6C,UG,46](#)

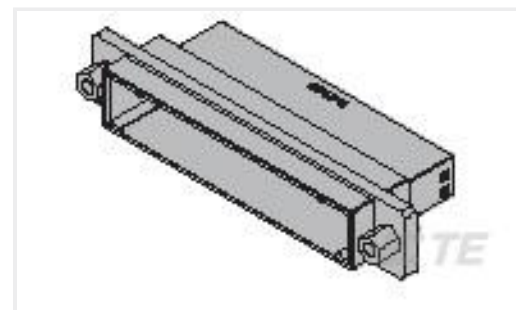
客户还购买了



TE 产品编号50865
SOCKET,MIN-SPR AU SER-4



TE 产品编号861647-6
RECPT FLANGED H.V. 7 CONTACTS



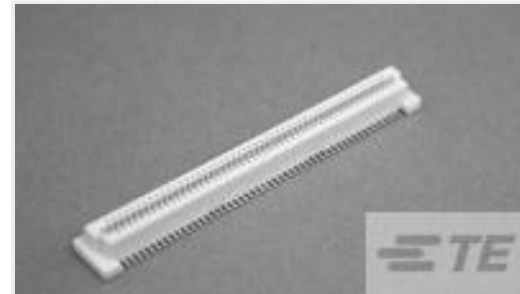
TE 产品编号1376073-2
DYNAMIC D-2000 TAB ASSY 50P



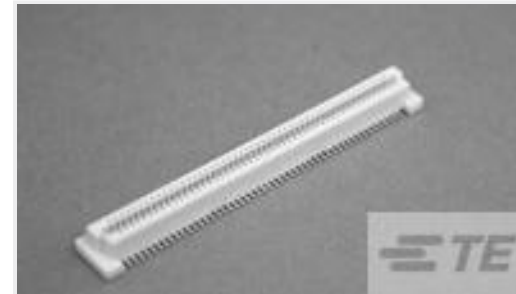
TE 产品编号8-1622796-9
YR1 0.1% 191K



TE 产品编号9-1734774-3
PCI EXP 2.3L 64 POS BLK 30u"



TE 产品编号1735482-3
0.8FH,R17H.5,080,08/Sn,TR,SC



TE 产品编号1735482-4
0.8FH,R17H.5,100,08/Sn,TR,SC



TE 产品编号8-1879160-5
RN 0805 8R66 0.1% 10PPM 1K RL



TE 产品编号1-1879208-4
CPF 0402 36R 0.1% 25PPM 1K RL



TE 产品编号4-2176230-7
3522 5K6 5% 3W

文档

产品图纸

IMP100S,H,V4P6C,RG,LEW46,4.5

英文版本

CAD 文件

3D PDF

3D

下载查看

[ENG_CVM_CVM_2149989-1_A.2d_dxf.zip](#)

英文版本

下载查看

[ENG_CVM_CVM_2149989-1_A.3d_igs.zip](#)

英文版本

下载查看

[ENG_CVM_CVM_2149989-1_A.3d_stp.zip](#)

英文版本

下载CAD文件代表我接受和同意 [使用条款](#)。

产品规格



应用规格

英文版本

机构认证

机构批件

英文版本