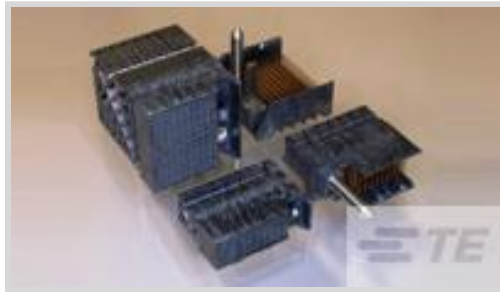




连接器 > PCB 连接器 > 背板连接器 > 高速背板连接器



位数: 180

行间距: 1.15 mm [.045 in]

接合对准: 带有

接合对准类型: 极化, 极化

行数: 18

产品特性

产品类型特性

信号排列	差分
连接器系统	板对板
连接器和端子端接到	印刷电路板
PCB 连接器组件类型	PCB 安装接头
护罩种类	全部带罩

结构特性

接地位置数量	36
线对数量	60
可堆叠	否
信号位置数量	120
背板架构	正交
位数	180
行数	18
列数	10
PCB 安装方向	垂直
引导位置	无引导

电气特征

阻抗	100 Ω
工作电压	30 VAC

信号特征

每列的差分对数量	6
数据速率	20 – 25 Gb/s

主体特性

主要产品颜色	黑色
--------	----

接触件特性

端子接触部长度	5.5 mm[.217 in]
PCB 端子端接区域电镀材料厚度	.76 – 1.52 μ m[30 – 60 μ in]
端子布局	直插式
端子类型	插针
端子底板材料厚度	1.27 μ m[50 μ in]
端子接合区域电镀材料厚度	.76 μ m[29.92 μ in]
端子接触部电镀材料	金
PCB 端子端接区域电镀材料表面涂层	哑光
端子形状和构造	双梁, 双梁
端子底板材料	镍
PCB 端子端接区域电镀材料	锡
端子基材	铜合金
端子额定电流 (最大值)	.75 A

端接特性

端接柱体和尾部长度的	1.4 mm[.055 in]
PCB 端接方法	通孔 - 免焊连接

机械附件

导轨硬件	不带
接合固定	不带
PCB 安装固定	带有
PCB 安装固定类型	作用/符合标准的尾
接合对准	带有
接合对准类型	极化, 极化
连接器安装类型	板安装

壳体特性

有带罩的边数	4 - 侧面
--------	--------

端壁位置	双
外壳材料	LCP (液晶聚合物)
中心线 (间距)	1.9 mm[.075 in]

尺寸

连接器长度	22.9 mm[.902 in]
连接器高度	11.95 mm[.47 in]
连接器宽度	28.9 mm[1.138 in]
PCB 厚度 (建议)	3 mm[.118 in]
PCB 孔直径	.46 mm[.018 in]
行间距	1.15 mm[.045 in]

使用环境

工作温度范围	-55 – 85 °C[-67 – 185 °F]
--------	---------------------------

操作/应用

电路应用	Signal
------	--------

行业标准

与已批准的标准产品兼容	UL E28476, 获得 CSA 认证
UL 阻燃性等级	UL 94V-0

包装特性

封装方法	Tube, 盒和管
------	-----------

产品合规性

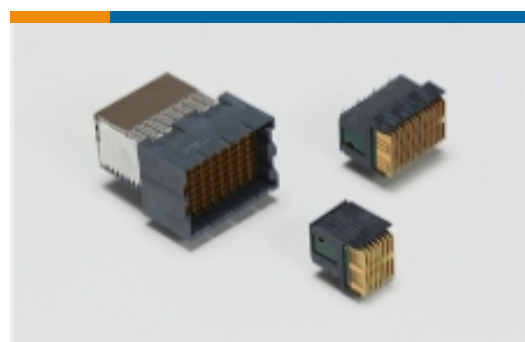
如需合规文档，请访问 [TE 官网产品页面](#)。>

欧盟RoHS指令2011/65/EU	未进行合规性审核
欧盟ELV指令2000/53/EC	未进行合规性审核
中国电器电子产品有害物质限制使用管理办法 (China RoHS 2, 工业和信息化部携七部委2016年第32号令)	未针对中国 RoHS 符合性进行审核
欧盟REACH法规(EC) No. 1907/2006	欧洲化学品管理局最新发布的SVHC候选清单: 2024年1月 (240) 尚未进行合规性审核
卤素含量	尚未进行卤素含量审核
焊接工艺能力	尚未进行焊接工艺可能性审核

产品合规免责声明

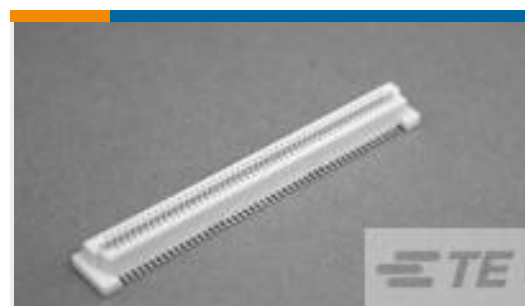
此信息基于对供应商的合理调查以及TE对供应商提供的信息的现有认知。此信息可能发生变化。经TE确认符合欧盟RoHS的产品编号，产品均质材料中铅、六价铬、汞、PBB、PBDE、DEHP、BBP、DBP和DIBP的最大浓度不超过0.1%，镉的最大浓度不超过0.01%或符合指令2011/65/EU(RoHS2)及其修订指令规定的豁免。根据2011/65/EU指令要求电子电气产品需要进行CE标识。元器件产品通常无需进行CE标识。经TE确认符合欧盟ELV指令的产品编号，产品均质材料中，铅、六价铬和汞的最大浓度不超过0.1%，镉的最大浓度不超过0.01%（按重量计算），或符合指令2000/53/EC(ELV)附录中规定的豁免。关于欧盟REACH法规，TE目前提供的物品中高度关注物质含量（SVHC）信息是基于欧洲化学品管理局（ECHA）“物品中物质的要求指南”（2011年4月第2版），在最终产品中高度关注物质含量按重量计算不超过0.1%。TE注意到欧洲法院在2015年9月10日的裁定（也被称为O5A：Once An Article Always An Article），对于“复杂物品”，高度关注物质含量阈值标准适用于产品本身以及组成产品的单个物品。TE已经基于新的ECHA“物品中物质的要求指南”（2017年6月第4版）完成对O5A规则的评估，并将相应更新REACH的声明。

该系列中的其他产品 | IMPACT



高速背板连接器(1321)

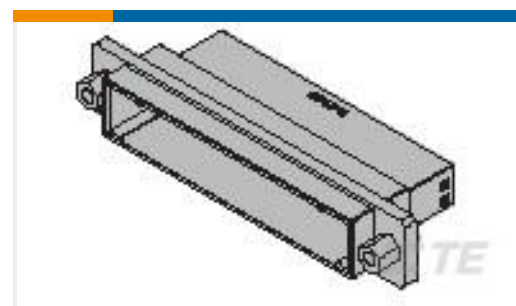
客户还购买了



TE 产品编号1735482-4
0.8FH,R17H.5,100,08/Sn,TR,SC



TE 产品编号50865
SOCKET,MIN-SPR AU SER-4



TE 产品编号1376073-2
DYNAMIC D-2000 TAB ASSY 50P



TE 产品编号4-2176230-7
3522 5K6 5% 3W



TE 产品编号1-1879208-4
CPF 0402 36R 0.1% 25PPM 1K RL



TE 产品编号9-1734774-3
PCI EXP 2.3L 64 POS BLK 30u"

文档

产品图纸

[IMP100O,HMP,V6P10C,UG,DEW46,5.5](#)

英文版本

产品规格

[产品规格](#)



英文版本

机构认证

机构批件

英文版本