

IMPACT

TE 内部编号 2143014-3

High Speed Backplane Connectors, 60 Position, Mating Alignment,
Polarization Mating Alignment Type, 6 Row, 10 Column, PCB
Mount Header, IMPACT

[在 TE 官网查看>](#)[连接器](#) > [PCB 连接器](#) > [背板连接器](#) > [高速背板连接器](#)

位数: 60

行间距: 1.35 mm [.053 in]

接合对准: 带有

接合对准类型: 极化, 极化

行数: 6

产品特性

产品类型特性

信号排列	差分
连接器系统	板对板
连接器和端子端接到	印刷电路板
PCB 连接器组件类型	PCB 安装接头
护罩种类	全部带罩

结构特性

接地位置数量	20
线对数量	20
可堆叠	否
信号位置数量	40
位数	60
行数	6
列数	10
PCB 安装方向	直角
引导位置	无引导

电气特征

阻抗	100 Ω
工作电压	30 VAC

信号特征

每列的差分对数量	2
数据速率	20 – 25 Gb/s

主体特性

主要产品颜色	黑色
--------	----

接触件特性

端子接触部长度	5.5 mm[.217 in]
PCB 端子端接区域电镀材料厚度	.76 – 1.52 μ m[30 – 60 μ in]
端子布局	直插式
端子类型	插针
端子底板材料厚度	1.27 μ m[50 μ in]
端子接合区域电镀材料厚度	.76 μ m[29.92 – 59.84 μ in]
端子接触部电镀材料	金
PCB 端子端接区域电镀材料表面涂层	哑光
端子形状和构造	双梁, 双梁
端子底板材料	镍
PCB 端子端接区域电镀材料	锡
端子基材	铜镍硅
端子额定电流 (最大值)	.75 A

端接特性

端接柱体和尾部长度的	1.2 mm[.047 in]
PCB 端接方法	通孔 - 免焊连接

机械附件

导轨硬件	不带
接合固定	不带
PCB 安装固定	带有
PCB 安装固定类型	作用/符合标准的尾
接合对准	带有
接合对准类型	极化, 极化
连接器安装类型	板安装

壳体特性

有带罩的边数	4 - 侧面
--------	--------



端壁位置	双
外壳材料	LCP (液晶聚合物)
中心线 (间距)	1.9 mm[.075 in]

尺寸

连接器长度	21.7 mm[.854 in]
连接器高度	12.7 mm[.49 in]
连接器宽度	24.6 mm[.96 in]
PCB 厚度 (建议)	1.6 mm
PCB 孔直径	.39 mm[.015 in]
行间距	1.35 mm[.053 in]

使用环境

工作温度范围	-55 – 85 °C[-67 – 185 °F]
--------	---------------------------

操作/应用

电路应用	Signal
------	--------

行业标准

与已批准的标准产品兼容	UL E28476, 获得 CSA 认证
UL 阻燃性等级	UL 94V-0

包装特性

封装方法	Tube, 盒和管
------	-----------

产品合规性

如需合规文档，请访问 [TE 官网产品页面](#)。>

欧盟RoHS指令2011/65/EU	符合
欧盟ELV指令2000/53/EC	符合
中国电器电子产品有害物质限制使用管理办法 (China RoHS 2, 工业和信息化部携七部委2016年第32号令)	没有超出阈值的受限材料
欧盟REACH法规(EC) No. 1907/2006	欧洲化学品管理局最新发布的SVHC候选清单: 2024年1月 (240) SVHC候选清单的声明更新至: 2024年1月 (240) 不含REACH SVHC
卤素含量	低卤素 - 每种匀质材料的 Br、Cl、F、I < 900 ppm。也不含 BFR/CFR/PVC
焊接工艺能力	不适合采用焊接工艺

产品合规免责声明

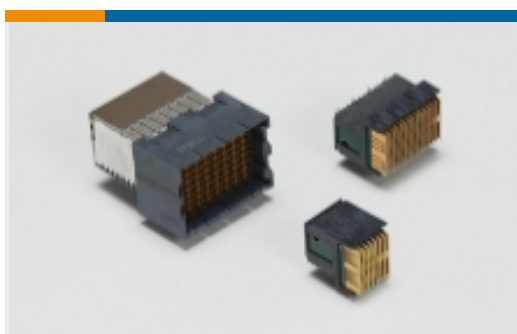
此信息基于对供应商的合理调查以及TE对供应商提供的信息的现有认知。此信息可能发生变化。经TE确认符合欧盟RoHS的产品编号，产品均质材料中铅、六价铬、汞、PBB、PBDE、DEHP、BBP、DBP和DIBP的最大浓度不超过0.1%，镉的最大浓度不超过0.01%或符合指令2011/65/EU(RoHS2)及其修订指令规定的豁免。根据2011/65/EU指令要求电子电气产品需要进行CE标识。元器件产品通常无需进行CE标识。经TE确认符合欧盟ELV指令的产品编号，产品均质材料中，铅、六价铬和汞的最大浓度不超过0.1%，镉的最大浓度不超过0.01%（按重量计算），或符合指令2000/53/EC(ELV)附录中规定的豁免。关于欧盟REACH法规，TE目前提供的此产品编号的物品中高度关注物质(SVHC)的信息是基于欧洲化学品管理局(ECHA)最新发布的“物品中物质的要求指南”，链接如下：<https://echa.europa.eu/guidance-documents/guidance-on-reach>

配套部件



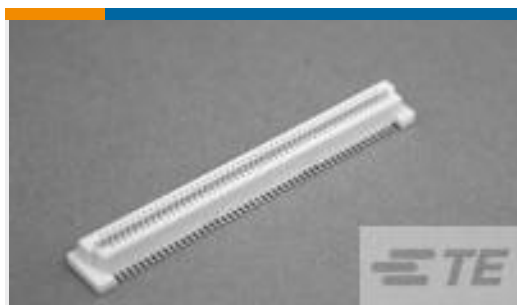
TE 产品编号 2057405-1
IMP100S,R,RA2P10C,UG,39

该系列中的其他产品 | IMPACT



高速背板连接器(1321)

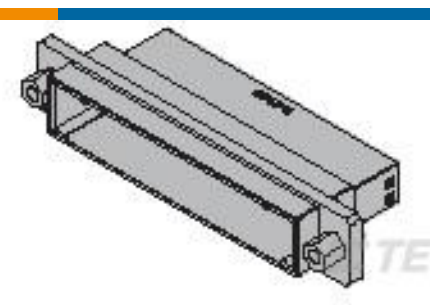
客户还购买了



TE 产品编号1735482-4
0.8FH,R17H.5,100,08/Sn,TR,SC



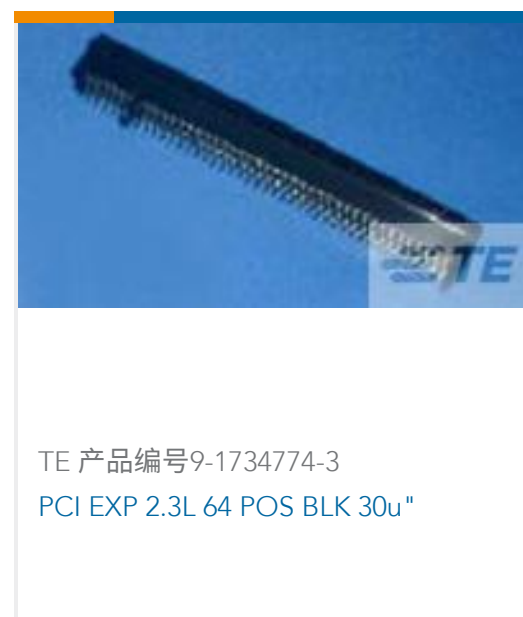
TE 产品编号50865
SOCKET,MIN-SPR AU SER-4



TE 产品编号1376073-2
DYNAMIC D-2000 TAB ASSY 50P



TE 产品编号4-2176230-7
3522 5K6 5% 3W



文档

产品图纸

[IMP100S,H,RA2P10C,UG,DEW39,5.5](#)

英文版本

CAD 文件

[3D PDF](#)

3D

[下载查看](#)

[ENG_CVM_CVM_2143014-3_A.2d_dxf.zip](#)

英文版本

[下载查看](#)

[ENG_CVM_CVM_2143014-3_A.3d_igs.zip](#)

英文版本

[下载查看](#)

[ENG_CVM_CVM_2143014-3_A.3d_stp.zip](#)

英文版本

下载CAD文件代表我接受和同意[使用条款](#)。

产品规格

[应用规格](#)

英文版本

机构认证

[机构批件](#)

英文版本