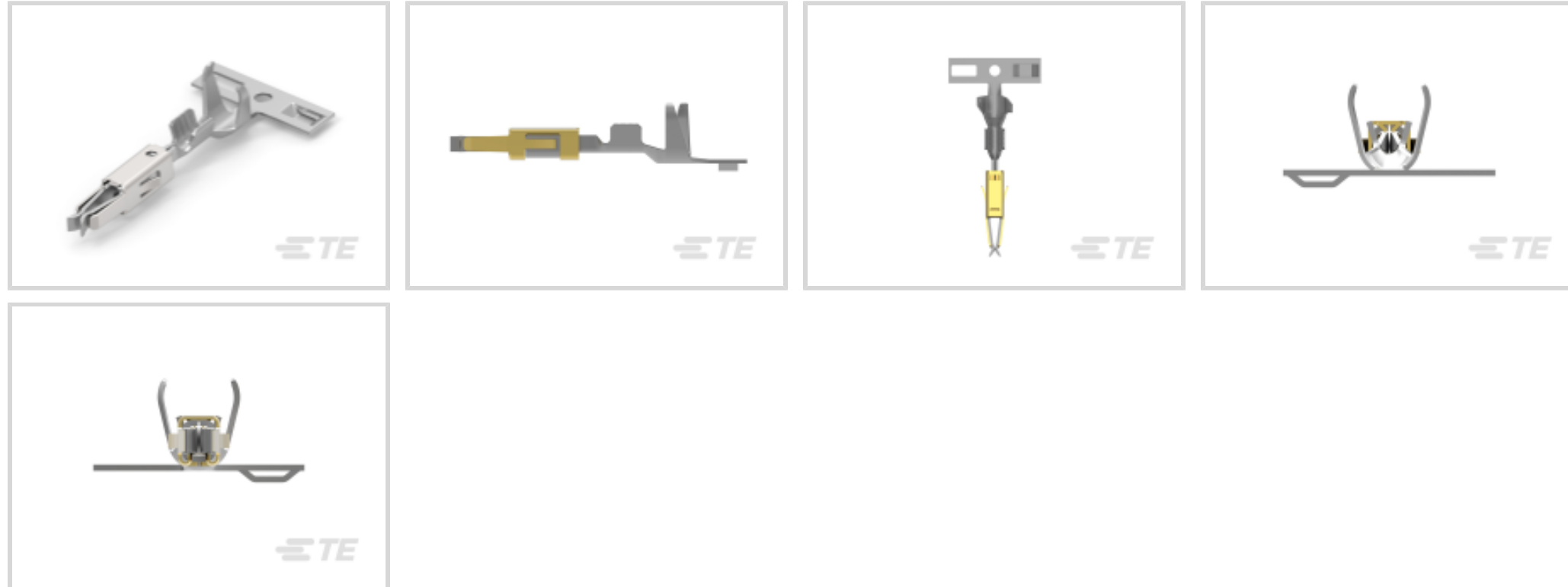




端子和接头 > 汽车端子 > 定时器，母端和公端



端子类型: **母端**

对接公端宽度: 1.6 mm [.063 in]

对接公端厚度: .6 mm [.024 in]

端子传导: 0 – 24 A (低功率)

线径: 24 – 20 AWG

[所有 定时器，母端和公端 \(330\)](#)

产品特性

产品类型特性

可密封	是
主要锁定特性	锁定枪

主体特性

端子密封类型	单线密封 (SWS)
--------	------------

接触件特性

端子大小	1.6mm
端子制造	冲压成形
导线端子端接区域电镀材料	锡
典型额定电流	10 A
压接类型	F 型压接
端子类型	母端
对接公端宽度	1.6 mm[.063 in]

对接公端厚度	.6 mm[.024 in]
--------	----------------

接触面电镀	锡 (Sn)
-------	--------

端接特性

线缆端接方法	压接
--------	----

产品端接到	导线
-------	----

尺寸

兼容的绝缘直径范围	2.6 mm[.102 in]
-----------	-----------------

线径	.2 – .5 mm ²
----	-------------------------

线径查找	20 AWG, 21 AWG, 22 AWG, 23 AWG, 24 AWG
------	--

公端长度	19.15 mm[.75 in]
------	------------------

使用环境

绝缘选项	非绝缘
------	-----

工作温度（最大值）	120 °C[248 °F]
-----------	----------------

工作温度范围	-40 – 120 °C[-40 – 248 °F]
--------	----------------------------

操作/应用

与电线基础材料兼容	铜
-----------	---

包装特性

封装数量	4500
------	------

封装方法	Reel
------	------

其他

端子传导	0 – 24 A（低功率）
------	---------------

产品合规性

如需合规文档，请访问 [TE 官网产品页面](#)。>

欧盟RoHS指令2011/65/EU	符合
--------------------	----

欧盟ELV指令2000/53/EC	符合
-------------------	----

中国电器电子产品有害物质限制使用管理办法（China RoHS 2，工业和信息化部携七部委2016年第32号令	没有超出阈值的受限材料
---	-------------

欧盟REACH法规(EC) No. 1907/2006	欧洲化学品管理局最新发布的SVHC候选清单: 2024年1月（240） SVHC候选清单的声明更新至: 2024年1月（240） 不含REACH SVHC
-----------------------------	---



卤素含量

低卤素 - 每种均质材料的 Br、Cl、F、I < 900 ppm。也不含 BFR/CFR/PVC

焊接工艺能力

尚未进行焊接工艺可能性审核

产品合规免责声明

此信息基于对供应商的合理调查以及TE对供应商提供的信息的现有认知。此信息可能发生变化。经TE确认符合欧盟RoHS的产品编号，产品均质材料中铅、六价铬、汞、PBB、PBDE、DEHP、BBP、DBP和DIBP 的最大浓度不超过 0.1%，镉的最大浓度不超过 0.01%或符合指令2011/65/EU(RoHS2)及其修订指令规定的豁免。根据2011/65/EU 指令要求电子电气产品需要进行 CE 标识。元器件产品通常无需进行CE 标识。经 TE 确认符合欧盟 ELV 指令的产品编号，产品均质材料中，铅、六价铬和汞的最大浓度不超过0.1%，镉的最大浓度不超过 0.01%（按重量计算），或符合指令 2000/53/EC (ELV) 附录中规定的豁免。关于欧盟REACH法规，TE 目前提供的此产品编号的物品中高度关注物质（SVHC）的信息是基于欧洲化学品管理局（ECHA）最新发布的“物品中物质的要求指南”，链接如下：<https://echa.europa.eu/guidance-documents/guidance-on-reach>

配套部件



TE 产品编号 2151056-1
OCEAN_2.0_APPLICATOR-S-062F130O-RSM



TE 产品编号 2151056-2
OCEAN_2.0_APPLICATOR-S-062F130O-RSA



TE 产品编号 2305570-1
Strip Terminal Cutter-Side Feed-No Crimp



TE 产品编号 5-2151056-1
OCEAN_2.0_APPLICATOR-S-062F130O-RSM



TE 产品编号 5-2151056-2
OCEAN_2.0_APPLICATOR-S-062F130O-RSA



TE 产品编号 7-2151056-2
OCEAN_2.0_APPLICATOR-S-062F130O



TE 产品编号 7-2151056-7
OCEAN_2.0_SPARE_PART_KIT-062F130O



TE 产品编号 7-2266163-7
OC-062F130O-752-CRIMPTOOLINGKIT

该系列中的其他产品 | Micro Timer II



插入和拔出工具(4)



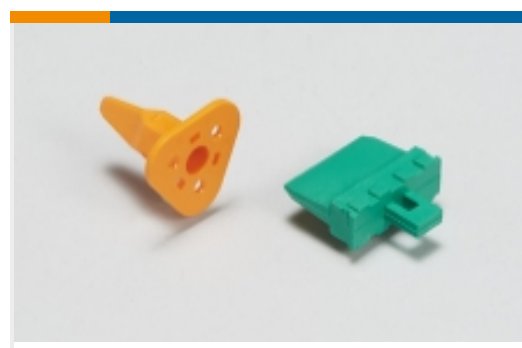
汽车端子(35)



汽车连接器护套(37)



汽车连接器盖帽(1)

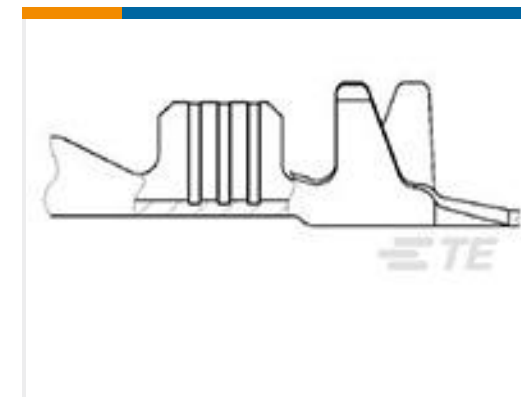
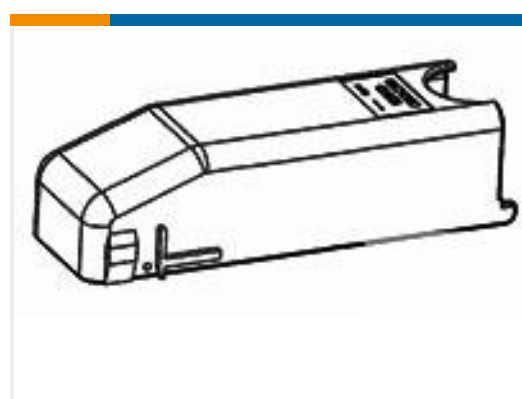


汽车连接器锁和位置保证(1)



连接器密封件和盲堵(1)

客户还购买了

TE 产品编号1-2177908-1
MCON 0.50 TERMINALTE 产品编号1564984-1
AMP MCP 2.8K, CONTACT, SWSTE 产品编号1813112-1
MCP 1.5&2.8 HYB 28P PLUG ASSYTE 产品编号2141892-2
JPT A REC 2.8 Contact SRC SnTE 产品编号1393454-6
V23542C1052Z100=52P COVERTE 产品编号1-2236343-1
3POS, MCON 1.2 LL REC SEALEDTE 产品编号2-2236343-1
3POS, MCON 1.2 LL REC SEALEDTE 产品编号2-2236896-1
2POS, MCON 1.2 LL REC SEALEDTE 产品编号2141411-1
COVER,32POSN., REC HSG,ASSYTE 产品编号346102-2
RING TONGUE 0.5-1.0 MM2 0.6 X 15.2
CUSN

文档

产品图纸

[MT2 A REC 1.6 Contact SWS Sn](#)

英文版本

CAD 文件

[3D PDF](#)

3D

下载查看

[ENG_CVM_CVM_2141902-2_A.2d_dxf.zip](#)



英文版本

下载查看

[ENG_CVM_CVM_2141902-2_A.3d_igs.zip](#)

英文版本

下载查看

[ENG_CVM_CVM_2141902-2_A.3d_stp.zip](#)

英文版本

下载CAD文件代表我接受和同意 [使用条款](#)。

数据表/目录页

[Timer Interconnection System](#)

英文版本

产品规格

应用规格

英文版本

应用规格

英文版本

应用规格

德语