



端子和接头 > 汽车端子 > MCON Receptacle and Tab



端子类型: 母端

对接公端宽度: 1.2 mm [.047 in]

对接公端厚度: .6 mm [.024 in]

端子传导: 0 – 24 A (低功率)

线径: 26 – 24 AWG

[所有 MCON Receptacle and Tab \(84\)](#)

产品特性

产品类型特性

插座种类	180°
可密封	否
主要锁定特性	锁定枪

接触件特性

端子大小	1.2mm
端子制造	冲压成形
导线端子端接区域电镀材料	锡
典型额定电流	7 A
压接类型	F 型压接
端子类型	母端
对接公端宽度	1.2 mm [.047 in]
对接公端厚度	.6 mm [.024 in]
接触面电镀	锡 (Sn)

端接特性

线缆端接方法	压接
产品端接到	导线

尺寸

兼容的绝缘直径范围	.85 – 1.2 mm [.033 – .047 in]
线径	.13 – .22 mm ²
线径查找	24 AWG, 25 AWG, 26 AWG

使用环境

绝缘选项	非绝缘
工作温度（最大值）	80 °C, 85 °C, 90 °C, 100 °C, 105 °C, 110 °C, 120 °C, 125 °C, 130 °C [176 °F][185 °F][194 °F][212 °F][221 °F][230 °F][248 °F][257 °F][266 °F]
工作温度范围	-40 – 130 °C [-40 – 266 °F]

操作/应用

与电线基础材料兼容	铜
-----------	---

行业标准

与机构/标准产品兼容	LV214
------------	-------

包装特性

封装数量	10000
封装方法	Reel

其他

端子传导	0 – 24 A（低功率）
------	---------------

产品合规性

如需合规文档，请访问 [TE 官网产品页面](#)。>

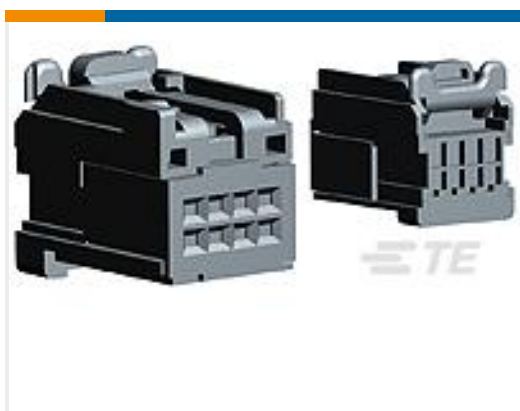
欧盟RoHS指令2011/65/EU	符合
欧盟ELV指令2000/53/EC	符合
中国电器电子产品有害物质限制使用管理办法（China RoHS 2，工业和信息化部携七部委2016年第32号令	没有超出阈值的受限材料
欧盟REACH法规(EC) No. 1907/2006	欧洲化学品管理局最新发布的SVHC候选清单: 2024年1月（240） SVHC候选清单的声明更新至: 2024年1月（240） 不含REACH SVHC
卤素含量	低卤素 - 每种匀质材料的 Br、Cl、F、I < 900 ppm。也不含 BFR/CFR/PVC
焊接工艺能力	尚未进行焊接工艺可能性审核



产品合规免责声明

此信息基于对供应商的合理调查以及TE对供应商提供的信息的现有认知。此信息可能发生变化。经TE确认符合欧盟RoHS的产品编号，产品均质材料中铅、六价铬、汞、PBB、PBDE、DEHP、BBP、DBP和DIBP的最大浓度不超过0.1%，镉的最大浓度不超过0.01%或符合指令2011/65/EU(RoHS2)及其修订指令规定的豁免。根据2011/65/EU指令要求电子电气产品需要进行CE标识。元器件产品通常无需进行CE标识。经TE确认符合欧盟ELV指令的产品编号，产品均质材料中，铅、六价铬和汞的最大浓度不超过0.1%，镉的最大浓度不超过0.01%（按重量计算），或符合指令2000/53/EC(ELV)附录中规定的豁免。关于欧盟REACH法规，TE目前提供的此产品编号的物品中高度关注物质(SVHC)的信息是基于欧洲化学品管理局(ECHA)最新发布的“物品中物质的要求指南”，链接如下：<https://echa.europa.eu/guidance-documents/guidance-on-reach>

配套部件



TE 产品编号 1452015-2
2X6UNS.FEM ASSY*B



TE 产品编号 2141864-1
MCON 1.2 LL TAB STC SN



TE 产品编号 1801735-1
18W HYBRID UNSEALED RCPT HSG ASSY BLACK



TE 产品编号 1801735-3
18W HYBRID UNSEALED RCPT HSG ASSY BLUE



TE 产品编号 1801735-4
18W HYBRID UNSEALED RCPT HSG ASSY BROWN



TE 产品编号 2151333-1
OCEAN_2.0_APPLICATOR-S-040F062O-RSM



TE 产品编号 2151333-2
OCEAN_2.0_APPLICATOR-S-040F062O-RSA



TE 产品编号 2305570-1
Strip Terminal Cutter-Side Feed-No Crimp



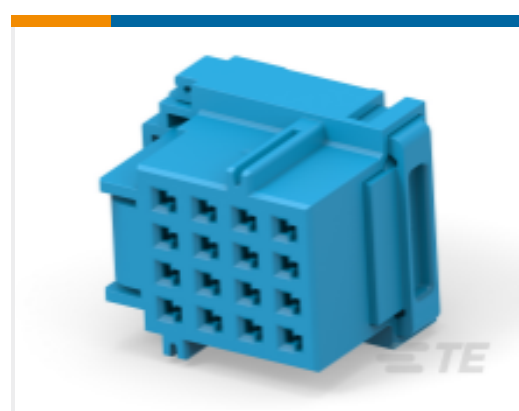
TE 产品编号 2382871-1
16POS,MCON 1.2,REC HSG ASSY, UNSLD,COD A



TE 产品编号 2382871-2
16POS,MCON 1.2,REC HSG ASSY, UNSLD,COD A



TE 产品编号 2382871-3
16POS,MCON 1.2,REC HSG ASSY, UNSLD,COD A



TE 产品编号 2382871-4
16POS,MCON 1.2,REC HSG ASSY, UNSLD,COD A



TE 产品编号 2382877-1
3POS,MCON 1.2,REC HSG,UNSLD, COD A



TE 产品编号 2382877-2
3POS,MCON 1.2,REC HSG,UNSLD, COD A



TE 产品编号 2382877-3
3POS,MCON 1.2,REC HSG,UNSLD, COD A



TE 产品编号 2382877-4
3POS,MCON 1.2,REC HSG,UNSLD, COD A




TE 产品编号 2382878-2
3POS,1.2X0.63,TAB HSG,UNSLD,COD A



TE 产品编号 4151061-1
APPLICATOR TO MAKE LOOSE PIECE-RSM



TE 产品编号 4151061-2
APPLICATOR TO MAKE LOOSE PIECE-RSA



TE 产品编号 7-2151333-1
OCEAN_2.0_APPLICATOR-S-040F062O

该系列中的其他产品 | MCON Interconnection System



PCB 板端连接器及母端(2)



其他汽车连接器附件(2)



插入和拔出工具(31)



汽车端子(104)



汽车连接器护套(288)



汽车连接器盖帽(21)



汽车连接器锁和位置保证(11)



连接器密封件和盲堵(11)

客户还购买了



TE 产品编号 2141828-1
MQS, 母端和公端



TE 产品编号 2141970-1
MCON Receptacle and Tab



TE 产品编号 1-2141857-3
AMP MCP 2.8, CONTACT



TE 产品编号 1-2141859-3
AMP MCP 2.8, CONTACT



TE 产品编号 1862028-5
SPT REC 6.3 Contact SRC Ag



TE 产品编号 1862029-5
SPT REC 6.3 Contact SRC Ag



TE 产品编号 2208833-1
RETAINER, FOR NANOMQS



TE 产品编号 2208856-1
RETAINER, FOR AMP MCP2.8



文档

产品图纸

[MCON 1.2 LL REC SRC SN](#)

英文版本

CAD 文件

[3D PDF](#)

3D

[下载查看](#)

[ENG_CVM_CVM_2141861-1_A.2d_dxf.zip](#)

英文版本

[下载查看](#)

[ENG_CVM_CVM_2141861-1_A.3d_igs.zip](#)

英文版本

[下载查看](#)

[ENG_CVM_CVM_2141861-1_A.3d_stp.zip](#)

英文版本

下载CAD文件代表我接受和同意 [使用条款](#)。

数据表/目录页

[MCON Interconnection System](#)

英文版本

产品规格

[应用规格](#)

英文版本

[应用规格](#)

德语

[应用规格](#)

英文版本