

MQS

TE 内部编号 2141830-1

Automotive Terminals, Tab, Mating Tab Width .63 mm [.025 in], Tab

Thickness .63 mm [.025 in], 28 – 24 AWG Wire Size, .08 – .22 mm²

Wire Size, MQS

[在 TE 官网查看>](#)

端子 and 接头 > 汽车端子 > MQS, 母端和公端



端子类型: 公端

对接公端宽度: .63 mm [.025 in]

对接公端厚度: .63 mm [.025 in]

端子传导: 0 – 24 A (低功率)

线径: 28 – 24 AWG

[所有 MQS, 母端和公端 \(108\)](#)

产品特性

产品类型特性

插座种类	180°
可密封	是
主要锁定特性	锁定枪

主体特性

端子密封类型	单线密封 (SWS)
--------	------------

接触件特性

端子大小	.63mm
端子制造	冲压成形
导线端子端接区域电镀材料	锡
典型额定电流	7.5 A
压接类型	F 型压接
端子类型	公端
对接公端宽度	.63 mm [.025 in]
对接公端厚度	.63 mm [.025 in]
接触面电镀	锡 (Sn)

端接特性

线缆端接方法	压接
--------	----

产品端接到	导线
-------	----

尺寸

兼容的绝缘直径范围	.85 – 1 mm [.033 – .039 in]
-----------	-----------------------------

线径	.08 – .22 mm ²
----	---------------------------

线径查找	24 AWG, 25 AWG, 26 AWG, 27 AWG, 28 AWG
------	--

使用环境

绝缘选项	非绝缘
------	-----

工作温度（最大值）	80 °C, 85 °C, 90 °C, 100 °C, 105 °C, 110 °C, 120 °C [176 °F][185 °F][194 °F][212 °F][221 °F][230 °F][248 °F]
-----------	--

工作温度范围	-40 – 120 °C [-40 – 248 °F]
--------	-----------------------------

操作/应用

与电线基础材料兼容	铜
-----------	---

行业标准

与机构/标准产品兼容	LV214
------------	-------

包装特性

封装数量	8000
------	------

封装方法	Reel
------	------

其他

端子传导	0 – 24 A（低功率）
------	---------------

产品合规性

如需合规文档，请访问 [TE 官网产品页面](#)。>

欧盟RoHS指令2011/65/EU	符合
--------------------	----

欧盟ELV指令2000/53/EC	符合
-------------------	----

中国电器电子产品有害物质限制使用管理办法（China RoHS 2，工业和信息化部携七部委2016年第32号令	没有超出阈值的受限材料
---	-------------

欧盟REACH法规(EC) No. 1907/2006	欧洲化学品管理局最新发布的SVHC候选清单: 2024年1月（240） SVHC候选清单的声明更新至: 2024年1月（240） 不含REACH SVHC
-----------------------------	---

卤素含量	低卤素 - 每种均质材料的 Br、Cl、F、I <
------	---------------------------

900 ppm。也不含 BFR/CFR/PVC

焊接工艺能力

尚未进行焊接工艺可能性审核

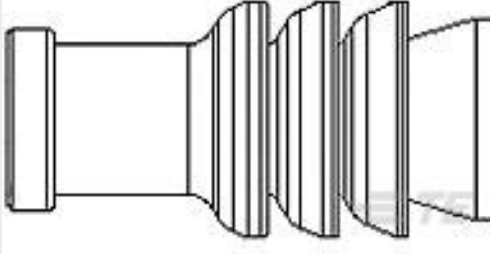
产品合规免责声明

此信息基于对供应商的合理调查以及TE对供应商提供的信息的现有认知。此信息可能发生变化。经TE确认符合欧盟RoHS的产品编号，产品均质材料中铅、六价铬、汞、PBB、PBDE、DEHP、BBP、DBP和DIBP的最大浓度不超过0.1%，镉的最大浓度不超过0.01%或符合指令2011/65/EU(RoHS2)及其修订指令规定的豁免。根据2011/65/EU指令要求电子电气产品需要进行CE标识。元器件产品通常无需进行CE标识。经TE确认符合欧盟ELV指令的产品编号，产品均质材料中，铅、六价铬和汞的最大浓度不超过0.1%，镉的最大浓度不超过0.01%（按重量计算），或符合指令2000/53/EC(ELV)附录中规定的豁免。关于欧盟REACH法规，TE目前提供的此产品编号的物品中高度关注物质(SVHC)的信息是基于欧洲化学品管理局(ECHA)最新发布的“物品中物质的要求指南”，链接如下：<https://echa.europa.eu/guidance-documents/guidance-on-reach>

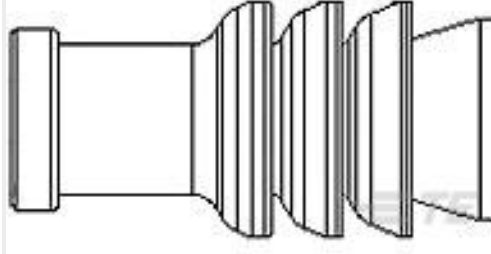
配套部件



TE 产品编号 CAT-M8793-CH8172
MQS 连接器外壳



TE 产品编号 963142-2
SWS, MQS, CVTY DIA, 4.0, GRY



TE 产品编号 967067-2
MQS EINZELLEITDICHT



TE 产品编号 2151328-1
OCEAN_2.0 APPLICATOR-S-040F114O-RSM



TE 产品编号 2151328-2
OCEAN_2.0 APPLICATOR-S-040F114O-RSA



TE 产品编号 2305570-1
Strip Terminal Cutter-Side Feed-No Crimp



TE 产品编号 4-1579014-3
HTW6 HAND TOOL MQS 0,13-0,17 SQ. MM SWS



TE 产品编号 7-2151328-7
OCEAN_2.0 SPARE_PART_KIT-040F114O



TE 产品编号 7-2151328-1
OCEAN_2.0 APPLICATOR-S-040F114O



TE 产品编号 7-2151328-2
OCEAN_2.0 APPLICATOR-S-040F114O

该系列中的其他产品 | MQS



PCB 板端连接器及母端(143)



其他汽车连接器附件(7)



插入和拔出工具(42)



汽车端子(88)



汽车连接器 EMC 屏蔽(3)



汽车连接器护套(379)



汽车连接器盖帽(113)



汽车连接器锁和位置保证(26)

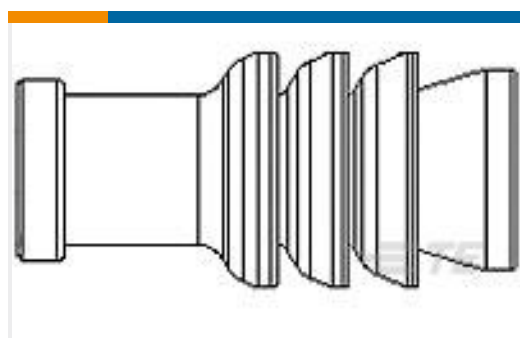


连接器密封件和盲堵(26)

客户还购买了



TE 产品编号5-963716-1
MQS0,63 Sn tab LL unseal. 0,5-0,75



TE 产品编号967067-2
MQS EINZELLEITDICHT

文档

产品图纸

[MQS0,63 Sn tab LL EDS 0,08-0,22](#)

[英文版本](#)

CAD 文件

[3D PDF](#)

[3D](#)

[下载查看](#)



[ENG_CVM_CVM_2141830-1_A.2d_dxf.zip](#)

英文版本

下载查看

[ENG_CVM_CVM_2141830-1_A.3d_igs.zip](#)

英文版本

下载查看

[ENG_CVM_CVM_2141830-1_A.3d_stp.zip](#)

英文版本

下载CAD文件代表我接受和同意 [使用条款](#)。

数据表/目录页

[Micro Quadlok Interconnection System \(MQS\)](#)

英文版本

产品规格

应用规格

英文版本

应用规格

德语

应用规格

英文版本