

2141466-1 ✓ 有效

Nano MQS

TE 内部编号 2141466-1

Housing for Female Terminals, Wire-to-Device / Wire-to-Board /
Wire-to-Wire, 4 Position, .07 in [1.8 mm] Centerline, Sealable, Black,
Nano MQS

[在 TE 官网查看>](#)



连接器 > 汽车连接器 > 汽车连接器护套 > MQS 连接器外壳



连接器系统: 线到板, 线到线, 线到设备

位数: 4

连接器和壳体类型: 母端子护套

中心线 (间距) : 1.8 mm [.07 in]

可密封: 是

[所有 MQS 连接器外壳 \(435\)](#)

产品特性

产品类型特性

混合型连接器	否
连接器形状	矩形
连接器系统	线到板, 线到线, 线到设备
连接器和壳体类型	母端子护套
可密封	是
连接器和端子端接到	电线和电缆
主要锁定特性	端子上

结构特性

位数	4
行数	1

电气特征

工作电压	25 VAC
------	--------

标称电压架构	12 V, 14 V
--------	------------

主体特性

出线角度	180°
主要产品颜色	黑色
连接器和键控代码	A

接触件特性

端子大小	.5mm
端子类型	母端
对接公端宽度	.5 mm[.019 in]
端子额定电流 (最大值)	3 A

机械附件

端子位置保证	是
应力消除	不带
接合对准类型	键控
接合对准	带有
连接器安装类型	电缆安装 (自由悬挂)

壳体特性

外壳材料	PBT GF
中心线 (间距)	1.8 mm[.07 in]

尺寸

连接器高度	8.2 mm[.323 in]
产品宽度	22.05 mm[.868 in]
产品长度	11.2 mm[.441 in]

使用环境

工作温度 (最大值)	105 °C[221 °F]
工作温度范围	-40 – 105 °C[-40 – 221 °F]

操作/应用

电路应用	Signal
------	--------

行业标准

保护等级	IPX9K
UL 阻燃性等级	UL 94HB

包装特性

封装数量	200
封装方法	Box

其他

可维修	否
能够保证连接器位置	否

产品合规性

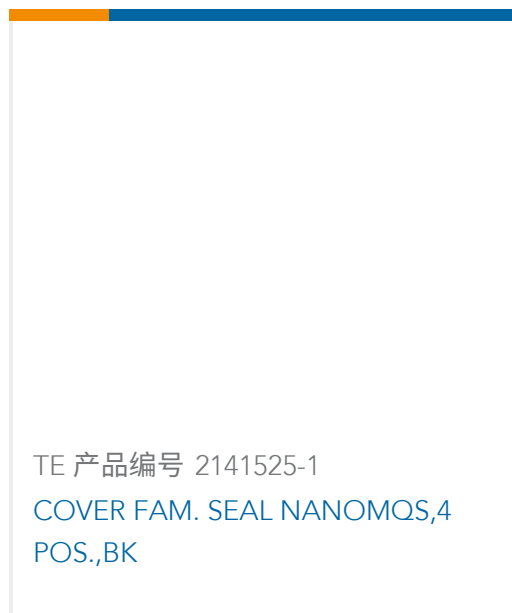
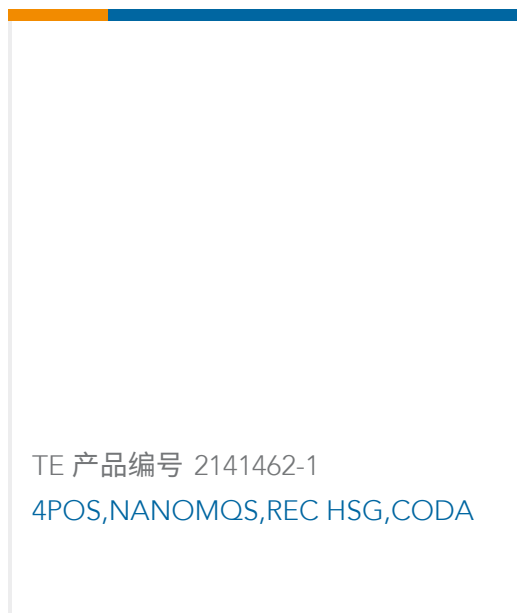
如需合规文档，请访问 [TE 官网产品页面](#)。>

欧盟RoHS指令2011/65/EU	符合
欧盟ELV指令2000/53/EC	符合
中国电器电子产品有害物质限制使用管理办法（China RoHS 2，工业和信息化部携七部委2016年第32号令	没有超出阈值的受限材料
欧盟REACH法规(EC) No. 1907/2006	欧洲化学品管理局最新发布的SVHC候选清单: 2024年1月 (240) SVHC候选清单的声明更新至: 2023年1月 (233) 不含REACH SVHC
卤素含量	低卤素 - 每种均质材料的 Br、Cl、F、I < 900 ppm。也不含 BFR/CFR/PVC
焊接工艺能力	尚未进行焊接工艺可能性审核

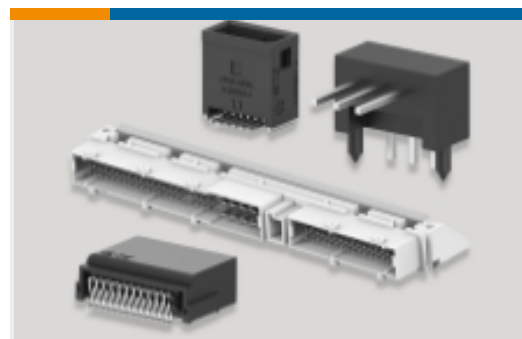
产品合规免责声明

此信息基于对供应商的合理调查以及TE对供应商提供的信息的现有认知。此信息可能发生变化。经TE确认符合欧盟RoHS的产品编号，产品均质材料中铅、六价铬、汞、PBB、PBDE、DEHP、BBP、DBP和DIBP的最大浓度不超过0.1%，镉的最大浓度不超过0.01%或符合指令2011/65/EU(RoHS2)及其修订指令规定的豁免。根据2011/65/EU指令要求电子电气产品需要进行CE标识。元器件产品通常无需进行CE标识。经TE确认符合欧盟ELV指令的产品编号，产品均质材料中，铅、六价铬和汞的最大浓度不超过0.1%，镉的最大浓度不超过0.01%（按重量计算），或符合指令2000/53/EC(ELV)附录中规定的豁免。关于欧盟REACH法规，TE目前提供的此产品编号的物品中高度关注物质（SVHC）的信息是基于欧洲化学品管理局（ECHA）最新发布的“物品中物质的要求指南”，链接如下：<https://echa.europa.eu/guidance-documents/guidance-on-reach>

配套部件



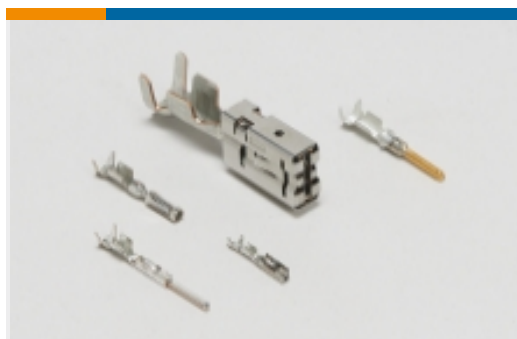
该系列中的其他产品 | Nano MQS



PCB 板端连接器及母端(20)



插入和拔出工具(6)

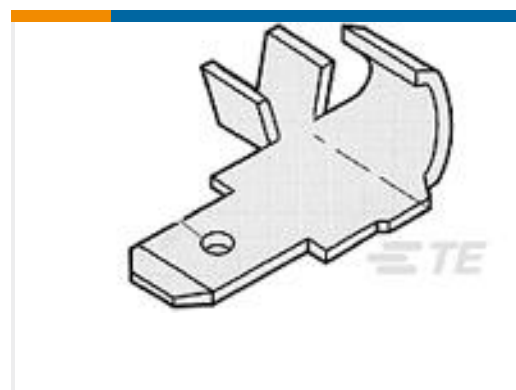
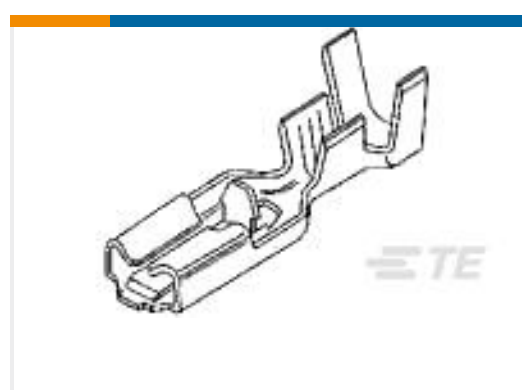
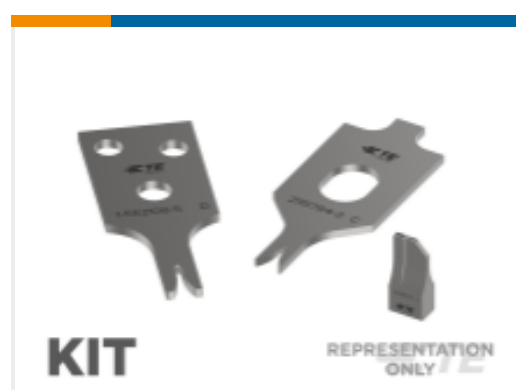


汽车端子(8)



汽车连接器护套(55)

客户还购买了

TE 产品编号3-1718346-1
MQS 连接器外壳TE 产品编号2-1703930-1
NANOMQS, RECEPTACLE TERMINALTE 产品编号1-1418813-1
免焊连接插针端子TE 产品编号42770-2
250 FASTON FLAG TAB 18-14 AWG
TPBRTE 产品编号173690-1
PL 187 TERMINAL 24-20 AWG 0.3 X
14.0TE 产品编号1-2236905-1
NANO TAB 0.5X0.4, TERMINALTE 产品编号2837732-1
OCEAN-2.0-APPLICATOR-S-048F070F-
RSMTE 产品编号7-2837732-7
OCEAN_2.0_SPARE_PART_KIT-
048F070F

文档

产品图纸

4POS,NANOMQS,SOCK HSG,ASSY,SEALED,CODA

英文版本

CAD 文件

下载查看

[ENG_CVM_CVM_2141466-1_B.2d_dxf.zip](#)

英文版本

3D PDF

3D

下载查看

[ENG_CVM_CVM_2141466-1_B.3d_igs.zip](#)

英文版本

下载查看

[ENG_CVM_CVM_2141466-1_B.3d_stp.zip](#)



英文版本

下载CAD文件代表我接受和同意[使用条款](#)。

数据表/目录页

[Micro Quadlok Interconnection System \(MQS\)](#)

英文版本

产品规格

[应用规格](#)

德语