

2141116-3 ✓ 有效

AMP | MCON Interconnection System

TE 内部编号 2141116-3

Automotive Terminals, Tab, Mating Tab Width 1.2 mm [.047 in], Tab

Thickness .6 mm [.024 in], 20 – 18 AWG Wire Size, MCON

Interconnection System

[在 TE 官网查看>](#)



端子和接头 > 汽车端子 > MCON Receptacle and Tab



端子类型: 公端

对接公端宽度: 1.2 mm [.047 in]

对接公端厚度: .6 mm [.024 in]

端子传导: 0–24 A (低功率)

线径: 20 – 18 AWG

[所有 MCON Receptacle and Tab \(84\)](#)

产品特性

产品类型特性

可密封	是
主要锁定特性	无尖刃主体

主体特性

端子密封类型	单线密封 (SWS)
--------	------------

接触件特性

端子大小	1.2mm
端子制造	冲压成形
压接类型	F 型压接
端子类型	公端
对接公端宽度	1.2 mm[.047 in]
对接公端厚度	.6 mm[.024 in]
接触面电镀	银 (Ag)

端接特性

线缆端接方法	压接
产品端接到	导线

尺寸



兼容的绝缘直径范围	1.4 – 1.9 mm [.055 – .075 in]
线径	.5 – .75 mm ²
线径查找	18 AWG, 19 AWG, 20 AWG

使用环境

绝缘选项	非绝缘
工作温度（最大值）	80 °C, 85 °C, 90 °C, 100 °C, 105 °C, 110 °C, 120 °C, 125 °C, 130 °C, 140 °C, 145 °C, 150 °C [176 °F][185 °F][194 °F][212 °F][221 °F][230 °F][248 °F][257 °F][266 °F][284 °F][293 °F][302 °F]
工作温度范围	-40 – 150 °C [-40 – 302 °F]

操作/应用

符合 KOMAX 自动元件插入准则	年，根据版本 5.0（2018 年 3 月）
与电线基础材料兼容	铜

包装特性

封装数量	6000
封装方法	Reel

其他

端子传导	0 – 24 A（低功率）
------	---------------

产品合规性

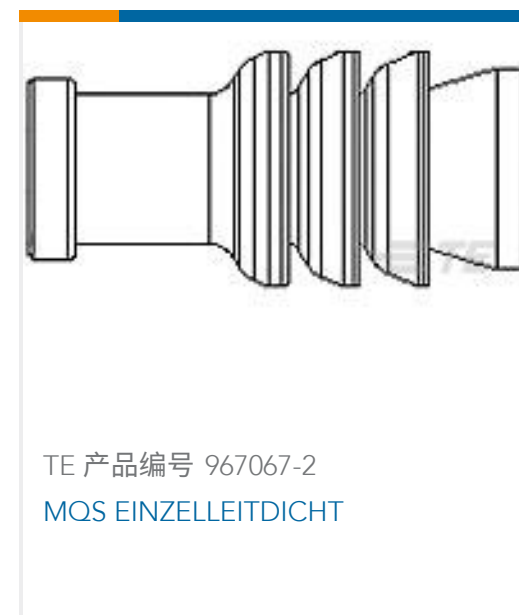
如需合规文档，请访问 [TE 官网产品页面](#)。>

欧盟RoHS指令2011/65/EU	符合
欧盟ELV指令2000/53/EC	符合
中国电器电子产品有害物质限制使用管理办法（China RoHS 2，工业和信息化部携七部委2016年第32号令	没有超出阈值的受限材料
欧盟REACH法规(EC) No. 1907/2006	欧洲化学品管理局最新发布的SVHC候选清单: 2024年1月（240） SVHC候选清单的声明更新至: 2024年1月（240） 不含REACH SVHC
卤素含量	低卤素 - 每种匀质材料的 Br、Cl、F、I < 900 ppm。也不含 BFR/CFR/PVC
焊接工艺能力	尚未进行焊接工艺可能性审核

产品合规免责声明

此信息基于对供应商的合理调查以及TE对供应商提供的信息的现有认知。此信息可能发生变化。经TE确认符合欧盟RoHS的产品编号，产品均质材料中铅、六价铬、汞、PBB、PBDE、DEHP、BBP、DBP和DIBP的最大浓度不超过0.1%，镉的最大浓度不超过0.01%或符合指令2011/65/EU(RoHS2)及其修订指令规定的豁免。根据2011/65/EU指令要求电子电气产品需要进行CE标识。元器件产品通常无需进行CE标识。经TE确认符合欧盟ELV指令的产品编号，产品均质材料中，铅、六价铬和汞的最大浓度不超过0.1%，镉的最大浓度不超过0.01%（按重量计算），或符合指令2000/53/EC(ELV)附录中规定的豁免。关于欧盟REACH法规，TE目前提供的此产品编号的物品中高度关注物质(SVHC)的信息是基于欧洲化学品管理局(ECHA)最新发布的“物品中物质的要求指南”，链接如下：<https://echa.europa.eu/guidance-documents/guidance-on-reach>

配套部件





该系列中的其他产品 | MCON Interconnection System



客户还购买了





文档

产品图纸

[MCON 1.2 CB TAB SWS AG](#)

英文版本

CAD 文件

[3D PDF](#)

3D

[下载查看](#)

[ENG_CVM_CVM_2141116-3_B.2d_dxf.zip](#)

英文版本

[下载查看](#)

[ENG_CVM_CVM_2141116-3_B.3d_igs.zip](#)

英文版本

[下载查看](#)

[ENG_CVM_CVM_2141116-3_B.3d_stp.zip](#)

英文版本

下载CAD文件代表我接受和同意 [使用条款](#)。

数据表/目录页

[MCON Interconnection System](#)

英文版本

产品规格

[应用规格](#)

英文版本

[应用规格](#)

德语

[应用规格](#)

英文版本