

213982-1 ✓ 有效

AMP | AMP CPC

TE 内部编号 213982-1

Cable Clamp Kit, Polyester, Black, Shell Size 13, .36 in [9.14 mm]

Cable Entry, AMP CPC

[在 TE 官网查看>](#)



连接器 > 连接器附件 > 连接器应力消除



应力消除附件类型: 线夹套件, 线夹套件

主要产品材料: 聚酯

主要产品颜色: 黑色

与连接器外壳尺寸兼容: 13

电缆入口直径: 9.14 mm [.36 in]

## 产品特性

### 产品类型特性

应力消除附件类型	线夹套件, 线夹套件
----------	------------

### 主体特性

主要产品材料	聚酯
--------	----

主要产品颜色	黑色
--------	----

### 机械附件

螺纹尺寸	3/4-20 UNEF-2B
------	----------------

### 壳体特性

与连接器形状兼容	圆形
----------	----

主体方向	直角
------	----

### 尺寸

电缆入口直径	9.14 mm [.36 in]
--------	------------------

### 操作/应用

与连接器外壳尺寸兼容	13
------------	----

屏蔽	否
----	---

## 包装特性

封装方法	包装
封装数量	1

## 产品合规性

如需合规文档，请访问 [TE 官网产品页面](#)。>

欧盟RoHS指令2011/65/EU	符合
欧盟ELV指令2000/53/EC	符合
中国电器电子产品有害物质限制使用管理办法（China RoHS 2，工业和信息化部携七部委2016年第32号令	没有超出阈值的受限材料
欧盟REACH法规(EC) No. 1907/2006	欧洲化学品管理局最新发布的SVHC候选清单: 2024年1月 (240) SVHC候选清单的声明更新至: 2023年6月 (235) 不含REACH SVHC
卤素含量	非低卤素 - 包含 Br 或 Cl > 900 ppm。
焊接工艺能力	不适合采用焊接工艺

### 产品合规免责声明

此信息基于对供应商的合理调查以及TE对供应商提供的信息的现有认知。此信息可能发生变化。经TE确认符合欧盟RoHS的产品编号，产品均质材料中铅、六价铬、汞、PBB、PBDE、DEHP、BBP、DBP和DIBP的最大浓度不超过0.1%，镉的最大浓度不超过0.01%或符合指令2011/65/EU(RoHS2)及其修订指令规定的豁免。根据2011/65/EU指令要求电子电气产品需要进行CE标识。元器件产品通常无需进行CE标识。经TE确认符合欧盟ELV指令的产品编号，产品均质材料中，铅、六价铬和汞的最大浓度不超过0.1%，镉的最大浓度不超过0.01%（按重量计算），或符合指令2000/53/EC(ELV)附录中规定的豁免。关于欧盟REACH法规，TE目前提供的此产品编号的物品中高度关注物质(SVHC)的信息是基于欧洲化学品管理局(ECHA)最新发布的“物品中物质的要求指南”，链接如下：<https://echa.europa.eu/guidance-documents/guidance-on-reach>

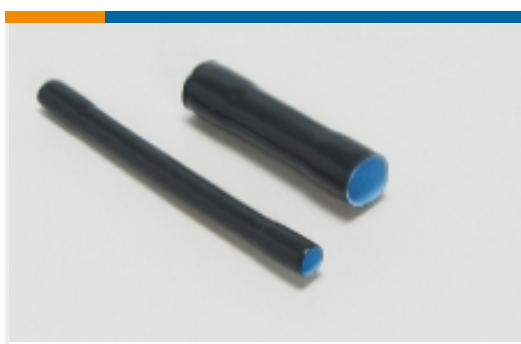
## 配套部件



该系列中的其他产品 | [AMP CPC](#)



圆形电源连接器(458)



密封套管(2)



插入和拔出工具(1)



连接器后盖(2)



连接器密封件和盲堵(36)



连接器应力消除(60)



连接器盖帽(16)



连接器硬件(12)



连接器端子(6)

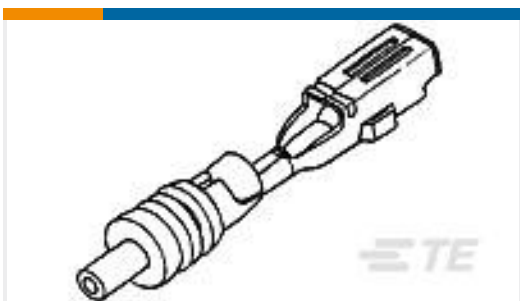
## 客户还购买了



TE 产品编号9-1393211-3  
T92S11D22-12



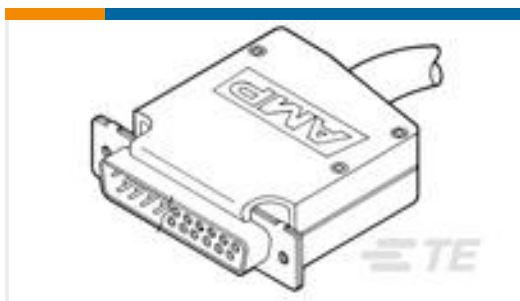
TE 产品编号205205-7  
CRIMP SNAP RCPT ASSY,SIZE 2



TE 产品编号345806-1  
ECONO CONTACT REC



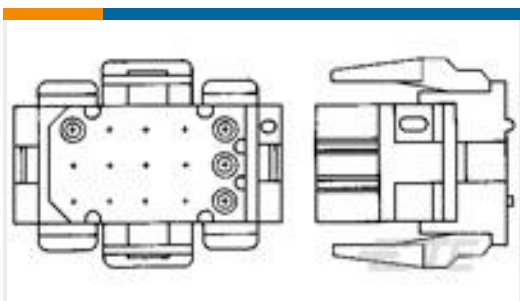
TE 产品编号2-31880-1  
PIDG R 22-16 COMM 22-18 MIL 4



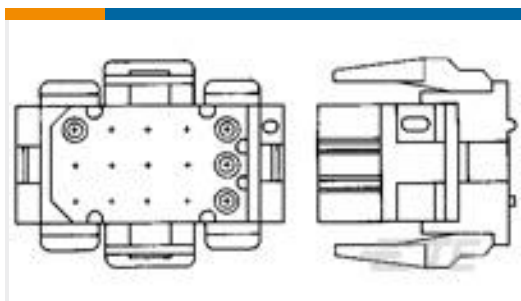
TE 产品编号5205730-1  
CLAMSHELL ASY SIZE 2



TE 产品编号745255-2  
SPRING LATCH 2/BAG



TE 产品编号1-640519-0  
04P MR II PLUG HSG



TE 产品编号1-640521-0  
09P MR II PLUG HSG V0



## 文档

### 产品图纸

R/A STRN RELIEF KIT,SZ 13,CPC

英文版本

### CAD 文件

3D PDF

3D

下载查看

[ENG\\_CVM\\_CVM\\_213982-1\\_A.2d\\_dxf.zip](#)

英文版本

下载查看

[ENG\\_CVM\\_CVM\\_213982-1\\_A.3d\\_igs.zip](#)

英文版本

下载查看

[ENG\\_CVM\\_CVM\\_213982-1\\_A.3d\\_stp.zip](#)

英文版本

3D PDF

英文版本

下载查看

[ENG\\_CVM\\_213982-1\\_O.2d\\_dxf.zip](#)

英文版本

下载查看

[ENG\\_CVM\\_213982-1\\_O.3d\\_igs.zip](#)

英文版本

下载查看

[ENG\\_CVM\\_213982-1\\_O.3d\\_stp.zip](#)

英文版本

下载CAD文件代表我接受和同意[使用条款](#)。

### 产品规格

应用规格

英文版本

### 使用说明书

使用说明书 (美国)

英文版本

213982-1

Cable Clamp Kit, Polyester, Black, Shell Size 13, .36 in [9.14 mm] Cable Entry, AMP  
CPC

