

213925-1 ✓ 有效

AMP | AMP CPC

TE 内部编号 213925-1

Wire Entry Seal Kit, Black, 9 Position, -55 – 105 °C [-67 – 221 °F]

Operating Temperature, AMP CPC

[在 TE 官网查看>](#)



连接器 > 连接器附件 > 连接器密封件和盲堵 > Sealed Accessories for CPC Series 5



连接器密封件和插头类型: **导线入口密封套件**

主要产品颜色: **黑色**

工作温度 (最大值) : 105 °C [221 °F]

位数: 9

工作温度范围: -55 – 105 °C [-67 – 221 °F]

[所有 Sealed Accessories for CPC Series 5 \(6\)](#)

产品特性

产品类型特性

连接器密封件和插头类型

导线入口密封套件

结构特性

位数

9

主体特性

主要产品颜色

黑色

使用环境

工作温度 (最大值)

105 °C[221 °F]

工作温度范围

-55 – 105 °C[-67 – 221 °F]

包装特性

封装数量

1

封装方法

单独

产品合规性

如需合规文档，请访问 [TE 官网产品页面](#)。>

欧盟RoHS指令2011/65/EU	符合
欧盟ELV指令2000/53/EC	符合
中国电器电子产品有害物质限制使用管理办法（China RoHS 2，工业和信息化部携七部委2016年第32号令	没有超出阈值的受限材料
欧盟REACH法规(EC) No. 1907/2006	欧洲化学品管理局最新发布的SVHC候选清单: 2024年1月（240） SVHC候选清单的声明更新至: 2022年6月（224） 不含REACH SVHC
卤素含量	不含 BFR/CFR/PVC - 但其他来源中的 Br 或 Cl > 900 ppm。
焊接工艺能力	不适合采用焊接工艺

产品合规免责声明

此信息基于对供应商的合理调查以及TE对供应商提供的信息的现有认知。此信息可能发生变化。经TE确认符合欧盟RoHS的产品编号，产品均质材料中铅、六价铬、汞、PBB、PBDE、DEHP、BBP、DBP和DIBP的最大浓度不超过0.1%，镉的最大浓度不超过0.01%或符合指令2011/65/EU(RoHS2)及其修订指令规定的豁免。根据2011/65/EU指令要求电子电气产品需要进行CE标识。元器件产品通常无需进行CE标识。经TE确认符合欧盟ELV指令的产品编号，产品均质材料中，铅、六价铬和汞的最大浓度不超过0.1%，镉的最大浓度不超过0.01%（按重量计算），或符合指令2000/53/EC(ELV)附录中规定的豁免。关于欧盟REACH法规，TE目前提供的此产品编号的物品中高度关注物质（SVHC）的信息是基于欧洲化学品管理局（ECHA）最新发布的“物品中物质的要求指南”，链接如下：<https://echa.europa.eu/guidance-documents/guidance-on-reach>

配套部件

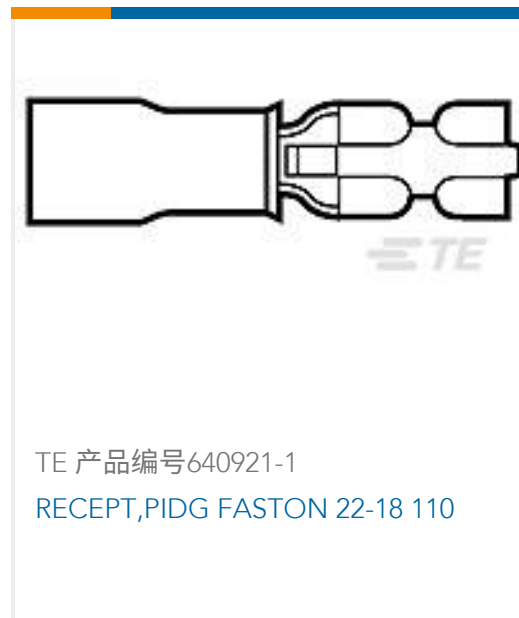
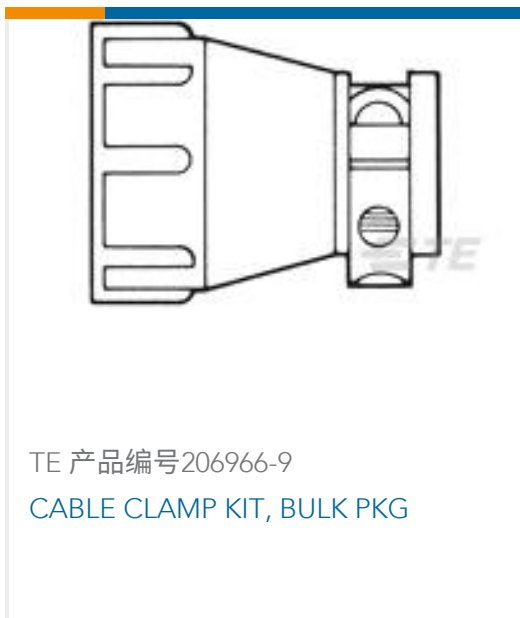


该系列中的其他产品 | AMP CPC





客户还购买了



文档



产品图纸

CPC SEAL ASSY KIT,LH,SR 1,13-9

英文版本

CAD 文件

3D PDF

3D

下载查看

[ENG_CVM_CVM_213925-1_C.2d_dxf.zip](#)

英文版本

下载查看

[ENG_CVM_CVM_213925-1_C.3d_igs.zip](#)

英文版本

下载查看

[ENG_CVM_CVM_213925-1_C.3d_stp.zip](#)

英文版本

3D PDF

英文版本

下载查看

[ENG_CVM_213925-1_A.2d_dxf.zip](#)

英文版本

下载查看

[ENG_CVM_213925-1_A.3d_igs.zip](#)

英文版本

下载查看

[ENG_CVM_213925-1_A.3d_stp.zip](#)

英文版本

下载CAD文件代表我接受和同意[使用条款](#)。

数据表/目录页

AMP Circular Connectors for Commercial Signal & Power Applications

英文版本

产品规格

产品规格

英文版本

使用说明书

使用说明书 (美国)

英文版本