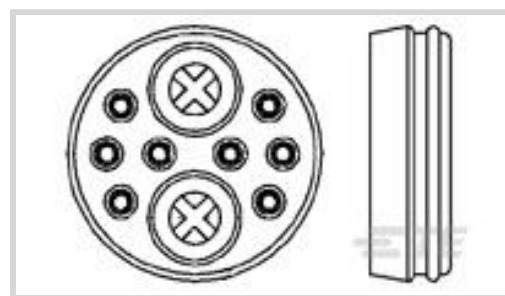




连接器 > 连接器附件 > 连接器密封件和盲堵



连接器密封件和插头类型: **导线入口密封套件**

工作温度 (最大值): 105 °C [221 °F]

位数: 10

工作温度范围: -55 – 105 °C [-67 – 221 °F]

## 产品特性

### 产品类型特性

连接器密封件和插头类型	导线入口密封套件
-------------	----------

### 结构特性

位数	10
----	----

### 机械附件

螺纹尺寸	15/16-20
------	----------

### 使用环境

工作温度 (最大值)	105 °C[221 °F]
工作温度范围	-55 – 105 °C[-67 – 221 °F]

### 包装特性

封装数量	1
封装方法	零散零件

## 产品合规性

[如需合规文档，请访问 TE 官网产品页面。>](#)

欧盟RoHS指令2011/65/EU	符合
欧盟ELV指令2000/53/EC	符合
中国电器电子产品有害物质限制使用管理办法 (China RoHS 2, 工业和信息化部携七部委2016年第32号令)	没有超出阈值的受限材料
欧盟REACH法规(EC) No. 1907/2006	欧洲化学品管理局最新发布的SVHC候选清单: 2024年1月 (240)



SVHC候选清单的声明更新至: 2024年1月  
(240)  
不含REACH SVHC

卤素含量

不含 BFR/CFR/PVC - 但其他来源中的 Br或 Cl > 900 ppm。

焊接工艺能力

不适合采用焊接工艺

产品合规免责声明

此信息基于对供应商的合理调查以及TE对供应商提供的信息的现有认知。此信息可能发生变化。经TE确认符合欧盟RoHS的产品编号，产品均质材料中铅、六价铬、汞、PBB、PBDE、DEHP、BBP、DBP和DIBP的最大浓度不超过0.1%，镉的最大浓度不超过0.01%或符合指令2011/65/EU(RoHS2)及其修订指令规定的豁免。根据2011/65/EU指令要求电子电气产品需要进行CE标识。元器件产品通常无需进行CE标识。经TE确认符合欧盟ELV指令的产品编号，产品均质材料中，铅、六价铬和汞的最大浓度不超过0.1%，镉的最大浓度不超过0.01%（按重量计算），或符合指令2000/53/EC(ELV)附录中规定的豁免。关于欧盟REACH法规，TE目前提供的此产品编号的物品中高度关注物质(SVHC)的信息是基于欧洲化学品管理局(ECHA)最新发布的“物品中物质的要求指南”，链接如下：<https://echa.europa.eu/guidance-documents/guidance-on-reach>

配套部件



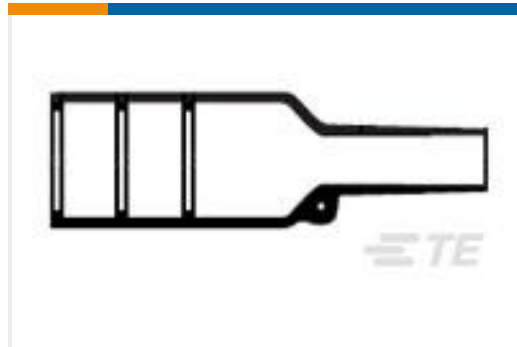
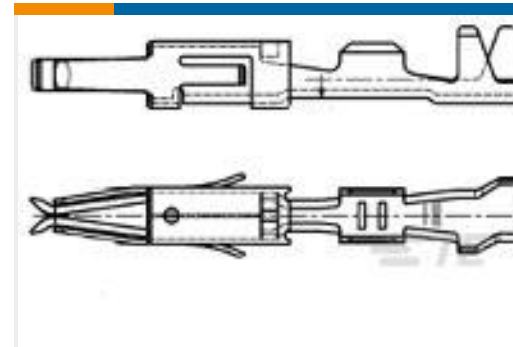
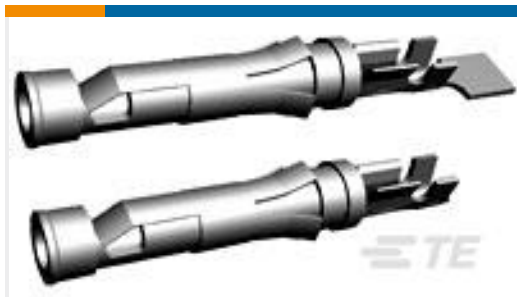
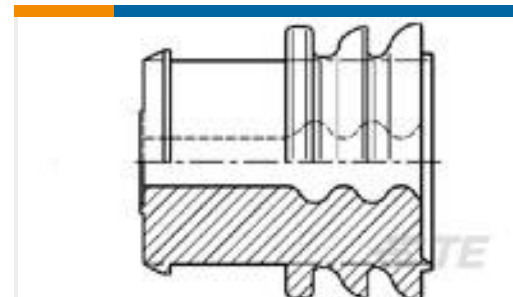
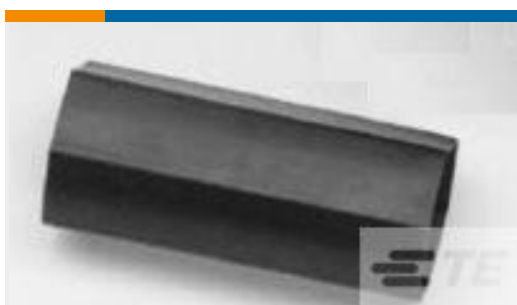
该系列中的其他产品 | AMP CPC





连接器端子(6)

## 客户还购买了

TE 产品编号SP2-25  
STRING POT 25 INCH RANGETE 产品编号408452-000  
202K111-25/225-0TE 产品编号1-967402-2  
Circular DIN HousingsTE 产品编号962875-1  
MT2 REC 1.6 Contact SWS SnTE 产品编号2-66104-3  
III+ SKT,24-20,30AU/FL,STRIPTE 产品编号691091-000  
CWT-9004TE 产品编号470037-000  
CWT-9002TE 产品编号963245-1  
EINZELLEIT-DICHTUNGTE 产品编号134710-000  
HRHT-2/3

## 文档

### 产品图纸

[CPC SEAL ASSY KIT,SRS 6,17-10](#)

英文版本

### CAD 文件

[3D PDF](#)

英文版本

[下载查看](#)

[ENG\\_CVM\\_213900-2\\_C.2d\\_dxf.zip](#)



英文版本

**下载查看**

[ENG\\_CVM\\_213900-2\\_C.3d\\_igs.zip](#)

英文版本

**下载查看**

[ENG\\_CVM\\_213900-2\\_C.3d\\_stp.zip](#)

英文版本

**3D PDF**

3D

**下载查看**

[ENG\\_CVM\\_CVM\\_213900-2\\_B.2d\\_dxf.zip](#)

英文版本

**下载查看**

[ENG\\_CVM\\_CVM\\_213900-2\\_B.3d\\_igs.zip](#)

英文版本

**下载查看**

[ENG\\_CVM\\_CVM\\_213900-2\\_B.3d\\_stp.zip](#)

英文版本

下载CAD文件代表我接受和同意[使用条款](#)。

---

## 产品规格

**产品规格**

英文版本

---

## 机构认证

**CSA 认证**

英文版本

**CSA 认证**

英文版本