

213889-2 ✓ 有效

AMP | AMP CPC

TE 内部编号 213889-2

Circular Power Connectors, Housing, 250 VDC, Wire-to-Wire, 3 Position, Sealable, Wire & Cable, Receptacle, Reverse Gender, Socket, AMP CPC

[在 TE 官网查看>](#)



连接器 > 电源连接器 > 圆形电源 > 圆形电源连接器 > Environmentally Sealed Circular Connector, CPC Series 5



连接器产品类型: 外壳

工作电压: 250 VDC

连接器系统: 线到线

位数: 3

可密封: 是

[所有 Environmentally Sealed Circular Connector, CPC Series 5 \(8\)](#)

产品特性

产品类型特性

连接器密封件和插头类型	外围设备
连接器产品类型	外壳
连接器系统	线到线
可密封	是
连接器和端子端接到	电线和电缆
连接器和壳体类型	母端, 母端
圆形连接器外壳类型	全塑

结构特性

反向编号	带有
位数	3
电源位置数量	3
信号位置数量	0



电气特征

工作电压	250 VAC
------	---------

接触件特性

反向极性	是
端子类型	插座
端子保护	带有

机械附件

接合对准类型	键控
接合对准	带有
面板安装特性类型	带安装孔的凸缘
接合固定类型	螺纹连接
螺纹尺寸	15/16-20 UNEF – 2A
极性代码	A
连接器安装类型	面板安装
接合固定	带有
面板安装特性	带有

壳体特性

主体方向	直式
壳体颜色	黑色
外壳材料	尼龙
圆形连接器壳体尺寸	17

尺寸

兼容的绝缘直径范围	3.96 – 6.6 mm [.156 – .26 in]
-----------	-------------------------------

使用环境

工作温度范围	-55 – 105 °C [-67 – 221 °F]
流体阻力	浸入

操作/应用

电路应用	电源和信号
屏蔽	否

行业标准

UL 阻燃性等级	UL 94V-0
----------	----------

包装特性

封装数量	100
封装方法	Bag

产品合规性

如需合规文档，请访问 [TE 官网产品页面](#)。>

欧盟RoHS指令2011/65/EU	符合
欧盟ELV指令2000/53/EC	符合
中国电器电子产品有害物质限制使用管理办法（China RoHS 2，工业和信息化部携七部委2016年第32号令	没有超出阈值的受限材料
欧盟REACH法规(EC) No. 1907/2006	欧洲化学品管理局最新发布的SVHC候选清单: 2024年1月（240） SVHC候选清单的声明更新至: 2024年1月（240） 不含REACH SVHC
卤素含量	不含 BFR/CFR/PVC - 但其他来源中的 Br或 Cl > 900 ppm。
焊接工艺能力	不适合采用焊接工艺

产品合规免责声明

此信息基于对供应商的合理调查以及TE对供应商提供的信息的现有认知。此信息可能发生变化。经TE确认符合欧盟RoHS的产品编号，产品均质材料中铅、六价铬、汞、PBB、PBDE、DEHP、BBP、DBP和DIBP的最大浓度不超过0.1%，镉的最大浓度不超过0.01%或符合指令2011/65/EU(RoHS2)及其修订指令规定的豁免。根据2011/65/EU指令要求电子电气产品需要进行CE标识。元器件产品通常无需进行CE标识。经TE确认符合欧盟ELV指令的产品编号，产品均质材料中，铅、六价铬和汞的最大浓度不超过0.1%，镉的最大浓度不超过0.01%（按重量计算），或符合指令2000/53/EC(ELV)附录中规定的豁免。关于欧盟REACH法规，TE目前提供的此产品编号的物品中高度关注物质（SVHC）的信息是基于欧洲化学品管理局（ECHA）最新发布的“物品中物质的要求指南”，链接如下：<https://echa.europa.eu/guidance-documents/guidance-on-reach>

配套部件

 <p>TE 产品编号 213905-1 CPC PLUG ASSY,SERIES 5,SZ 17-3</p>	 <p>TE 产品编号 CAT-AM71-C83998 CPC Heat Shrink Strain Reliefs</p>	 <p>TE 产品编号 81665-2 FLANGE GASKET CPC</p>	 <p>TE 产品编号 213810-1 CPC COUPLING RING SIZE 17</p>
--	---	--	---



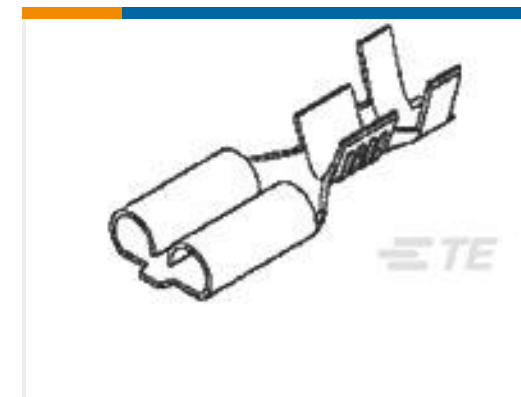
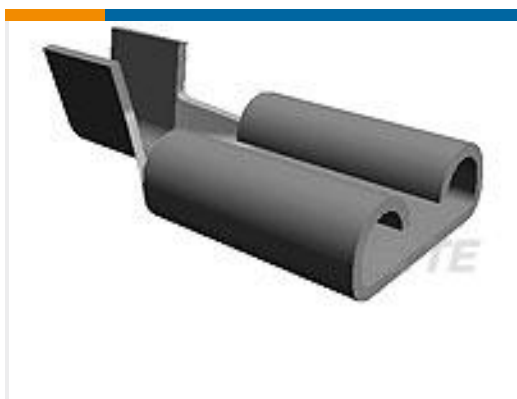
该系列中的其他产品 | AMP CPC





连接器端子(6)

客户还购买了

TE 产品编号213841-3
POWERBAND ContactsTE 产品编号796112-1
CPC 17-3 RCPT ASY,REV SEXTE 产品编号T4113011051-000
M12 M, 5P GOLD A_CODE RA
SHIELDED PG7TE 产品编号170032-4
250 FASTON,REC.,20-14 AWG,TPBRTE 产品编号62852-1
110 FASTON REC 18-14 AWG TPBRTE 产品编号1838891-1
M12 Mtl FEMALE PNL CONN. SlDr
Rear (Hex)TE 产品编号1838893-1
M12 Mtl MALE PNL CONN. SlDr Re
Rear (Hex)

文档

产品图纸

[CPC RECPT SEALED,SIZE 17-3](#)

英文版本

CAD 文件

下载查看

[ENG_CVM_213889-2_A.3d_igs.zip](#)

英文版本

下载查看

[ENG_CVM_213889-2_A.3d_stp.zip](#)

英文版本

下载查看

[ENG_CVM_213889-2_A.2d_dxf.zip](#)

英文版本

3D PDF

英文版本

3D PDF



3D

下载查看

[ENG_CVM_CVM_213889-2_H.2d_dxf.zip](#)

英文版本

下载查看

[ENG_CVM_CVM_213889-2_H.3d_igs.zip](#)

英文版本

下载查看

[ENG_CVM_CVM_213889-2_H.3d_stp.zip](#)

英文版本

下载CAD文件代表我接受和同意[使用条款](#)。

数据表/目录页

[AMP Circular Connectors for Commercial Signal & Power Applications](#)

英文版本

产品规格

[产品规格](#)

英文版本

使用说明书

[使用说明书 \(美国\)](#)

英文版本

机构认证

[CSA 认证](#)

英文版本

[CSA 认证](#)

英文版本