

213866-1 ✓ 有效

AMP | AMP CPC

TE 内部编号 213866-1

Circular Power Connectors, Housing, 600 VDC, Wire-to-Wire, 24 Position, Wire & Cable, Receptacle, Pin, Power & Signal, Black, All Plastic, AMP CPC

[在 TE 官网查看>](#)



连接器 > 电源连接器 > 圆形电源 > 圆形电源连接器 > Cable/Panel Mount Connector, CPC Series 1



连接器产品类型: 外壳

工作电压: 600 VDC

连接器系统: 线到线

位数: 24

可密封: 否

[所有 Cable/Panel Mount Connector, CPC Series 1 \(57\)](#)

## 产品特性

### 产品类型特性

连接器产品类型	外壳
连接器系统	线到线
可密封	否
连接器和端子端接到	电线和电缆
连接器和壳体类型	母端, 母端
圆形连接器外壳类型	全塑

### 结构特性

反向编号	带有
位数	24
电源位置数量	0
信号位置数量	24

### 电气特征



工作电压	600 VAC
<b>接触件特性</b>	
反向极性	否
端子类型	插针
端子保护	带有
<b>机械附件</b>	
接合对准类型	键控
接合对准	带有
面板安装特性类型	带安装孔的凸缘
接合固定类型	螺纹连接
螺纹尺寸	1-3/8 - 18 UNEF-2A
极性代码	B
连接器安装类型	面板安装
接合固定	带有
面板安装特性	带有
<b>壳体特性</b>	
主体方向	直式
壳体颜色	黑色
外壳材料	尼龙, 热塑性
圆形连接器壳体尺寸	23
<b>使用环境</b>	
工作温度范围	-55 – 105 °C[-67 – 221 °F]
流体阻力	无
<b>操作/应用</b>	
电路应用	电源和信号
屏蔽	否
<b>行业标准</b>	
UL 阻燃性等级	UL 94V-0
<b>包装特性</b>	
封装数量	1
封装方法	包装

## 产品合规性

如需合规文档，请访问 [TE 官网产品页面](#)。>

欧盟RoHS指令2011/65/EU	符合
欧盟ELV指令2000/53/EC	符合
中国电器电子产品有害物质限制使用管理办法（China RoHS 2，工业和信息化部携七部委2016年第32号令	没有超出阈值的受限材料
欧盟REACH法规(EC) No. 1907/2006	欧洲化学品管理局最新发布的SVHC候选清单: 2024年1月（240） SVHC候选清单的声明更新至: 2024年1月（240） 不含REACH SVHC
卤素含量	不含 BFR/CFR/PVC - 但其他来源中的 Br或 Cl > 900 ppm。
焊接工艺能力	不适合采用焊接工艺

### 产品合规免责声明

此信息基于对供应商的合理调查以及TE对供应商提供的信息的现有认知。此信息可能发生变化。经TE确认符合欧盟RoHS的产品编号，产品均质材料中铅、六价铬、汞、PBB、PBDE、DEHP、BBP、DBP和DIBP的最大浓度不超过0.1%，镉的最大浓度不超过0.01%或符合指令2011/65/EU(RoHS2)及其修订指令规定的豁免。根据2011/65/EU指令要求电子电气产品需要进行CE标识。元器件产品通常无需进行CE标识。经TE确认符合欧盟ELV指令的产品编号，产品均质材料中，铅、六价铬和汞的最大浓度不超过0.1%，镉的最大浓度不超过0.01%（按重量计算），或符合指令2000/53/EC(ELV)附录中规定的豁免。关于欧盟REACH法规，TE目前提供的此产品编号的物品中高度关注物质（SVHC）的信息是基于欧洲化学品管理局（ECHA）最新发布的“物品中物质的要求指南”，链接如下：<https://echa.europa.eu/guidance-documents/guidance-on-reach>

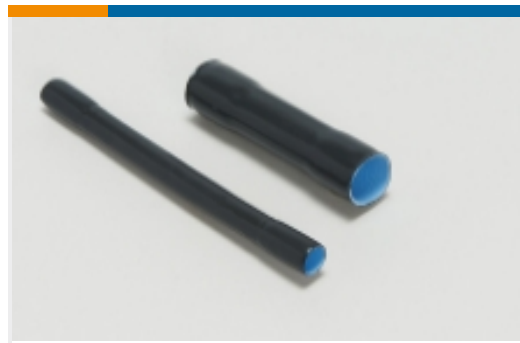
## 配套部件

 <p>TE 产品编号 CAT-AM71-C83998B CPC Cable Clamps</p>	 <p>TE 产品编号 207299-4 FLANGE PLUG</p>	 <p>TE 产品编号 213851-1 CPC PLUG ASSEMBLY SIZE 23-24</p>	 <p>TE 产品编号 207055-1 EXTENDER BACK SHELL</p>
 <p>TE 产品编号 6-2407269-4 CAP, CPC, SIZE 23 RECP, YELLOW</p>	 <p>TE 产品编号 6-2407269-2 CAP, CPC, SIZE 23 RECP, BLACK</p>	 <p>TE 产品编号 6-2407269-1 CAP, CPC, SIZE 23 RECP, ORANGE</p>	 <p>TE 产品编号 6-2407269-3 CAP, CPC, SIZE 23 RECP, RED</p>

该系列中的其他产品 | [AMP CPC](#)



圆形电源连接器(458)



密封套管(2)



插入和拔出工具(1)



连接器后盖(2)



连接器密封件和盲堵(36)



连接器应力消除(60)



连接器盖帽(16)



连接器硬件(12)

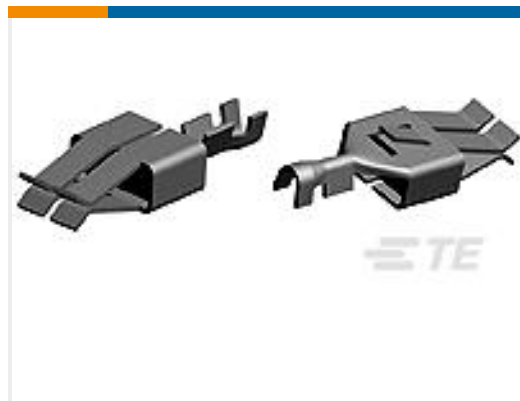


连接器端子(6)

## 客户还购买了



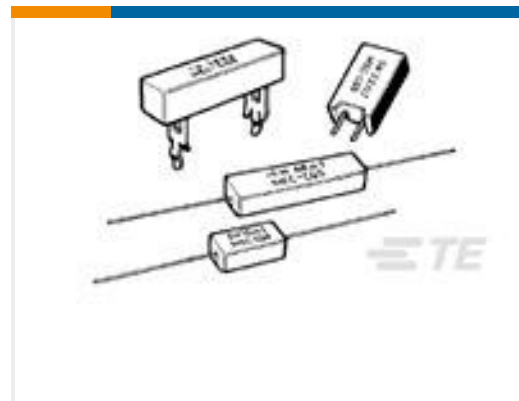
TE 产品编号213864-1  
Cable/Panel Mount Connector, CPC Series 1



TE 产品编号925612-1  
STC REC 6.3 Contact SRC Sn



TE 产品编号1623732-1  
线绕电阻器：垂直安装



TE 产品编号2-1623789-1  
SQM7 R22 5% (WIRE)



TE 产品编号66259-1  
MALE CONTACT ASSY. (L.P.)



TE 产品编号2-1676481-8  
CPF 0603 68R 0.1% 25PPM 1K RL



TE 产品编号926298-1  
4P UNIV.M-N-L.CAP

## 文档



**产品图纸**

[23-24 RCPT HSG,STD SEX,CPC](#)

英文版本

**CAD 文件**

**下载查看**

[ENG\\_CVM\\_CVM\\_213866-1\\_G.2d\\_dxf.zip](#)

英文版本

**3D PDF**

3D

**下载查看**

[ENG\\_CVM\\_CVM\\_213866-1\\_G.3d\\_igs.zip](#)

英文版本

**下载查看**

[ENG\\_CVM\\_CVM\\_213866-1\\_G.3d\\_stp.zip](#)

英文版本

下载CAD文件代表我接受和同意[使用条款](#)。

**数据表/目录页**

[AMP Circular Connectors for Commercial Signal & Power Applications](#)

英文版本

**产品规格**

**应用规格**

英文版本

**机构认证**

**机构批件**

英文版本