

213850-1 ✓ 有效

AMP | AMP CPC

TE 内部编号 213850-1

Circular Power Connectors, Housing, 600 VDC, Wire-to-Wire, 37 Position, Wire & Cable, Plug, Reverse Gender, Pin, Power & Signal, Black, AMP CPC

[在 TE 官网查看>](#)



连接器 > 电源连接器 > 圆形电源 > 圆形电源连接器 > Cable/Panel Mount Connector, CPC Series 1



连接器产品类型: 外壳

工作电压: 600 VDC

连接器系统: 线到线

位数: 37

可密封: 否

[所有 Cable/Panel Mount Connector, CPC Series 1 \(57\)](#)

产品特性

产品类型特性

连接器产品类型	外壳
连接器系统	线到线
可密封	否
连接器和端子端接到	电线和电缆
连接器和壳体类型	插头
圆形连接器外壳类型	全塑

结构特性

反向编号	带有
位数	37
电源位置数量	0
信号位置数量	37

电气特征

工作电压	600 VAC
------	---------

接触件特性

反向极性	是
端子类型	插针
端子保护	带有

机械附件

接合对准类型	键控
接合对准	带有
接合固定类型	螺纹连接
螺纹尺寸	1-3/8 - 18 UNEF-2A
极性代码	B
连接器安装类型	电缆安装 (自由悬挂)
接合固定	带有
面板安装特性	不带

壳体特性

主体方向	直式
壳体颜色	黑色
外壳材料	尼龙 - GF
圆形连接器壳体尺寸	23

使用环境

工作温度范围	-55 – 105 °C[-67 – 221 °F]
流体阻力	无

操作/应用

电路应用	电源和信号
屏蔽	否

行业标准

UL 阻燃性等级	UL 94V-0
----------	----------

包装特性

封装数量	100
封装方法	包装

产品合规性



如需合规文档，请访问 [TE 官网产品页面](#)。>

欧盟RoHS指令2011/65/EU	符合
欧盟ELV指令2000/53/EC	符合
中国电器电子产品有害物质限制使用管理办法（China RoHS 2，工业和信息化部携七部委2016年第32号令	没有超出阈值的受限材料
欧盟REACH法规(EC) No. 1907/2006	欧洲化学品管理局最新发布的SVHC候选清单: 2024年1月（240） SVHC候选清单的声明更新至: 2024年1月（240） 不含REACH SVHC
卤素含量	非低卤素 - 包含 Br 或 Cl > 900 ppm。
焊接工艺能力	不适合采用焊接工艺

产品合规免责声明

此信息基于对供应商的合理调查以及TE对供应商提供的信息的现有认知。此信息可能发生变化。经TE确认符合欧盟RoHS的产品编号，产品均质材料中铅、六价铬、汞、PBB、PBDE、DEHP、BBP、DBP和DIBP的最大浓度不超过0.1%，镉的最大浓度不超过0.01%或符合指令2011/65/EU(RoHS2)及其修订指令规定的豁免。根据2011/65/EU指令要求电子电气产品需要进行CE标识。元器件产品通常无需进行CE标识。经TE确认符合欧盟ELV指令的产品编号，产品均质材料中，铅、六价铬和汞的最大浓度不超过0.1%，镉的最大浓度不超过0.01%（按重量计算），或符合指令2000/53/EC(ELV)附录中规定的豁免。关于欧盟REACH法规，TE目前提供的此产品编号的物品中高度关注物质（SVHC）的信息是基于欧洲化学品管理局（ECHA）最新发布的“物品中物质的要求指南”，链接如下：<https://echa.europa.eu/guidance-documents/guidance-on-reach>

配套部件

 <p>TE 产品编号 CAT-AM71-C83998B CPC Cable Clamps</p>	 <p>TE 产品编号 207446-3 SEALING CAP ASSY, SZ 23, CPC</p>	 <p>TE 产品编号 54012-1 CPC STRAIN RELIEF, SIZE 23</p>	 <p>TE 产品编号 213864-1 23-37 RCPT HSG, REV SEX, CPC</p>
 <p>TE 产品编号 213856-4 CPC RECPT ASSEMBLY SIZE 23-37</p>	 <p>TE 产品编号 213812-1 COUPLING RING, SZ 23, CPC</p>	 <p>TE 产品编号 CAT-AM71-T98 Pin and Socket Contacts, Type II</p>	 <p>TE 产品编号 81665-5 ECONOSEAL, FLANGE GASKET</p>



TE 产品编号 CAT-AM71-T98E
Pin and Socket Contacts, Type III, LP



TE 产品编号 CAT-AM71-T98D
Pin and Socket Contacts, Type III, LP
EMEA



TE 产品编号 CAT-AM71-T98A
Strip Pin and Socket Contacts, Type III, LP



TE 产品编号 CAT-AM71-T98G
Pin and Socket Contacts, Type III, LP,
High Current



TE 产品编号 CAT-AM71-T98B
Strip Pin and Socket Contacts, Type III



TE 产品编号 CAT-AM71-T98F
Strip Pin and Socket Contacts, Type III,
High Current



TE 产品编号 207299-4
FLANGE PLUG



TE 产品编号 91542-1
CCII TYPE III+ PIN SKT 24-22 ASSY



TE 产品编号 91515-1
CCII TYPE III+ MNL PIN SKT 30-20
ASSY



TE 产品编号 91519-1
CCII TYPE III+ PIN SKT 18-14 ASSY



TE 产品编号 91505-1
CCII TYPE III+ 24-16 ASSY



TE 产品编号 58495-1
PRO CRIMPER ASSY MULTIMATE

该系列中的其他产品 | AMP CPC



圆形电源连接器(458)



密封套管(2)



插入和拔出工具(1)



连接器后盖(2)



连接器密封件和盲堵(36)



连接器应力消除(60)



连接器盖帽(16)

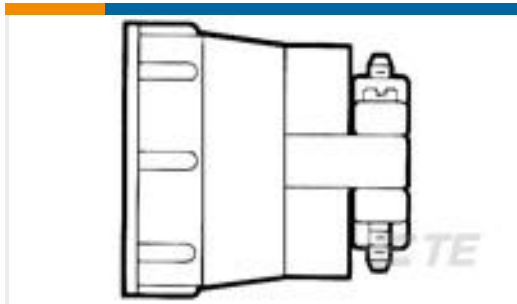
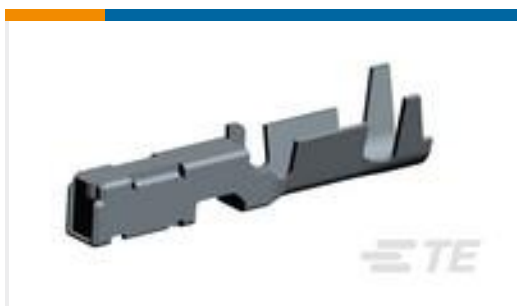
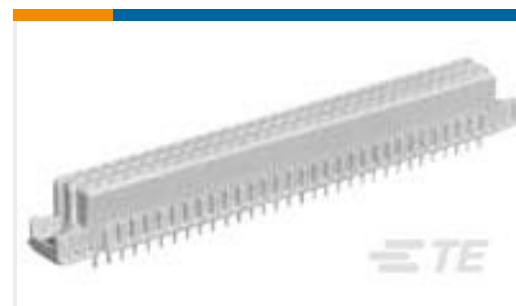
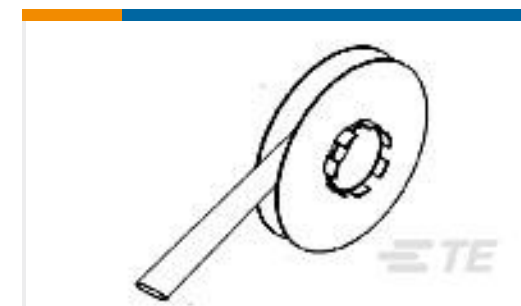
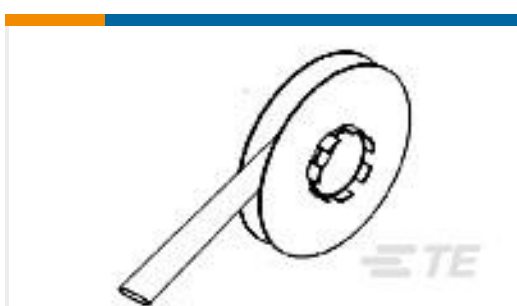


连接器硬件(12)



连接器端子(6)

客户还购买了

TE 产品编号207774-3
CLAMP CABLE SHELL,SIZE 23TE 产品编号206305-1
CPC PLUG ASSEMBLY SIZE 23-37TE 产品编号206306-1
23-37 RECEPT REV SEXTE 产品编号6368115-1
MJ,TE,8P,SHLD,PNL STOPS&GRD,
HTNTE 产品编号1924955-4
CONTACT,FEMALE0.64,18AWG,
UNSEALEDTE 产品编号2-2236706-1
2-POS. SEALED 2.8MM USCAR
CLEAN BODY FORTE 产品编号8-1393640-3
V42254B2201C410=PC612 FEDERLEITE 产品编号CM6264-000
TTMS-MP-12.7-9TE 产品编号CP3367-000
TTMS-MP-3.2-9

文档

产品图纸

CPC PLUG ASSEMBLY SIZE 23-37

英文版本

CAD 文件

3D PDF

英文版本

下载查看

[ENG_CVM_213850-1_B.2d_dxf.zip](#)



英文版本

下载查看

[ENG_CVM_213850-1_B.3d_igs.zip](#)

英文版本

下载查看

[ENG_CVM_213850-1_B.3d_stp.zip](#)

英文版本

下载CAD文件代表我接受和同意 [使用条款](#)。

数据表/目录页

[AMP Circular Connectors for Commercial Signal & Power Applications](#)

英文版本

产品规格

[应用规格](#)

英文版本

机构认证

[UL 报告](#)

英文版本