

213847-1 ✓ 有效

AMP | AMP POWERBAND

TE 内部编号 213847-1

Socket Contact, Silver, 600 VAC, 600 VDC, Snap-In Contact

Retention, Size 8 Contact Size, 14 – 12 AWG Wire Size, 2 – 3 mm²

Wire Size, AMP POWERBAND

[在 TE 官网查看>](#)



连接器 > 端子 > 连接器端子 > POWERBAND Contacts



端子类型: 插座

产品端接到: 线缆

工作电压: 600 VDC

端子接触部电镀材料: 银

[所有 POWERBAND Contacts \(20\)](#)

产品特性

产品类型特性

分离式电线类型	绞线
可密封	否

电气特征

工作电压	600 VDC
------	---------

接触件特性

端子大小	尺寸 8
端子类型	插座
端子接触部电镀材料	银
端子额定电流 (最大值)	50 A
壳体内部的端子定位力	带有
接合插针直径	3.18 mm[.125 in]
端子基材	铜
端子接合区域电镀材料厚度	2 – 3 μm[2 – 3 μin]

端子接触部电镀材料表面涂层	亚光
导线端子端接区域电镀厚度	1.27 μm[50 μin]
导线端子端接区域电镀材料	银
导线端子端接区域电镀材料表面涂层	亚光
端子方向	直式
端子底板材料	镍
端子底板材料厚度	2 – 3 μm[50 μin]

端接特性

产品端接到	线缆
线缆端接方法	压接

机械附件

壳体内部的端子定位器类型	卡口
带导线绝缘	不带

尺寸

线径	2 – 3 mm ²
----	-----------------------

使用环境

工作温度范围	-55 – 105 °C[-67 – 221 °F]
--------	----------------------------

操作/应用

电路应用	电源
------	----

包装特性

封装数量	1500
封装方法	Reel

产品合规性

如需合规文档，请访问 [TE 官网产品页面](#)。>

欧盟RoHS指令2011/65/EU	符合
欧盟ELV指令2000/53/EC	符合
中国电器电子产品有害物质限制使用管理办法（China RoHS 2，工业和信息化部携七部委2016年第32号令	没有超出阈值的受限材料
欧盟REACH法规(EC) No. 1907/2006	欧洲化学品管理局最新发布的SVHC候选清单: 2024年1月（240） SVHC候选清单的声明更新至: 2024年1月（240） 不含REACH SVHC

卤素含量

低卤素 - 每种均质材料的 Br、Cl、F、I < 900 ppm。也不含 BFR/CFR/PVC

焊接工艺能力

不适合采用焊接工艺

产品合规免责声明

此信息基于对供应商的合理调查以及TE对供应商提供的信息的现有认知。此信息可能发生变化。经TE确认符合欧盟RoHS的产品编号，产品均质材料中铅、六价铬、汞、PBB、PBDE、DEHP、BBP、DBP和DIBP的最大浓度不超过0.1%，镉的最大浓度不超过0.01%或符合指令2011/65/EU(RoHS2)及其修订指令规定的豁免。根据2011/65/EU指令要求电子电气产品需要进行CE标识。元器件产品通常无需进行CE标识。经TE确认符合欧盟ELV指令的产品编号，产品均质材料中，铅、六价铬和汞的最大浓度不超过0.1%，镉的最大浓度不超过0.01%（按重量计算），或符合指令2000/53/EC(ELV)附录中规定的豁免。关于欧盟REACH法规，TE目前提供的此产品编号的物品中高度关注物质(SVHC)的信息是基于欧洲化学品管理局(ECHA)最新发布的“物品中物质的要求指南”，链接如下：<https://echa.europa.eu/guidance-documents/guidance-on-reach>

配套部件



TE 产品编号 CAT-AM71-C83998U
Environmentally Sealed Circular Connector, CPC Series 5



TE 产品编号 CAT-AM71-C83998K
Circular Connector, Environmentally Sealed, CPC Series 6



TE 产品编号 213906-1
CPC PLUG ASSY,SRS 6,SZ 17-10



TE 产品编号 318813-1
EXTRACTION TOOL ASSY



TE 产品编号 213899-1
CPC SEAL ASSY KIT,SRS 5,17-3



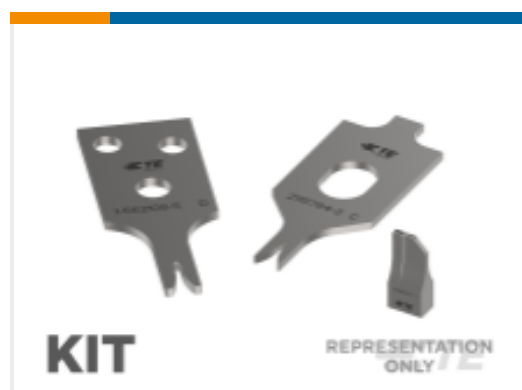
TE 产品编号 213900-1
CPC SEAL ASSY KIT,SRS 6,17-10



TE 产品编号 2836120-2
OCEAN-2.0-APPLICATOR-S-130F-RSA



TE 产品编号 7-2836120-2
OCEAN-2.0-APPLICATOR-S-130F



TE 产品编号 7-2836120-7
OCEAN_2.0_SPARE_PART_KIT-130F



TE 产品编号 197889-1
ANVIL HOLDER

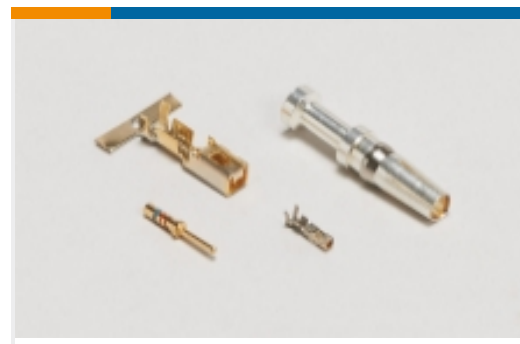


TE 产品编号 680195-3
HDM 55MPR130F G

该系列中的其他产品 | AMP POWERBAND



插入和拔出工具(1)

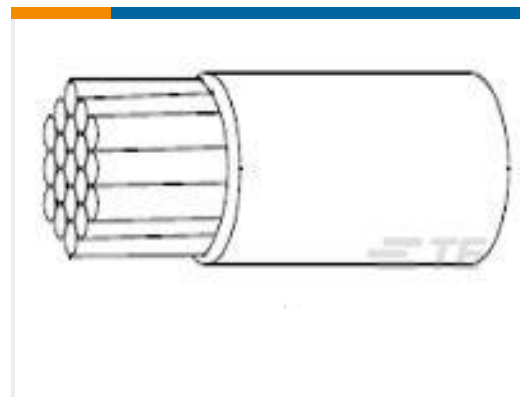


连接器端子(20)

客户还购买了



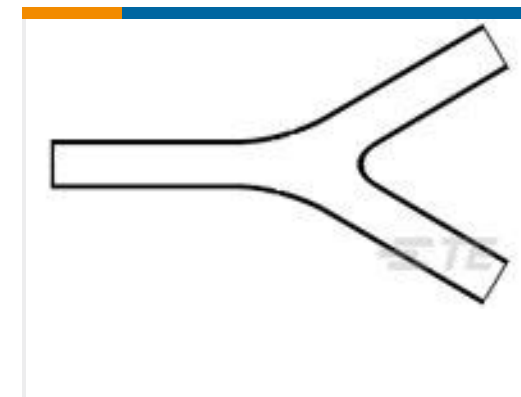
TE 产品编号213905-1
Environmentally Sealed Circular
Connector, CPC Series 5



TE 产品编号216252-002
55A0111-12-5



TE 产品编号NB12724001
RNF-100-1/2-BK-FSP



TE 产品编号820182-000
381A301-71-0



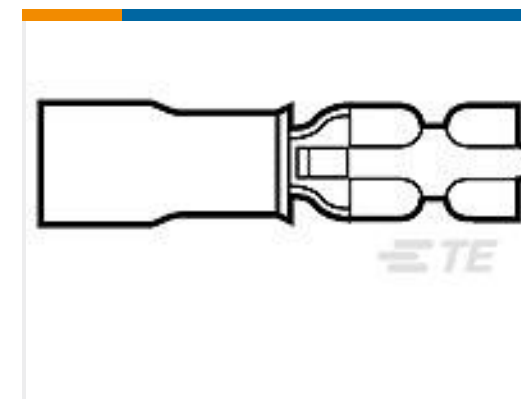
TE 产品编号745508-4
FERRULE SPLIT RING, HD



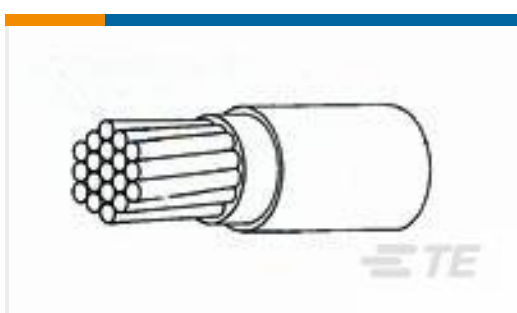
TE 产品编号170262-4
EIS CONNECTOR FORMING



TE 产品编号213890-2
CPC RECPT SEALED SIZE 17-3



TE 产品编号641324-2
RECEPT PIDG FASTON 26-24 110



TE 产品编号282431-008
44A0111-12-5

文档

产品图纸

[POWERBAND CONT ASSY,SILVER PLT](#)

英文版本

CAD 文件

[3D PDF](#)

英文版本

[下载查看](#)

[ENG_CVM_213847-1_B.3d_igs.zip](#)



英文版本

下载查看

[ENG_CVM_213847-1_B.3d_stp.zip](#)

英文版本

下载查看

[ENG_CVM_213847-1_B.2d_dxf.zip](#)

英文版本

3D PDF

3D

下载查看

[ENG_CVM_CVM_213847-1_G.2d_dxf.zip](#)

英文版本

下载查看

[ENG_CVM_CVM_213847-1_G.3d_igs.zip](#)

英文版本

下载查看

[ENG_CVM_CVM_213847-1_G.3d_stp.zip](#)

英文版本

下载CAD文件代表我接受和同意[使用条款](#)。

数据表/目录页

[AMP Circular Connectors for Commercial Signal & Power Applications](#)

英文版本

[Power Contacts](#)

英文版本

[METRIMATE_PIN_SOCKET_CATALOG](#)

英文版本

产品规格

[应用规格](#)

英文版本

机构认证

[机构批件](#)

英文版本